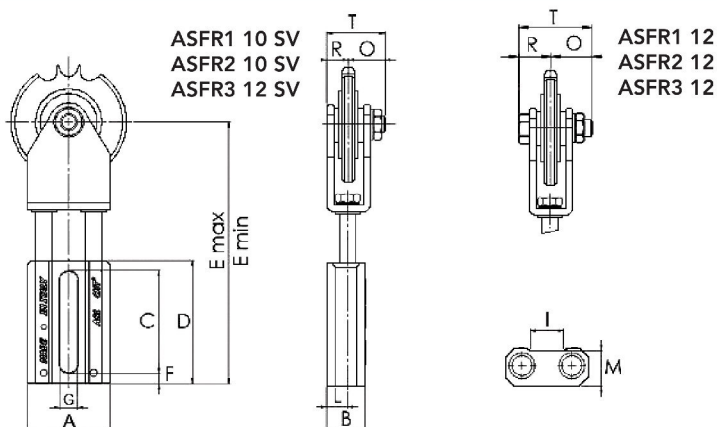




- Tenditore ASFR con pignone tendicatena TN
- Boccole autolubrificanti a secco con PTFE standard
- Fornibile versione con perni, molle, spine e rondelle inox
- Fornito completo di bulloneria per il montaggio del pignone tendicatena TN
- Senza ingombri sul piano d'appoggio per le versioni ASFR - SV completi di vite con testa svasata



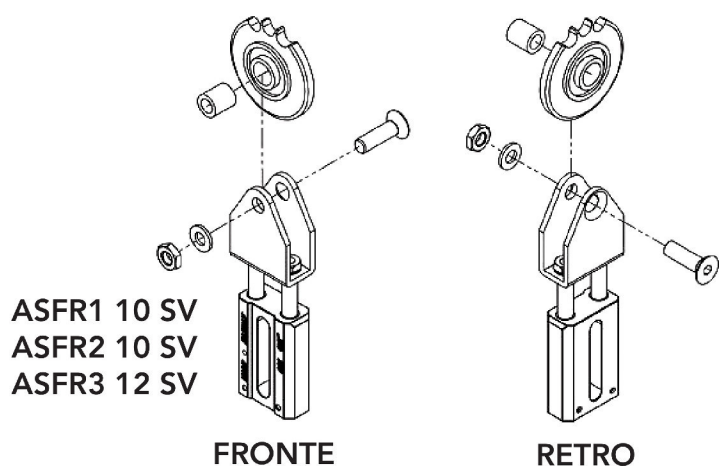
TENDICATENA LINEARE CHT - ASFR TN

TIPO	CODICE SEMPLICI	Newton	A	B	C	D	E		F	G	I	L	M	O	R	T	PESO Kg.
							min	max									
ASFR1 10 SV	94ASFR1SV	240	50	23	61	74	128	156	6,5	10,5	20	12,5	22	22	13	35	0.39
ASFR1 12	94ASFR112	240	50	23	61	74	128	156	6,5	10,5	20	12,5	22	27	21	48	0.39
ASFR2 10 SV	94ASFR2SV	420	67	28	73	87	157	193	7	12,5	25	15	25,5	22	13	35	0.63
ASFR2 12	94ASFR212	420	67	28	73	87	157	193	7	12,5	25	15	25,5	27	21	48	0.63
ASFR3 12 SV	94ASFR3SV	650	80	32,5	88	104	182	225	8	14,5	29,5	17,5	28,5	28,7	16,3	45	1.07
ASFR3 12	94ASFR312	650	80	32,5	88	104	182	225	8	14,5	29,5	17,5	28,5	26	26	52	1.07

Pignoni tendicatena TN utilizzabili:

- ASFR1: DA Z 23 passo 8 x 3 a Z 15 passo 5/8" x 3/8" compresi
- ASFR2: DA Z 14 passo 5/8" x 3/8" a Z 15 Passo 3/4" x 7/16" compresi
- ASFR3: Z 12 passo 1" x 17.02

Vedi tabella TN pag. 32



Disegni CAD disponibili sul sito
www.chiaravalli.com

Quantità, disponibilità e prezzi
con B2B Chiaravalli