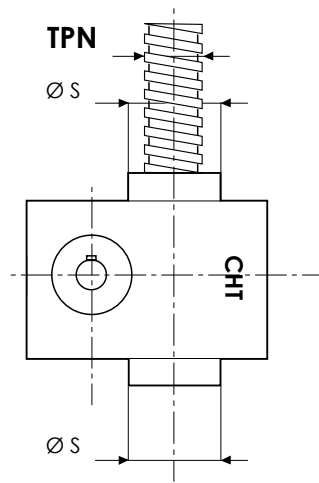
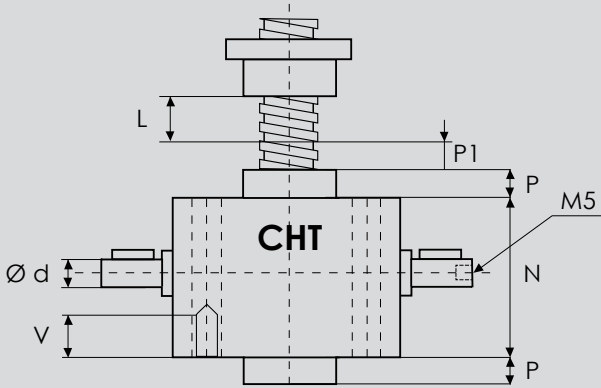
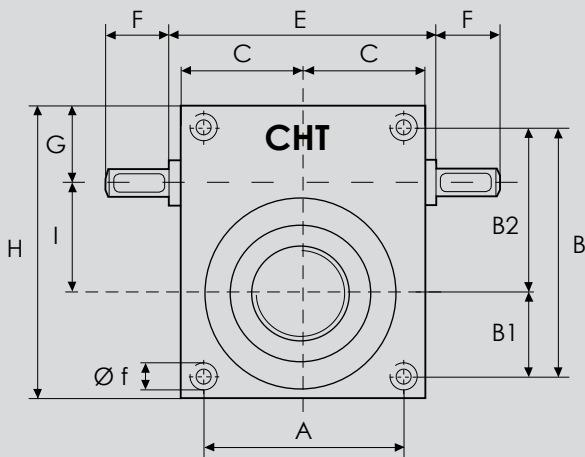
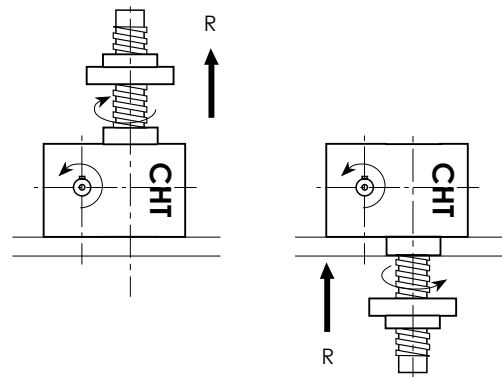


VITE ROTANTE

ROTATING SCREW

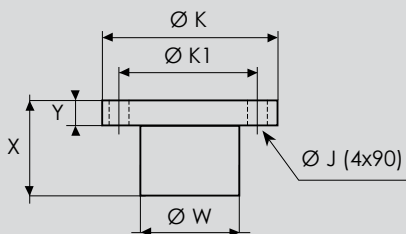
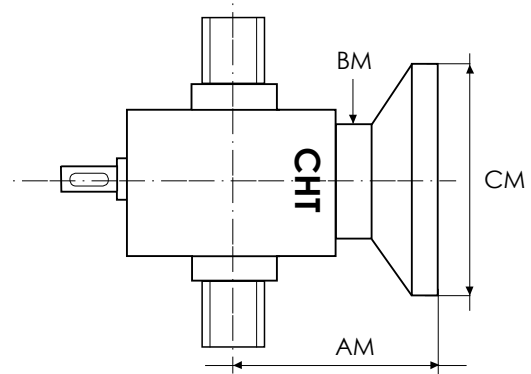


L = CORSA / STROKE



DIMENSIONI PAM FLANGIA CORTA  
MOTOR ADAPTOR

CHIOCCIOLA IN BRONZO / BRONZE NUT



MOTORE MOTOR	TIPO FLANGIA FLANGE TYPE	CM	AM	BM
GR. 63	B5	140	84	64
	B14	90		
GR. 71	B5	160	84	64
	B14	105		

	X	Y	ØW	ØK	ØK1	ØJ
CHS2	45	12	32	60	45	7

CONFIGURAZIONI / CONFIGURATION

