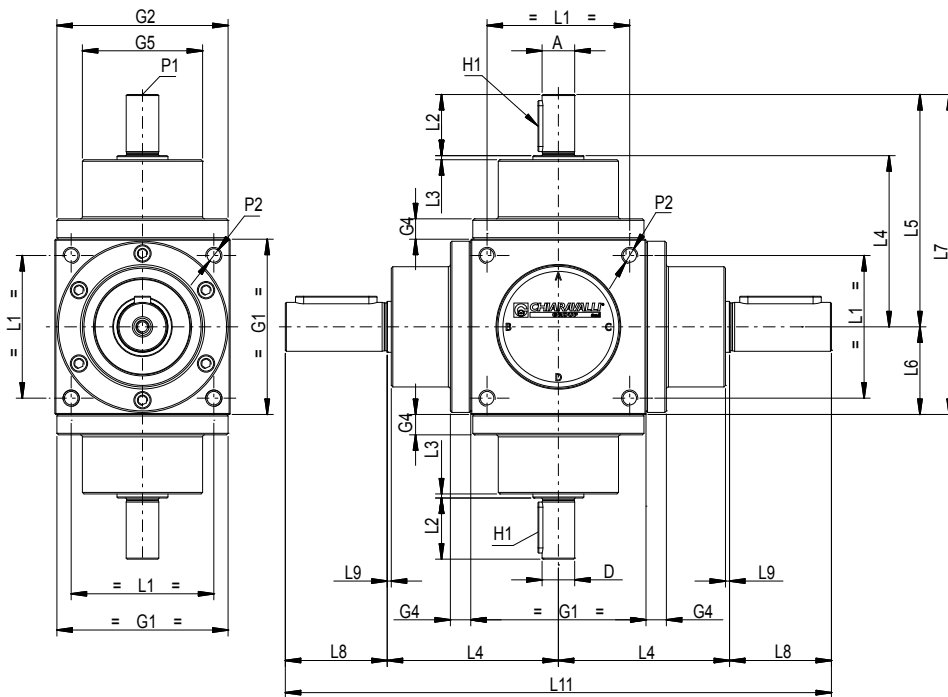
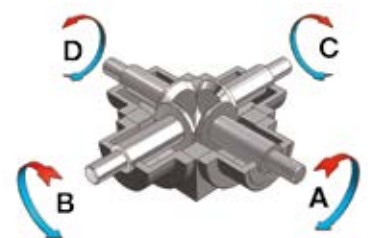
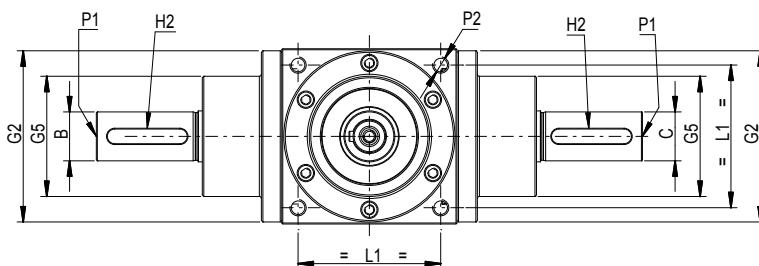


Serie CHQ Series	Diametri prese di forza PTO diameters		Dimensioni forma costruttiva Tipo 32 Type 32 constructive form dimensions																
	Taglia Size G1	A - D Ø h7	B - C Ø h7	G2 Ø f 7	G3	G4	G5	L1	L2	L3 L9	L4	L5	L6	L7	L8	L11	H1	H2	P1
54	11	18	53	8.5	10	52.8	44	23	1.5	72	95	27	122	35	214	4x4x20	6x6x30	M4x10	M4x12
86	16	24	84	15	10	59	70	30	2	84	114	43	157	50	268	5x5x25	8x7x40	M6x12	M8x20
110	20	26	100	15	13	68	90	40	2	110	150	55	205	55	330	6x6x35	8x7x45	M8x20	M10x25
134	24	32	122	18	15	80	114	50	2	132	182	67	249	65	394	8x7x45	10x8x55	M8x20	M10x25
166	32	45	156	21	16	107	144	65	2	152	217	83	300	90	484	10x8x60	14x9x80	M10x25	M12x30
200	42	55	185	23	16	120	174	85	2	182	267	100	367	110	584	12x8x80	16x10x100	M10x25	M14x35
250	55	70	230	22	18	152	216	100	3	218	318	125	443	140	716	16x10x90	20x12x120	M12x25	M16x40
350	65	85	345	30	15	240	320	120	5	330	450	175	625	170	1000	18x11x110	22x14x160	M12x25	M20x60



Rapporti disponibili
Available ratios:

- R 1:1
- R 1:1.5
- R 1:2
- R 1:3
- R 1:4



Rotazioni forma costruttiva TIPO 32
TYPE 32 constructive form revolutions