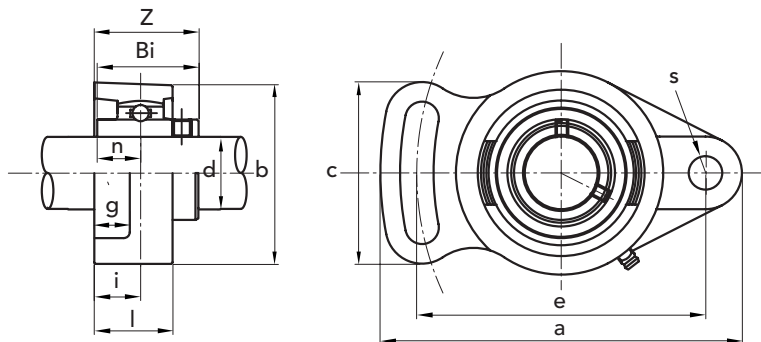




UCFA 200

DAL 202 AL 211
PREDISPOSTI PER MONTAGGIO
COPERCHIETTO



| UCFA | CODICE | albero foro Ø mm | DIMENSIONI mm | | | | | | | | | | | dim cuscinetto No. | bullone mm | sede No. | peso kg |
|------|----------|------------------------|---------------|-----|----|----|------|----|-----|------|----|------|------|--------------------------|---------------|-------------|------------|
| | | | a | e | i | g | l | s | b | z | c | Bi | n | | | | |
| 202 | 93310202 | 15 | 98 | 78 | 15 | 11 | 25,5 | 10 | 60 | 33,3 | 50 | 31,1 | 12,7 | UC 202 | M8 | FA202 | 0,47 |
| 203 | 93310203 | 17 | 98 | 78 | 15 | 11 | 25,5 | 10 | 60 | 33,3 | 50 | 31,1 | 12,7 | UC 203 | M8 | FA203 | 0,47 |
| 204 | 93310204 | 20 | 98 | 78 | 15 | 11 | 25,5 | 10 | 60 | 33,3 | 50 | 31,1 | 12,7 | UC 204 | M8 | FA204 | 0,47 |
| 205 | 93310205 | 25 | 124 | 98 | 16 | 13 | 27 | 12 | 70 | 35,7 | 65 | 34 | 14,3 | UC 205 | M10 | FA205 | 0,68 |
| 206 | 93310206 | 30 | 141 | 117 | 18 | 13 | 31 | 12 | 83 | 40,2 | 72 | 38,1 | 15,9 | UC 206 | M10 | FA206 | 1,00 |
| 207 | 93310207 | 35 | 155 | 130 | 19 | 14 | 34 | 14 | 96 | 44,4 | 82 | 42,9 | 17,5 | UC 207 | M12 | FA207 | 1,50 |
| 208 | 93310208 | 40 | 171 | 144 | 21 | 14 | 38 | 14 | 105 | 51,2 | 87 | 49,2 | 19 | UC 208 | M12 | FA208 | 1,90 |

SUPPORTI IN GHISA SERIE UCFA 200

