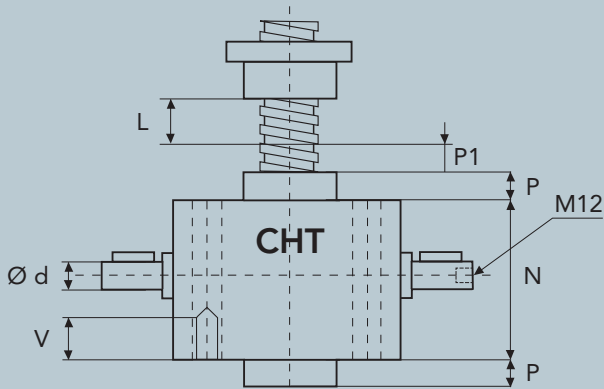




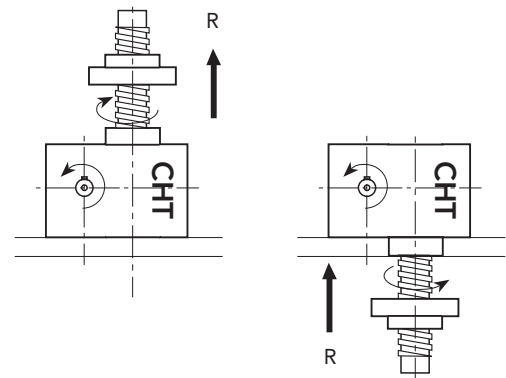
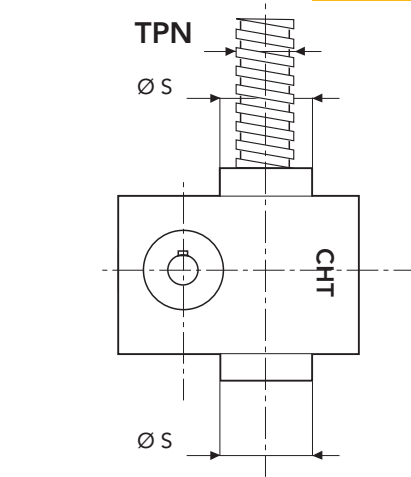
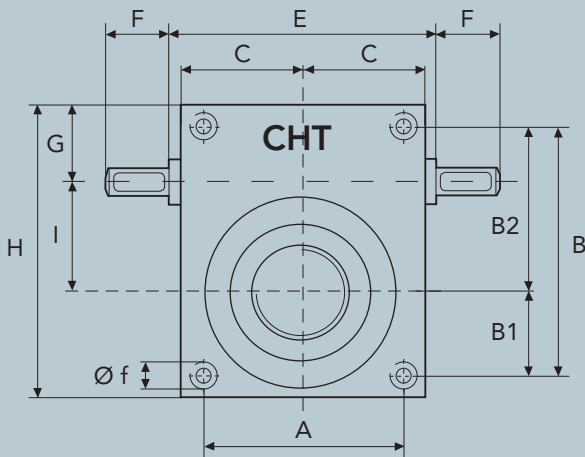
SERIE CHS 12 RS

VITE ROTANTE

HEAVY LINE



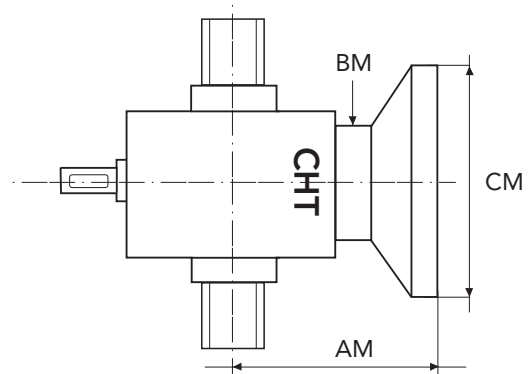
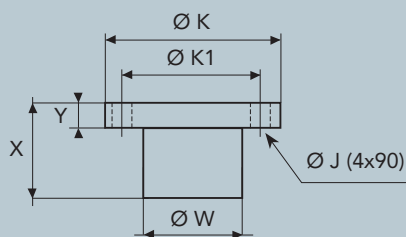
L = CORSA



SERIE CHS 12 TS - 60000 daN · TPN 120x14

CHIOCCIOLA IN BRONZO

DIMENSIONI PAM FLANGIA CORTA



ESECUZIONI SPECIALI
contattare ufficio tecnico

	X	Y	$\varnothing W$	$\varnothing K$	$\varnothing K1$	$\varnothing J$
CHS12	160	55	180	280	235	25

CONFIGURAZIONI

