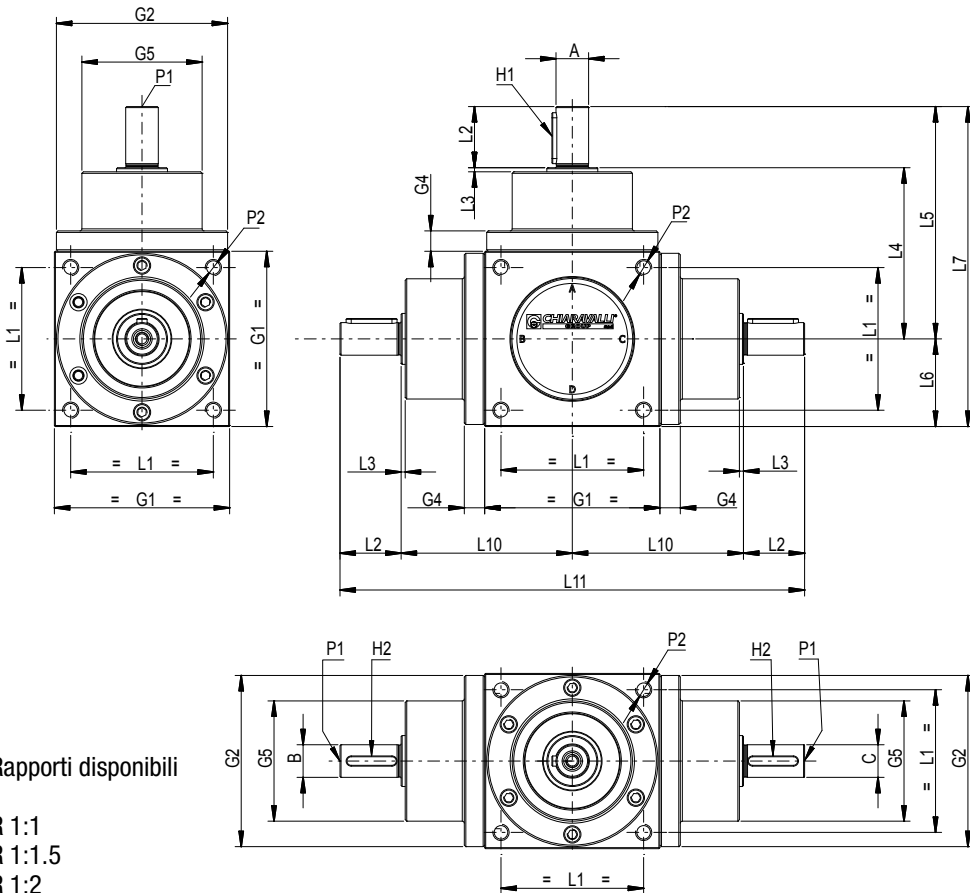


Serie CHQ Series	Diametri prese di forza PTO diameters		Dimensioni forma costruttiva Tipo 28 Type 28 constructive form dimensions														
	Taglia Size G1	A Ø h7	B - C Ø h7	G2 Ø f7	G3	G4	G5	L1	L2	L3	L4 L10	L5	L6	L7	L11	H1 - H2	P1
54	11	11	53	8.5	10	52.8	44	23	1.5	72	95	27	122	214	4x4x20	M4x10	M4x12
86	16	16	84	15	10	59	70	30	2	84	114	43	157	268	5x5x25	M6x12	M8x20
110	20	20	100	15	13	68	90	40	2	110	150	55	205	330	6x6x35	M8x20	M10x25
134	24	24	122	18	15	80	114	50	2	132	182	67	249	394	8x7x45	M8x20	M10x25
166	32	32	156	21	16	107	144	65	2	152	217	83	300	484	10x8x60	M10x25	M12x30
200	42	42	185	23	16	120	174	85	2	182	267	100	367	584	12x8x80	M10x25	M14x35
250	55	55	230	22	18	152	216	100	3	218	318	125	443	716	16x10x90	M12x25	M16x40
350	65	65	345	30	15	240	320	120	5	330	450	175	625	1000	18x11x110	M12x25	M20x60



Rapporti disponibili

- R 1:1
- R 1:1.5
- R 1:2
- R 1:3
- R 1:4



Rotazioni forma costruttiva TIPO 28
TYPE 28 constructive form revolutions