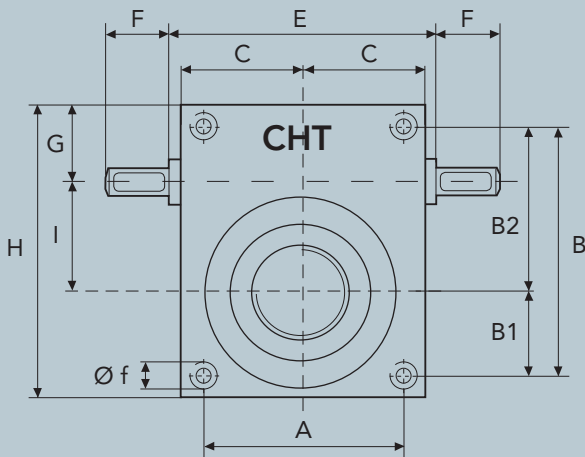
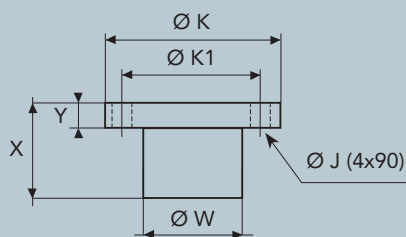


L = CORSA

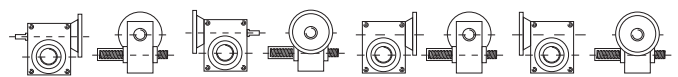


CHIOCCIOLA IN BRONZO



	X	Y	Ø W	Ø K	Ø K1	Ø J
CHS8	110	30	110	190	150	18

CONFIGURAZIONI

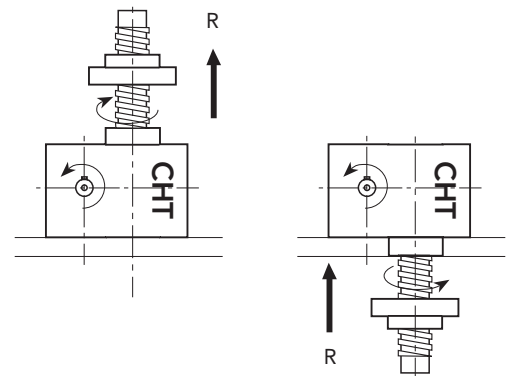
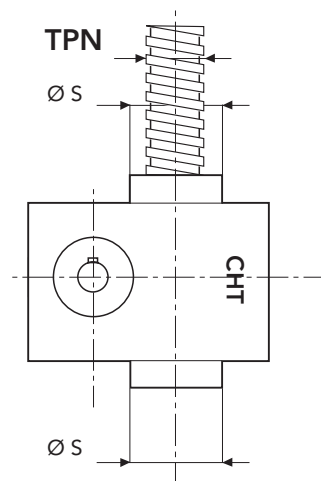


M1

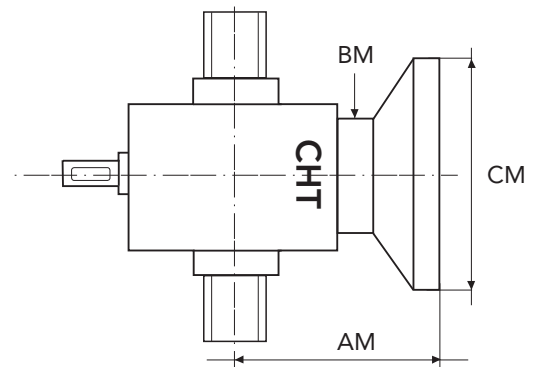
M2

M3

M4



DIMENSIONI PAM FLANGIA CORTA



MOTORE	TIPO FLANGIA	CM	AM	BM
GR. 90	B5	200		
GR. 100/112	B5	250	200	130
	B14	160		
GR. 132	B5	300		
	B14	200		

SERIE CHS 8 TS - 25000 daN · TPN 80x10