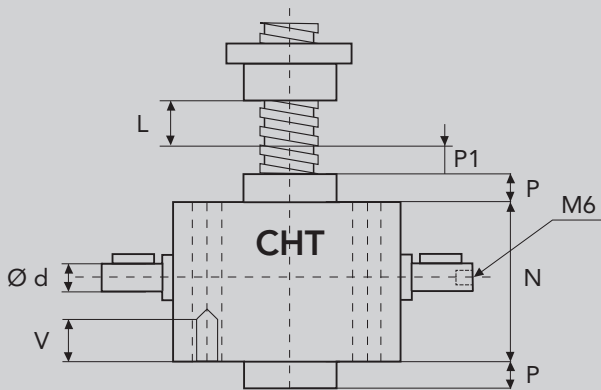
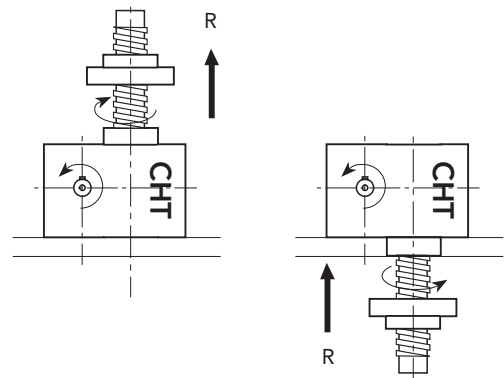
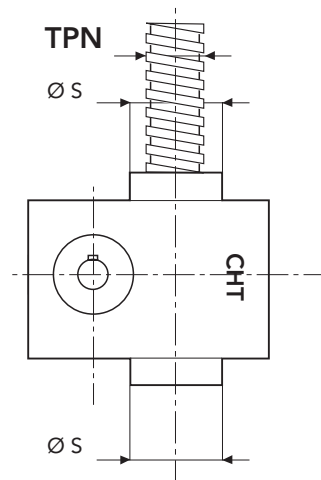
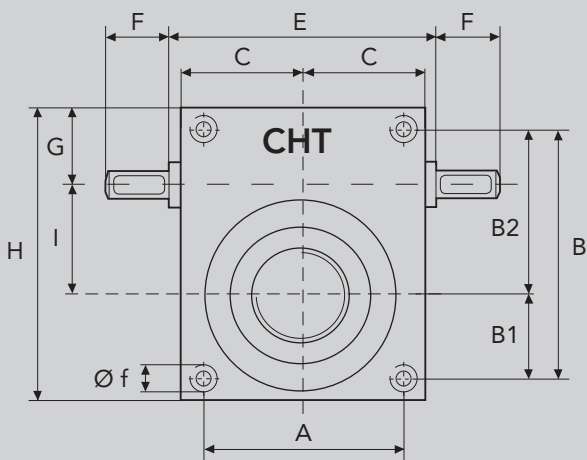




SERIE CHS 3 RS · VITE ROTANTE



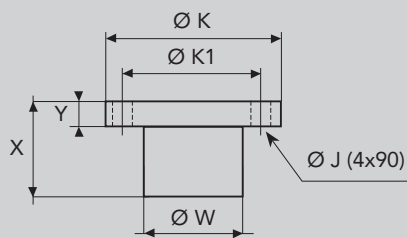
L = CORSA



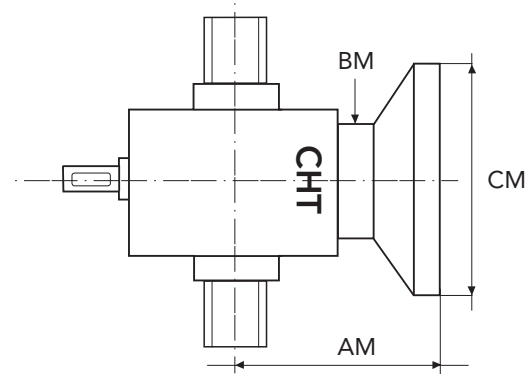
VITE ROTANTE

DIMENSIONI PAM FLANGIA CORTA

CHIOCCIOLA IN BRONZO



	X	Y	Ø W	Ø K	Ø K1	Ø J
CHS3	48	14	46	80	64	7



MOTORE	TIPO FLANGIA	CM	AM	BM
GR. 63	B5	140		
GR. 71	B5	160	112,5	84
GR. 80	B5 B14	200 120		

CONFIGURAZIONI

