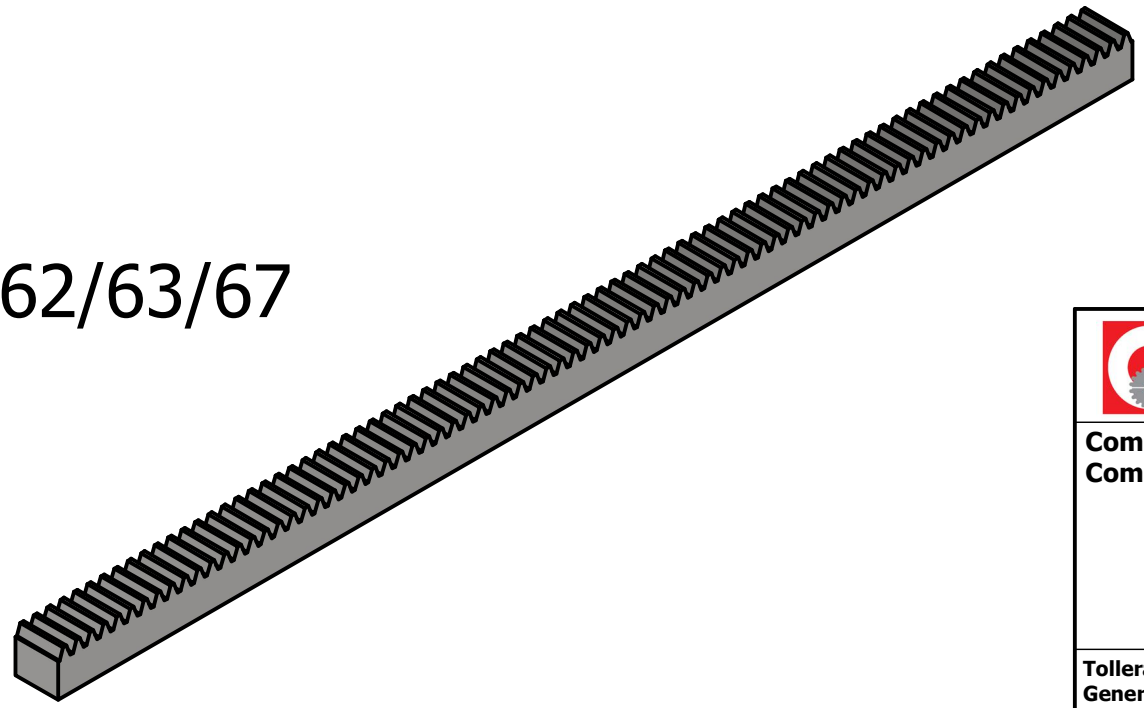


M=8
 Z=20
 P=25.135
 ANGOLO=20°
 fpt=±0.040
 QUALITY= 9 DIN 3962/63/67



		Data / Date	09/05/2023
		Disegnatore / Drawer	P.Silvestro
Commenti - Lavorazioni / Comments - Workings	Codice parte / Part code		30980200
	Descrizione / Description		CREMAGL.CHT M 8 Q80 MM 2000
Tolleranze generali di lavorazione / General working tolerance ISO DIN 2768 mK Raggi non quotati R= 0,4 Radius not demensioned R= 0,4 Smussi/Bevel= 0,5 x 45°	Materiale / Material:	C45	Dis. Nr. / Drw. Nb.
	Peso / Weight:		
	Scala:	Vista / View	
<small>Tutti i diritti sono riservati. Nessuna parte del disegno può essere riprodotta o comunicata a terzi senza previo consenso scritto dalla CHG S.p.A. All right reserved. No part of this dwg can be reproduced or communicated to third parties without prior written permission by CHG S.p.A.</small>			