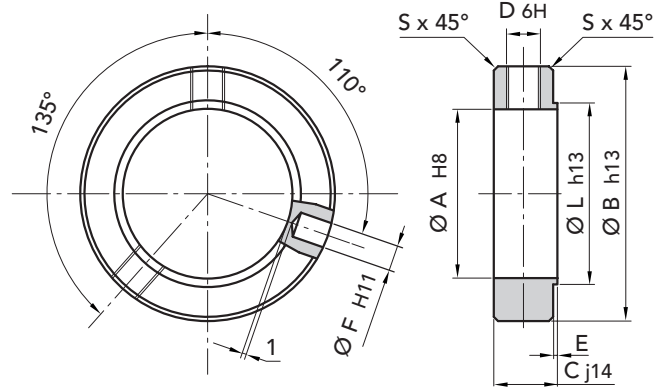




# ANELLI DI BLOCCAGGIO FORMA C-AB

**C-AB**

TIPO	CODICE FOSFATATE	CODICE ZINCATE										CONF. DA	PESO CONF. kg
			Ø A	Ø B	C	Ø D	E	Ø F	Ø L	S			
C-AB 6	27300006	27400006	6	12	8	M4	0,6	1,5	8	0,3	30	0,06	
C-AB 8	27300008	27400008	8	16	8	M4	0,8	2	10	0,3	30	0,24	
C-AB 10	27300010	27400010	10	20	10	M5	0,8	3	13	0,3	30	0,36	
C-AB 12	27300012	27400012	12	22	12	M5	0,8	4	15	0,5	30	0,42	
C-AB 15	27300015	27400015	15	25	12	M6	1	4	18	0,6	25	0,63	
C-AB 17	27300017	27400017	17	28	12	M6	1	4	20	0,6	25	0,72	
C-AB 20	27300020	27400020	20	32	14	M6	1	5	24	0,8	25	1,44	
C-AB 25	27300025	27400025	25	40	16	M6	1	6	29	0,8	25	2,61	
C-AB 30	27300030	27400030	30	45	16	M8	1,2	6	34	1	15	2,10	
C-AB 35	27300035	27400035	35	56	16	M8	1,2	8	39	1	15	4,92	
C-AB 40	27300040	27400040	40	63	18	M10	1,2	8	44	1	15	7,50	

**ANELLI DI BLOCCAGGIO FORMA C-AB**

MATERIALE C 45 UNI 7845  
FOSFATATO  
ZINCATO

Disegni CAD disponibili sul sito  
[www.chiaravalli.com](http://www.chiaravalli.com)

Quantità, disponibilità e prezzi  
con B2B Chiaravalli