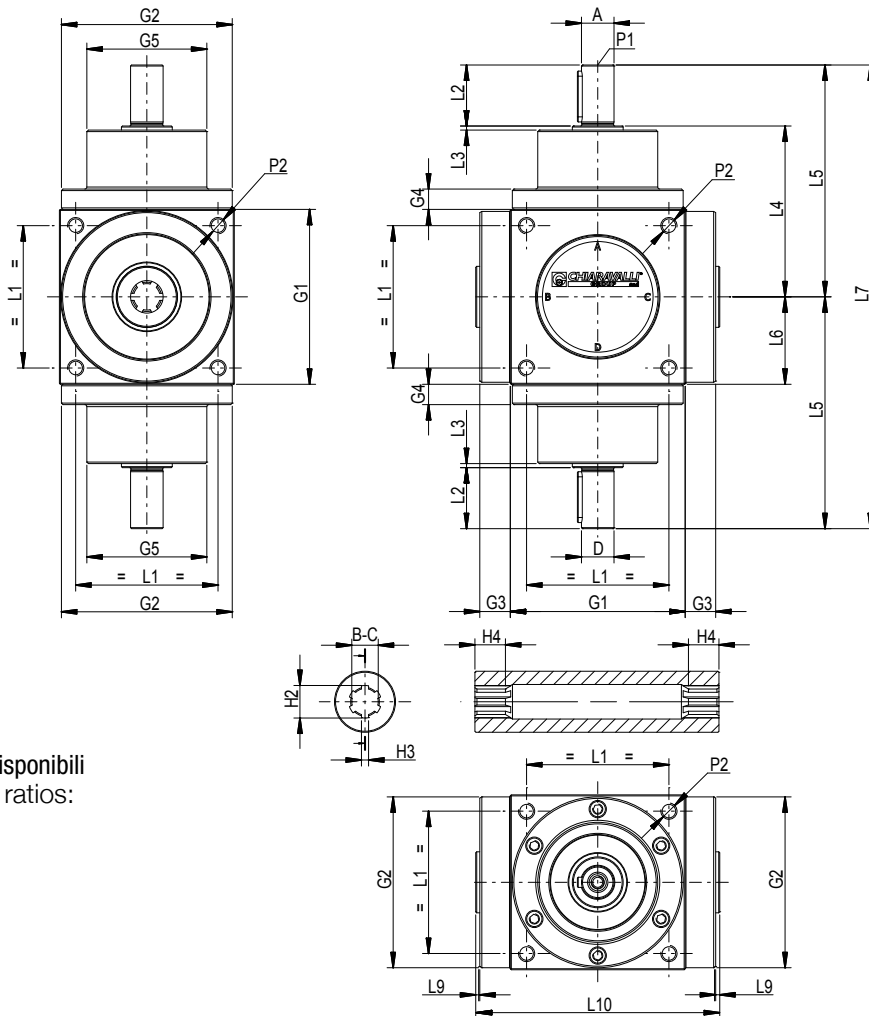


| Serie CHQ Series | Diametri prese di forza PTO diameters | | Dimensioni forma costruttiva Tipo 10 Type 10 constructive form dimensions | | | | | | | | | | | | | | | | | | |
|-------------------------------|--|---------------|--|------------|-----|----|------|-----|-----|-----|-----|-----|-----|------|-----|-----------|--------|--------|----|--------|--------|
| | Taglia Size G1 | A - D Ø h7 | B - C scanalato UNI UNI grooved | G2 Ø f7 | G3 | G4 | G5 | L1 | L2 | L3 | L9 | L4 | L5 | L6 | L7 | L10 | H1 | H2 | H3 | H4 | P1 |
| 54 | | 11 | 6x11x14 | 53 | 8.5 | 10 | 52.8 | 44 | 23 | 1.5 | 72 | 95 | 27 | 190 | 74 | 4x4x20 | 14 H10 | 3 H9 | 13 | M4x10 | M4x12 |
| | R | 18 | | | | | | | 35 | | | 107 | | 214 | | 6x6x30 | | | | | |
| 86 | | 16 | 6x13x16 | 84 | 15 | 10 | 59 | 70 | 30 | 2 | 84 | 114 | 43 | 228 | 120 | 5x5x25 | 16 H10 | 3.5 H9 | 15 | M6x12 | M8x20 |
| | R | 24 | | | | | | | 50 | | | 134 | | 268 | | 8x7x40 | | | | | |
| 110 | | 20 | 6x18x22 | 100 | 15 | 13 | 68 | 90 | 40 | 2 | 110 | 150 | 55 | 300 | 144 | 6x6x35 | 22 H10 | 5 H9 | 20 | M8x20 | M10x25 |
| | R | 26 | | | | | | | 55 | | | 165 | | 230 | | 8x7x45 | | | | | |
| 134 | | 24 | 6x21x25 | 122 | 18 | 15 | 80 | 114 | 50 | 2 | 132 | 182 | 67 | 364 | 174 | 8x7x45 | 25 H10 | 5 H9 | 25 | M8x20 | M10x25 |
| | R | 32 | | | | | | | 65 | | | 197 | | 394 | | 10x8x55 | | | | | |
| 166 | | 32 | 6x28x34 | 156 | 21 | 16 | 107 | 144 | 65 | 2 | 152 | 217 | 83 | 434 | 212 | 10x8x60 | 34 H10 | 7 H9 | 30 | M10x25 | M12x30 |
| | R | 45 | | | | | | | 90 | | | 242 | | 484 | | 14x9x80 | | | | | |
| 200 | | 42 | 8x36x42 | 185 | 23 | 16 | 120 | 174 | 85 | 2 | 182 | 267 | 100 | 534 | 250 | 12x8x80 | 42 H10 | 7 H9 | 35 | M10x25 | M14x35 |
| | R | 55 | | | | | | | 110 | | | 292 | | 584 | | 16x10x100 | | | | | |
| 250 | | 55 | 8x46x54 | 230 | 22 | 18 | 152 | 216 | 100 | 3 | 218 | 318 | 125 | 636 | 300 | 16x10x90 | 54 H10 | 9 H9 | 40 | M12x25 | M16x40 |
| | R | 70 | | | | | | | 140 | | | 358 | | 716 | | 20x12x120 | | | | | |
| 350 | | 65 | 10x72x82 | 345 | 30 | 15 | 240 | 320 | 120 | 5 | 330 | 450 | 175 | 900 | 420 | 18x11x110 | 82 H10 | 10 H9 | 50 | M12x25 | M20x60 |
| | R | 85 | | | | | | | 170 | | | 500 | | 1000 | | 22x14x160 | | | | | |



Rapporti disponibili
Available ratios:

- R 1:1
- R 1:1.5
- R 1:2
- R 1:3
- R 1:4

N.B. Il diametro delle prese di forza "A" e "D" è sempre uguale per taglia.
Per esigenze diverse consultare l'Ufficio Tecnico.

NOTE: The diameter of PTO "A" and "D" is the same for size.
For any further information please contact our Technical Dept.



Rotazioni forma costruttiva TIPO 10
TYPE 10 constructive form revolutions