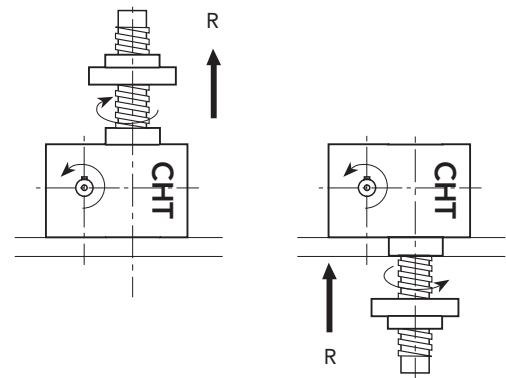
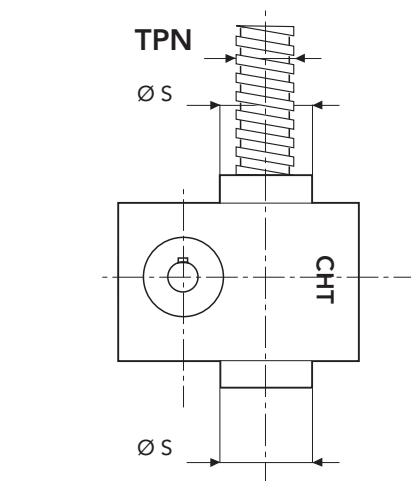
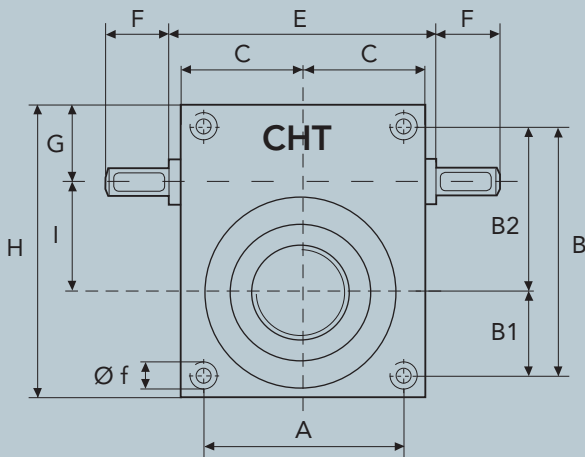
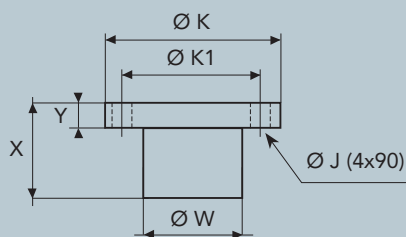


L = CORSA

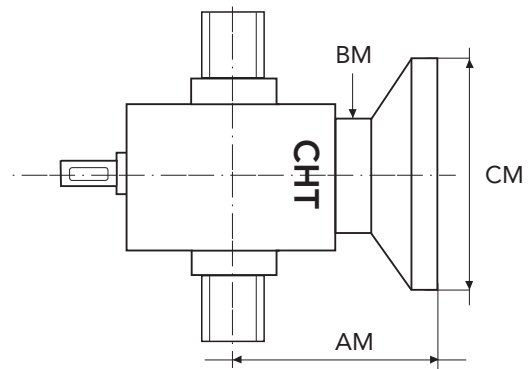


SERIE CHS 7 TS - 20000 daN · TPN 70x10

CHIOCCIOLA IN BRONZO



DIMENSIONI PAM FLANGIA CORTA



	X	Y	Ø W	Ø K	Ø K1	Ø J
CHS7	105	30	100	180	140	18

MOTORE	TIPO FLANGIA	CM	AM	BM
GR. 90	B5	200		
GR. 100/112	B5	250	200	130
	B14	160		
GR. 132	B5	300		
	B14	200		

CONFIGURAZIONI

