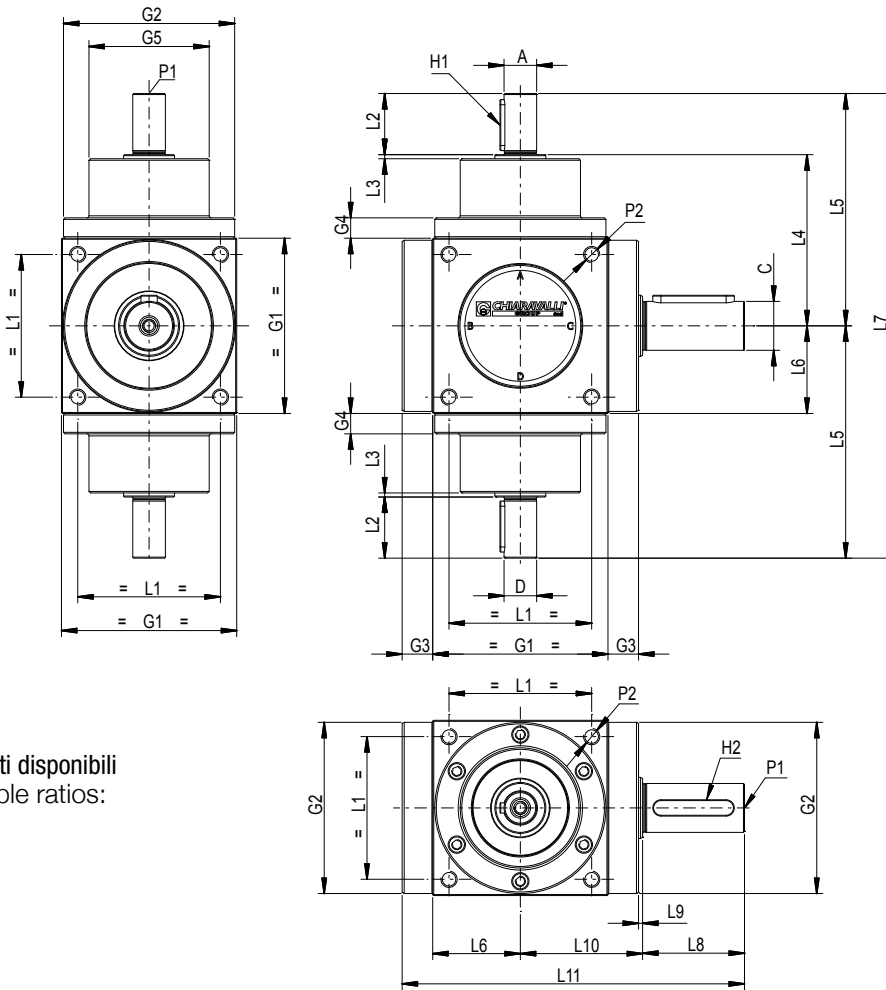


| Serie CHQ Series | Diametri prese di forza PTO diameters | | Dimensioni forma costruttiva Tipo 8 Type 8 constructive form dimensions | | | | | | | | | | | | | | | | | | |
|-------------------------------|--|-----------|--|-----|----|------|-----|-----|-----|-----|-----|-----|------|-----|-----|-------|-------|-----------|-----------|--------|--------|
| | A - D Ø h7 | B Ø h7 | G2 Ø f7 | G3 | G4 | G5 | L1 | L2 | L3 | L9 | L4 | L5 | L6 | L7 | L8 | L10 | L11 | H1 | H2 | P1 | P2 |
| 54 | 11 | 18 | 53 | 8.5 | 10 | 52.8 | 44 | 23 | 1.5 | 72 | 95 | 27 | 190 | 35 | 37 | 107.5 | 107.5 | 4x4x20 | 6x6x30 | M4x10 | M4x12 |
| | R | | | | | | | 35 | | | | | 214 | | | | | 6x6x30 | | | |
| 86 | 16 | 24 | 84 | 15 | 10 | 59 | 70 | 30 | 2 | 84 | 114 | 43 | 228 | 50 | 60 | 168 | 168 | 5x5x25 | 8x7x40 | M6x12 | M8x20 |
| | R | | | | | | | 50 | | | | | 268 | | | | | 8x7x40 | | | |
| 110 | 20 | 26 | 100 | 15 | 13 | 68 | 90 | 40 | 2 | 110 | 150 | 55 | 300 | 55 | 72 | 197 | 197 | 6x6x35 | 8x7x45 | M8x20 | M10x25 |
| | R | | | | | | | 55 | | | | | 230 | | | | | 8x7x45 | | | |
| 134 | 24 | 32 | 122 | 18 | 15 | 80 | 114 | 50 | 2 | 132 | 182 | 67 | 364 | 65 | 87 | 237 | 237 | 8x7x45 | 10x8x55 | M8x20 | M10x25 |
| | R | | | | | | | 65 | | | | | 394 | | | | | 10x8x55 | | | |
| 166 | 32 | 45 | 156 | 21 | 16 | 107 | 144 | 65 | 2 | 152 | 217 | 83 | 434 | 90 | 106 | 300 | 300 | 10x8x60 | 14x9x80 | M10x25 | M12x30 |
| | R | | | | | | | 90 | | | | | 484 | | | | | 14x9x80 | | | |
| 200 | 42 | 55 | 185 | 23 | 16 | 120 | 174 | 85 | 2 | 182 | 267 | 100 | 534 | 110 | 125 | 358 | 358 | 12x8x80 | 16x10x100 | M10x25 | M14x35 |
| | R | | | | | | | 110 | | | | | 584 | | | | | 16x10x100 | | | |
| 250 | 55 | 70 | 230 | 22 | 18 | 152 | 216 | 100 | 3 | 218 | 318 | 125 | 636 | 140 | 150 | 437 | 437 | 16x10x90 | 20x12x120 | M12x25 | M16x40 |
| | R | | | | | | | 140 | | | | | 716 | | | | | 20x12x120 | | | |
| 350 | 65 | 85 | 345 | 30 | 15 | 240 | 320 | 120 | 5 | 330 | 450 | 175 | 900 | 170 | 210 | 585 | 585 | 18x11x110 | 22x14x160 | M12x25 | M20x60 |
| | R | | | | | | | 170 | | | | | 1000 | | | | | 22x14x160 | | | |



Rapporti disponibili
Available ratios:

- R 1:1
- R 1:1.5
- R 1:2
- R 1:3
- R 1:4

N.B. Il diametro delle prese di forza "A" e "D" è sempre uguale per taglia.
Per esigenze diverse consultare l'Uff. Tecnico.

NOTE: The diameter of PTO "A" and "D" is the same for size.
For any further information please contact our Technical Dept.



Rotazioni forma costruttiva TIPO 8
TYPE 8 constructive form revolutions