



## PROFILO BLC

MADE IN ITALY

**Lunghezze standard 2 METRI**  
(a richiesta lunghezze maggiori)

Materiale: PE-UHMW Polietilene ad alto peso molecolare (p.m. oltre 1.000.000)

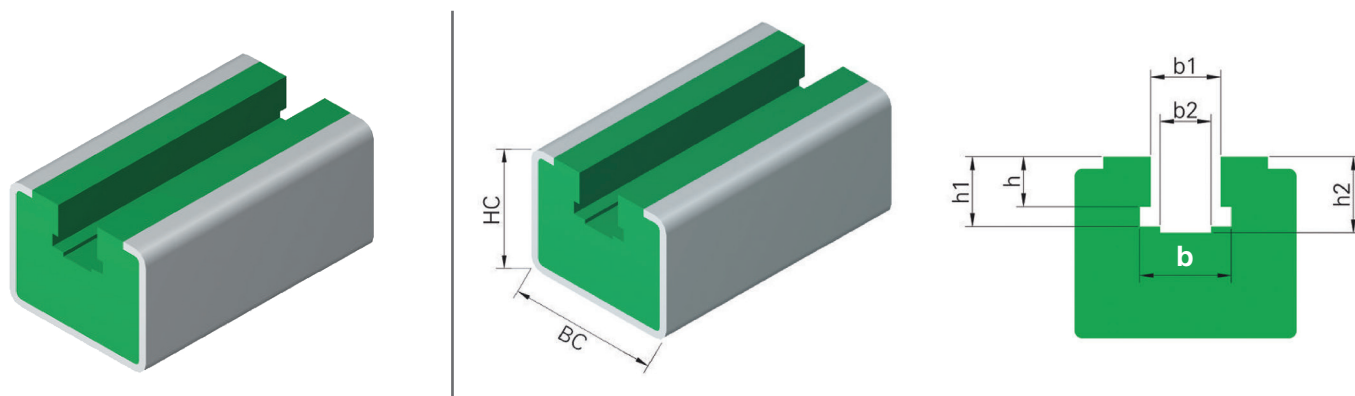
Colore: verde

Peso specifico: g/cm<sup>3</sup> 0,945

Coefficiente attrito dinamico: 0.2 (P = 0.05 N/mm<sup>2</sup> - V = 0.6 m/s - T = 40°C)

Temperatura d'impiego: -70°C ÷ 65°C

Dilatazione termica lineare: mm 2 ogni 10°C a partire dalla temperatura ambiente di 20°C



DESCRIZIONE	CODICE ARTICOLO	CATENA	ISO 606 (DIN 8187)	BC	HC	b1	b2	h1	h2	b	h	PROFILO METALLICO	PESO
													Kg/pezzo
<b>BLC-01</b>	<b>GC 1 50 01 2</b>	3/8"x7/32"	06 B-1	30.0	24.0	6.6	4.0	8.7	10.0	9.3	5.6	C-10	0,81
<b>BLC-05</b>	<b>GC 1 50 05 2</b>	1/2"x5/16"	08 B-1	30.0	24.0	8.7	5.0	11.5	13.5	12.8	7.6	C-10	0,81
<b>BLC-09</b>	<b>GC 1 50 09 2</b>	5/8"x3/8"	10 B-1	30.0	24.0	10.4	6.0	13.5	14.8	15.4	9.5	C-10	0,81
<b>BLC-15</b>	<b>GC 1 50 15 2</b>	3/4"x7/16"	12 B-1	30.0	24.0	12.3	7.0	15.9	17.5	16.9	11.5	C-10	0,81
<b>BLC-18</b>	<b>GC 1 50 18 2</b>	1"x17 mm	16 B-1	45.0	40.0	16.1	9.0	25.7	26.8	24.4	16.1	C-11	2,22
<b>BLC-21</b>	<b>GC 1 50 21 2</b>	1 1/4"x3/4"	20 B-1	45.0	40.0	19.3	11.0	29.3	31.2	27.5	19.5	C-11	2,00

**PROFILO METALLICO NON INCLUSO**

**Nota:** Tutti i valori sono stati misurati in condizioni climatiche standard: 23°C / 73°F con il 50% di umidità relativa (DIN 50005 / ISO 554)

Quantità, disponibilità e prezzi con B2B Chiaravalli