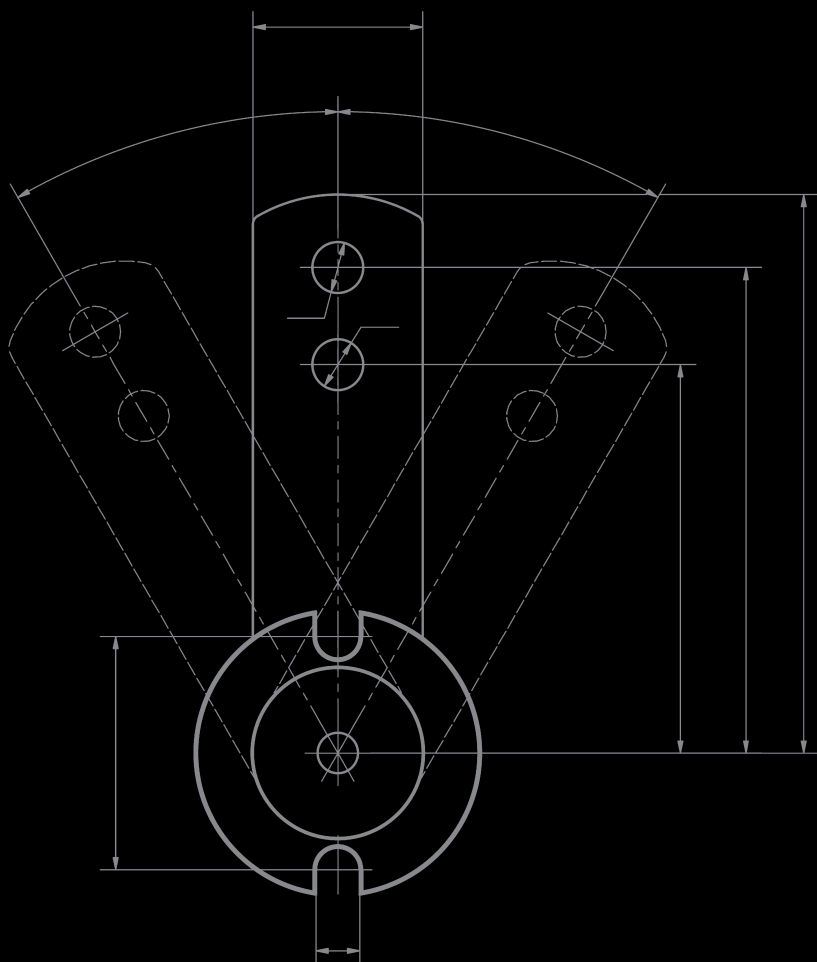




CATALOGO TENDITORI

Made in Italy





TENDITORI LINEARI

PAG. 07

ISTRUZIONI DI MONTAGGIO SERIE AS - SERIE L
TENDITORE LINEARE CHT-L
TENDITORE LINEARE CHT-AS
TENDICATENA LINEARE CHT-ASR CHT-ASTN
TENDICATENA LINEARE CHT-ASFR TN
TENDICINGHIA LINEARE CHT-ASRU
TENDICATENA LINEARE CHT-LP
TENDICATENA LINEARE CHT-ASGE
TENDICATENA LINEARE CHT-ASGO
TENDICATENA LINEARE CHT-ASGA
TENDICATENA LINEARE CHT-PAE-PAO

COMPONENTI

PAG. 36

RULLO TENDICINGHIA CHT-RU
PATTINO TENDITORE CHT-GE-P
PATTINO TENDICATENA
CHT-GA CHT-GE CHT-GO
RICAMBI PATTINI TENDICATENA
ASGA - ASGE - ASGO
PIGNONI TENDICATENA CHT-R
PIGNONI TENDICATENA CHT-TN

TENDITORI SERIE INOX

PAG. 42

ISTRUZIONI DI MONTAGGIO SERIE T
TENDITORE ROTANTE CHT-T
TENDICINGHIA ROTANTE CHT-TRU
ISTRUZIONI DI MONTAGGIO
SERIE E TENDITORE ROTANTE CHT-E
TENDITORE ROTANTE CHT-ER
TENDICINGHIA ROTANTE CHT-ERU
TENDICATENA ROTANTE CHT-EGE
TENDITORE ROTANTE CHT-T SS
TENDITORE ROTANTE CHT-TR SS
TENDITORE ROTANTE CHT-TRU SS
TENDITORE LINEARE CHT-AS SS
TENDITORE LINEARE CHT-ASR SS
TENDITORE LINEARE CHT-ASRU SS

TENDITORI ROTANTI

PAG. 21

ISTRUZIONI DI MONTAGGIO SERIE T
TENDITORE ROTANTE CHT-T
TENDICATENA ROTANTE CHT-TR CHT-TTN
TENDICATENA ROTANTE CHT-TGE
TENDICINGHIA ROTANTE CHT-TRU
ISTRUZIONI DI MONTAGGIO
SERIE E TENDITORE ROTANTE CHT-E
TENDITORE ROTANTE CHT-ER
TENDICINGHIA ROTANTE CHT-ERU
TENDICATENA ROTANTE CHT-EGE



CARATTERISTICHE COSTRUTTIVE

La Chiaravalli Group SpA produce interamente in Italia tutti i propri tenditori automatici. I nostri tenditori automatici mantengono costante la tensione delle catene e delle cinghie.

La loro azione di tensione automatica migliora le prestazioni ed aumenta la durata delle catene e delle cinghie, eliminando la manutenzione sulle stesse. Inoltre i tenditori possono essere utilizzati anche come pressori per mantenere nella posizione voluta qualsiasi particolare in movimento sulle linee di trasporto. Il meccanismo a molla incorporato agisce come ammortizzatore assorbendo il sovraccarico e riducendo le vibrazioni. La lubrificazione e le boccole autolubrificanti a secco con PTFE standard in tutte le versioni assiali AS ed in bronzo sinterizzato standard in tutte le versioni rotanti T rendono i nostri tenditori affidabili, silenziosi ed esenti da manutenzione. La forza espressa in N viene ottenuta tramite prove "a pressione" eseguite in laboratorio. Tutti i tenditori sono stati sottoposti ad una verifica del carico con compressione continua come da relative certificazioni presenti nella sezione tenditori del nostro sito internet.

Sui valori indicati deve essere considerata una tolleranza del +/- 5% .





I tenditori sono disponibili in un'ampia varietà di modelli e misure, sono utilizzati nelle più svariate applicazioni come le macchine agricole, nastri trasportatori, macchine per imballaggio, imbottigliamento, stampa e una moltitudine di altre applicazioni industriali, ovunque vi siano catene e cinghie. L'elevata qualità dei materiali impiegati e la precisione delle lavorazioni, rendono i nostri tenditori sicuramente dei prodotti superiori, dalla provata durata, in grado di sopportare carichi gravosi in qualsiasi ambiente.

Tutti i tenditori col corpo/base in alluminio vengono verniciati di colore nero tramite il processo di cataforesi. La cataforesi è un'elettrodeposizione di vernice in immersione con corrente elettrica continua.

Il film depositato conferisce ai manufatti elevate caratteristiche estetiche ed anticorrosive, prolungando nel tempo la loro conservazione.

I tenditori possono essere forniti come singoli elementi nelle versioni lineare AS ed L e rotanti T ed E, oppure possono essere forniti già completi di pignone tendicatena, rullo tendicinghia o pattino tendicatena in polietilene UHMW ad alto peso molecolare 1.000.000 nero ma disponibile anche in diversi colori.

Inoltre su richiesta possono essere forniti tenditori speciali con dimensioni e carichi personalizzati.





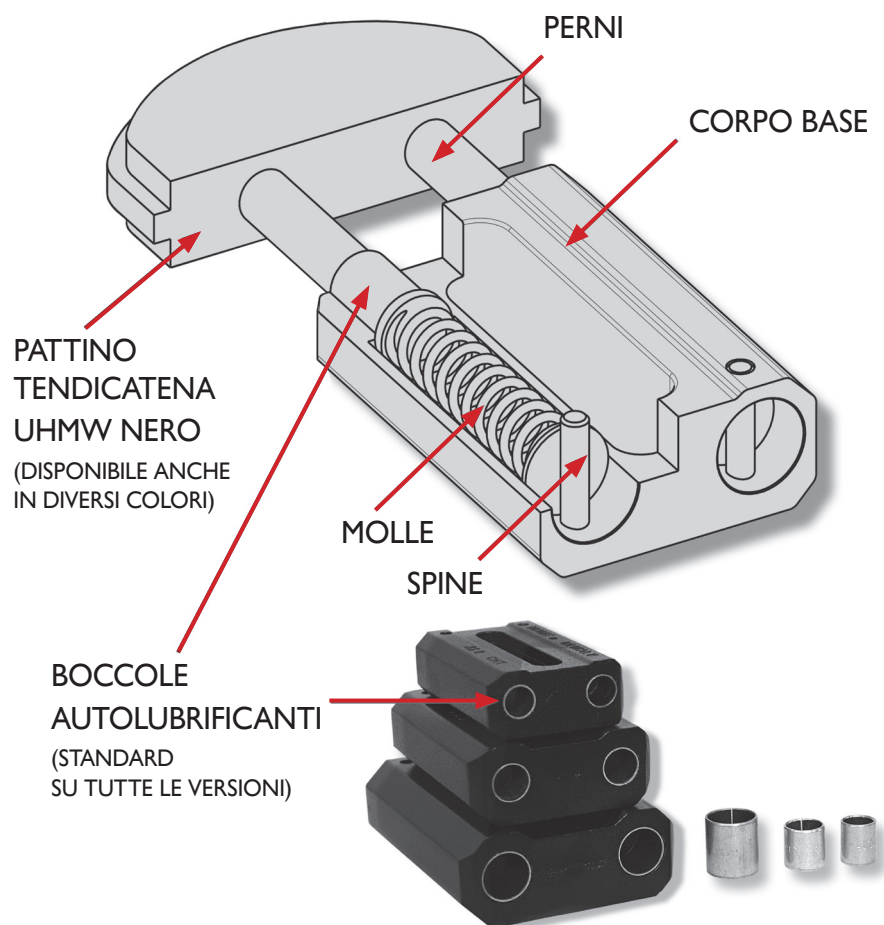
TENDITORI
SPECIALI
A RICHIESTA



TENDITORI LINEARI SERIE CHT-AS

I tenditori automatici serie CHT-AS e le relative varianti (che trovate nelle pagine successive) mantengono la tensione costante delle catene o delle cinghie tensionate recuperando assialmente l'allungamento delle stesse, tramite molle multiple a compressione inserite all'interno del corpo base. Le parti strutturali sono in alluminio pressofuso ad alta resistenza verniciate di colore nero col processo di cataforesi. Le boccole autolubrificanti a secco con PTFE standard su tutte le grandezze e versioni, forniscono sedi perfettamente lisce per lo scorrimento dei perni senza punti d'usura. Elementi elastici a molle multiple a compressione in lega d'acciaio accuratamente avvolte per fornire una tensione costante. La forza espressa in N viene ottenuta tramite prove "a pressione" eseguite in laboratorio. Tutti i tenditori sono stati sottoposti ad una verifica del carico con compressione continua come da relative certificazioni presenti nella sezione tenditori del nostro sito internet.

Sui valori indicati deve essere considerata una tolleranza del $\pm 5\%$. Montaggio semplice con la possibilità di pre-caricare il tenditore attraverso il foro presente frontalmente.



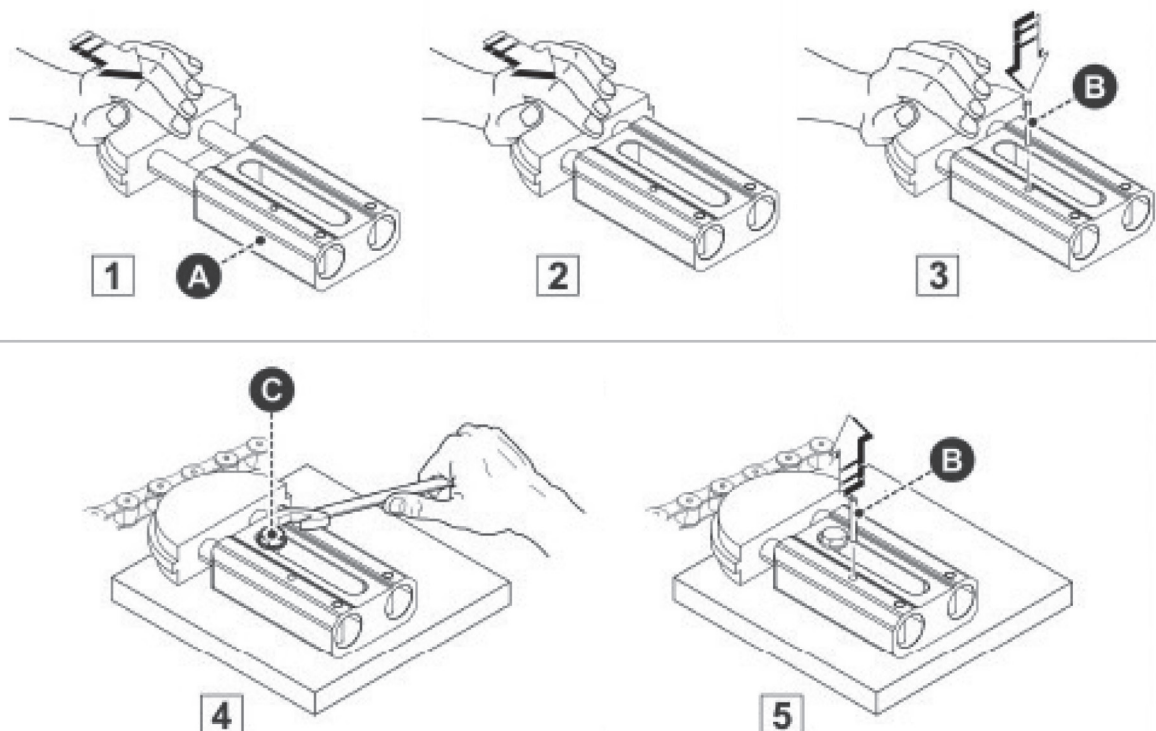


SERIE AS - SERIE L

- 1) Precaricare il tenditore "A".
- 2) Comprimere le molle.
- 3) Inserire un perno "B" nel foro presente frontalmente, sul corpo base.
- 4) Fissare la vite di bloccaggio "C" nel punto più alto dell'asola per permettere, se necessario, lo spostamento in avanti del tenditore.
- 5) Estrarre il perno "B".

NOTA

In caso di superfici irregolari o applicazioni gravose, è consigliato l'utilizzo di due viti di fissaggio, per impedire al tenditore di ruotare.

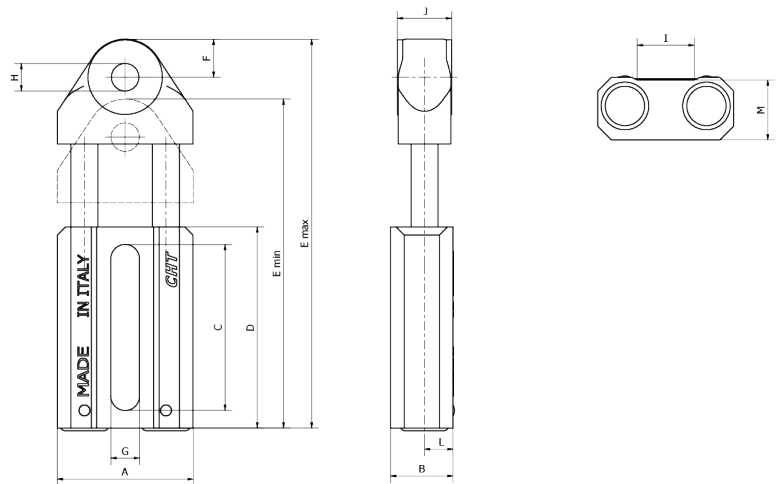




TENDITORE LINEARE CHT - L

- Tenditore L questa versione compatta permette una diversa scelta della forza di tensione, mantenendo ingombri molto contenuti, in quanto sulla medesima base cambiando molle e testa porta accessori si possono montare: pignoni tendicatena Re/o TN oppure rulli tendicinghia RU struttura base in alluminio pressofuso ad alta resistenza.
- Boccole autolubrificanti a secco con PTFE standard.
- Fornibile versione con perni, molle, spine e rondelle inox.
- Con tappi di chiusura fondo tenditore.

Disegni CAD disponibili su www.chiaravalli.com
Quantità, disponibilità e prezzi con B2B Chiaravalli



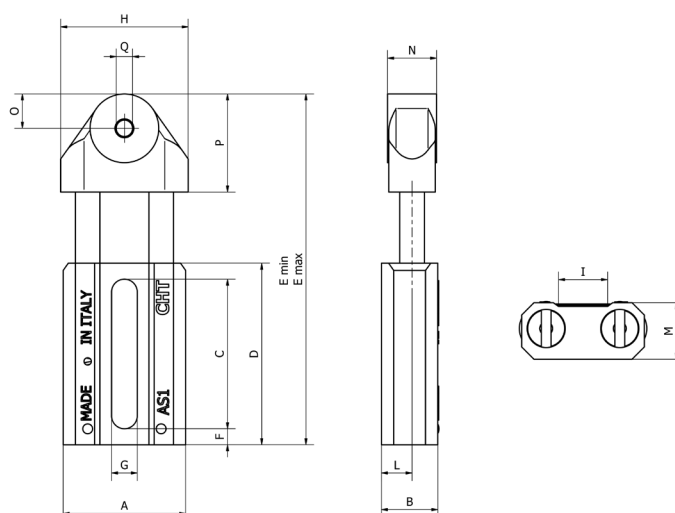
Tipo	Codice	Newton	A	B	C	D	E min	E max	F	G	H	I	J	L	M	Peso kg.
L 1	94020001	240	50	23	61	74	119	143	14	10,5	M 12	20	20	12,5	22	0,26
L 2	94020002	350	50	23	61	74	129	153	14	12	M 12	20	20	12,5	22	0,28
L 3	94020003	450	50	23	61	74	139	163	14	12	M 12	20	20	12,5	22	0,32





TENDITORE LINEARE CHT - AS

- Tenditore AS con testa in alluminio per fissaggio accessori.
- Boccole autolubrificanti a secco con PTFE standard.
- La forza espressa in N viene ottenuta tramite prove "a pressione" eseguite in laboratorio. Sui valori indicati deve essere considerata una tolleranza del +/- 5%.
- Fornibile versione con perni, molle, spine e rondelle inox.



Disegni CAD disponibili su www.chiaravalli.com
 Quantità, disponibilità e prezzi con B2B Chiaravalli

Tipo	Codice	Newton	A	B	C	D	E min	E max	F	G	H	I	L	M	N	O	P	Q	Peso kg.
AS1 M8	94021008N	280	50	23	61	74	119	143	6,5	10,5	52	20	12,5	22	20	14	40	M8	0,28
AS1 M10	94021010N	280	50	23	61	74	119	143	6,5	10,5	52	20	12,5	22	20	14	40	M10	0,27
AS1 M12	94021012N	280	50	23	61	74	119	143	6,5	10,5	52	20	12,5	22	20	14	40	M12	0,26
AS1 M16	94021016N	280	50	23	61	74	119	143	6,5	10,5	52	20	12,5	22	20	14	40	M16	0,25
AS2 M12	94022012N	460	67	28	73	87	144	176	7	12,5	67	25	15	25,5	25	11	50	M12	0,52
AS2 M16	94022016N	460	67	28	73	87	144	176	7	12,5	67	25	15	25,5	25	11	50	M16	0,51
AS3 M12	94023012N	690	80	32,5	88	104	172	209	8	14,5	80	29,5	17,5	28,5	30	11	60	M12	0,89
AS3 M14	94023014N	690	80	32,5	88	104	172	209	8	14,5	80	29,5	17,5	28,5	30	11	60	M14	0,88
AS3 M16	94023016N	690	80	32,5	88	104	172	209	8	14,5	80	29,5	17,5	28,5	30	11	60	M16	0,88
AS3 M20	94AS3M20	690	80	32,5	88	104	172	209	8	14,5	80	29,5	17,5	28,5	30	11	60	M20	0,88

SU RICHIESTA
 DISPONIBILI TENDITORI SPECIALI
 CON PERNI PASSANTI

SENDO DI LAVORO IN TRAZIONE



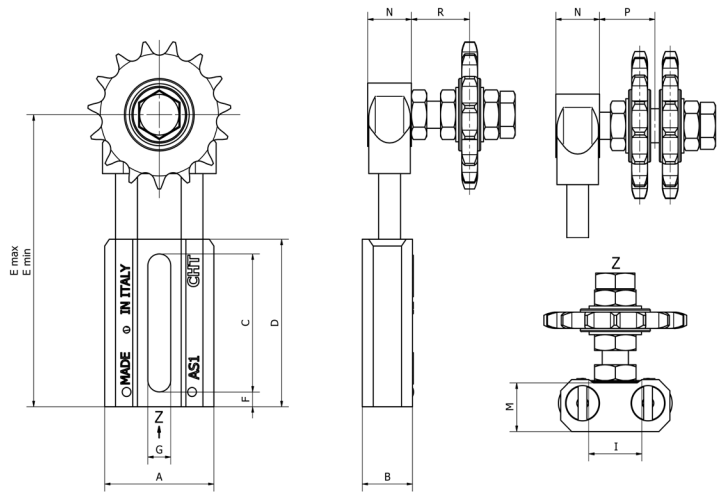
SU RICHIESTA
 DISPONIBILI TENDITORI CON
 FUNZIONAMENTO A TRAZIONE





TENDITORE LINEARE CHT - ASR

- Tenditore AS con pignone tendicatena o R
- Boccole autolubrificanti a secco con PTFE standard.
- La forza espressa in N viene ottenuta tramite prove "a pressione" eseguite in laboratorio. Sui valori indicati deve essere considerata una tolleranza del +/- 5%.
- Fornibile versione con perni, molle, spine e rondelle inox.



Disegni CAD disponibili su www.chiaravalli.com
 Quantità, disponibilità e prezzi con B2B Chiaravalli

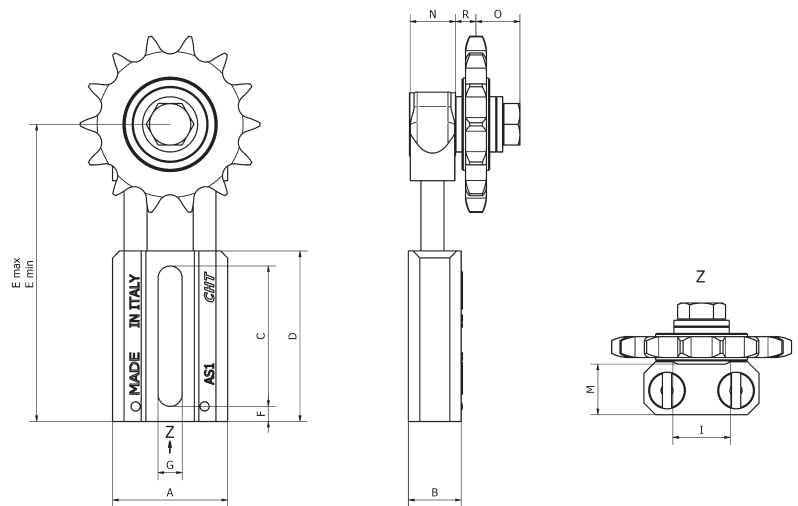
Tipo	Codice semplici	Codice doppi	Newton H	Passo catena	Denti	A	B	C	D	E Min	E Max	F	G	I	L	M	N	R Min singolo	R Max singolo	P Min doppio	P Max doppio	Peso kg.
ASR1-3/8"15	94021091	94021092	280	3/8"x 7/32"	15	50	23	61	74	105	129	6,5	10,5	20	12,5	22	20	19,5	26,05	25,34	25,34	0,45
ASR1-1/2"16	94021121	94021122	280	1/2"x 5/16"	15	50	23	61	74	105	129	6,5	10,5	20	12,5	22	20	20,45	23,70	27,32	27,32	0,50
ASR1-5/8"17	94021151	94021152	280	5/8"x 3/8"	15	50	23	61	74	105	129	6,5	10,5	20	12,5	22	20	20,31	44,47	28,12	35,02	0,70
ASR2-5/8"17	94022151	94022152	460	5/8"x 3/8"	15	67	28	73	87	133	165	7	12,5	25	15	25	25	20,95	40,05	27,78	30,14	0,95
ASR2-3/4"15	94022191	94022192	460	3/4"x 7/16"	15	67	28	73	87	133	165	7	14,5	25	15	25	25	21,75	39,18	31,38	31,38	1,15
ASR3-1"12	94022351	94023252	690	1"x 17mm	12	80	32,5	88	104	154	165	8	14,5	29,5	17,5	28,5	30	28,05	54,70	38,55	38,55	1,75





TENDICATENA LINEARE CHT - ASTN

- Tenditore AS con pignone tendicatena TN
- Boccole autolubrificanti a secco con PTFE standard.
- La forza espressa in N viene ottenuta tramite prove "a pressione" eseguite in laboratorio. Sui valori indicati deve essere considerata una tolleranza del +/- 5%.
- Fornibile versione con perni, molle, spine e rondelle inox.



Disegni CAD disponibili su www.chiaravalli.com
 Quantità, disponibilità e prezzi con B2B Chiaravalli

Tipo	Codice semplici	Codice doppi	Newton H	Passo catena	Denti	A	B	C	D	E Min	E Max	F	G	I	L	M	N	O	R	Peso kg.
ASTN1-3/8"21	940210921	-	280	3/8" x 7/32"	21	50	23	61	74	105	129	6,5	10,5	20	12,5	22	20	19,2	9,1	0,47
ASTN1-1/2"16	940211216	-	280	1/2" x 5/16"	16	50	23	61	74	105	129	6,5	10,5	20	12,5	22	20	19,2	9,1	0,49
ASTN1-5/8"17	940211517	-	280	5/8" x 3/8"	17	50	23	61	74	105	129	6,5	10,5	20	12,5	22	20	19,2	9,1	0,68
ASTN1-5/8"17	940211517	-	280	5/8" x 3/8"	17	67	28	73	87	133	165	7	12,5	25	15	25,5	25	19,2	9,1	1,04

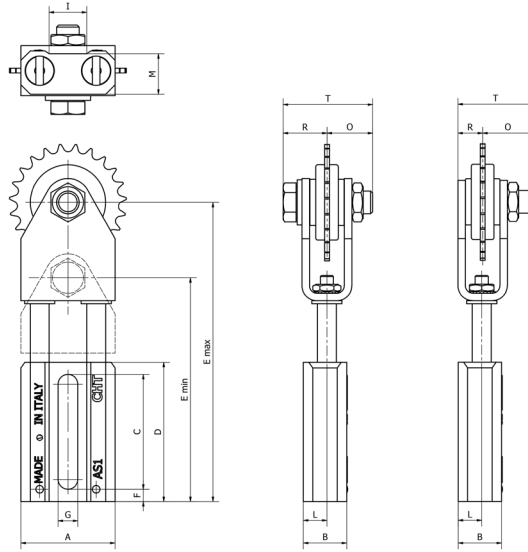




TENDICATENA LINEARE CHT - ASFR TN

- Tenditore ASFR con pignone tendicatena TN
- Boccole autolubrificanti a secco con PTFE standard.
- Fornibile versione con perni, molle, spine e rondelle inox.
- Fornito completo di bulloneria per il montaggio del pignone tendicatena TN.
- Senza ingombri sul piano d'appoggio per le versioni ASFR-SV completi di vite con testa svasata.

Disegni CAD disponibili su www.chiaravalli.com
Quantità, disponibilità e prezzi con B2B Chiaravalli



Tipo	Codice semplici	Newton	A	B	C	D	E min	E max	F	G	I	L	M	O	R	T	Peso kg.
ASFR1 10 SV	94ASFR1SV	280	50	23	61	74	133	157	6,5	10,5	20	12,5	22	22	13	35	0,39
ASFR1 12	94ASFR112	280	50	23	61	74	133	157	6,5	10,5	20	12,5	22	27	21	48	0,39
ASFR2 10 SV	94ASFR2SV	460	67	28	73	87	161	193	7	12,5	25	15	25,5	22	13	35	0,63
ASFR2 12	94ASFR212	460	67	28	73	87	161	193	7	12,5	25	15	25,5	27	21	48	0,63
ASFR3 12 SV	94ASFR3SV	690	80	32,5	88	104	188	225	8	14,5	29,5	17,5	28,5	28,7	16,3	45	1,07
ASFR3 12	94ASFR312	690	80	32,5	88	104	188	225	8	14,5	29,5	17,5	28,5	33	17	52	1,07

Pignoni tendicatena TN utilizzabili:

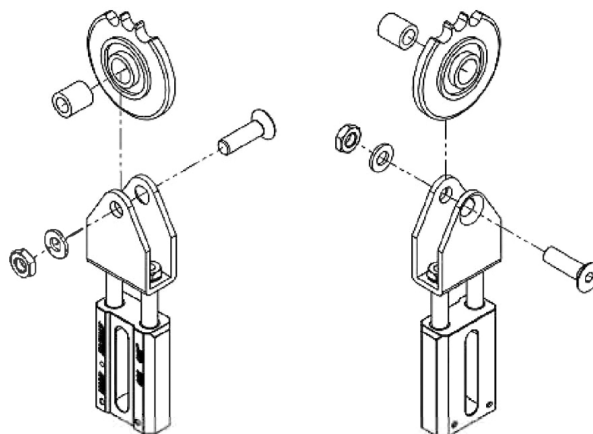
ASFR1: DA Z 23 passo 8 x 3 a Z 15 passo 5/8" x 3/8" compresi

ASFR2: DA Z 14 passo 5/8" x 3/8" a Z 15 Passo 3/4" x 7 /16" compresi

ASFR3: Z 12 passo 1" x 17 .02

Per dettagli pignone TN vedere pagina 41

ASFR1 10 SV
ASFR2 10 SV
ASFR2 12 SV



FRONTE

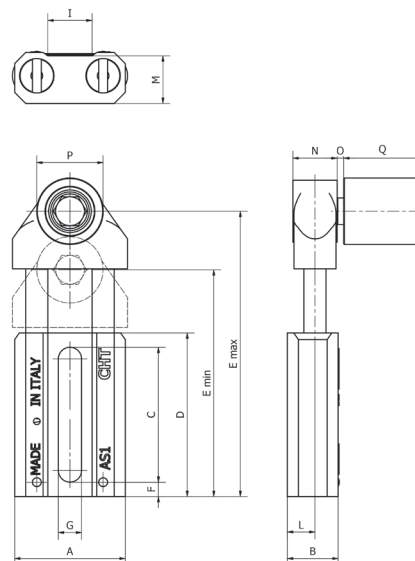
RETRO





TENDICINGHIA LINEARE CHT - ASRU

- Tenditore AS con rullo tendicinghia RU
- Boccole autolubrificanti a secco con PTFE standard.
- La forza espressa in N viene ottenuta tramite prove "a pressione" eseguite in laboratorio. Sui valori indicati deve essere considerata una tolleranza del +/- 5%.
- Fornibile versione con perni, molle, spine e rondelle inox.



Disegni CAD disponibili su www.chiaravalli.com
Quantità, disponibilità e prezzi con B2B Chiaravalli

Tipo	Codice alluminio	Codice acciaio	Codice poliammide	Newton	A	B	C	D	E Min	E Max	F	G	I	L	M	N	O	P	Q
ASRU1-3035	94021035	94021235	94021135	280	50	23	61	74	105	129	6,5	10,5	20	12,5	22	20	2,5	30	35
ASRU1-4045	94021045	94021245	94021145	280	50	23	61	74	105	129	6,5	10,5	20	12,5	22	20	2,5	40	45
ASRU1-5050	94021050	94021250	94021150	280	50	23	61	74	105	129	6,5	10,5	20	12,5	22	20	2,5	50	50
ASRU2-5050	94022050	94022250	94022150	460	67	28	73	87	133	165	7	12,5	25	15	25,5	25	2,5	50	50
ASRU3-5050	94023050	94023250	94023150	690	80	32,5	88	104	161	198	8	14,5	29,5	17,5	28,5	30	2,5	50	50
ASRU3-6060	94023060	94023260	94023160	690	80	32,5	88	104	161	198	8	14,5	29,5	17,5	28,5	30	2,5	60	60

Tipo	Peso kg. alluminio	Peso kg. acciaio	Peso kg. poliammide
ASRU1-3035	0,35	0,40	0,32
ASRU1-4045	0,46	0,59	0,43
ASRU1-5050	0,55	0,86	0,50
ASRU2-5050	0,81	1,13	0,76
ASRU3-5050	1,18	1,48	1,11
ASRU3-6060	1,34	1,95	1,22

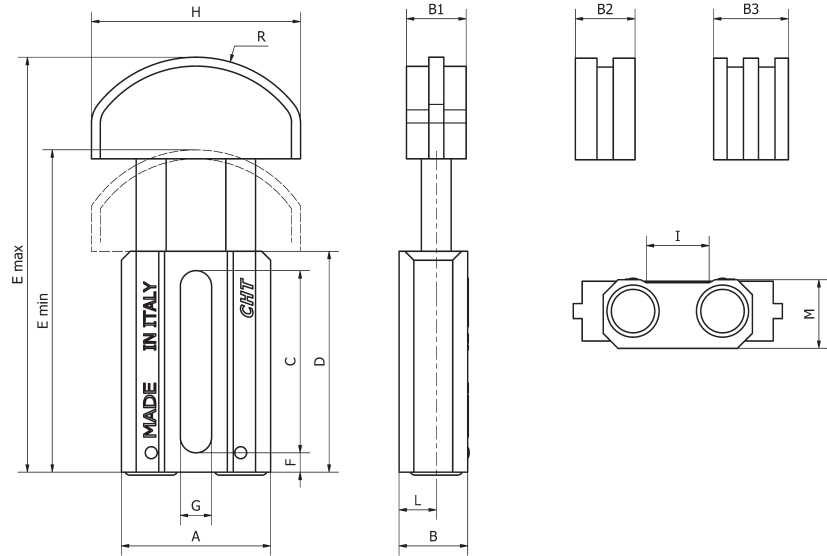




TENDICATENA LINEARE CHT - LP

- Tenditore LP questa versione compatta permette sulla medesima base, cambiando molle e pattini di tendere catene sino alla 24B3.
- Pattini tendicatena in polietilene UHMW ad alto peso molecolare (1.000.000).
- Profilo ad ellisse per una maggior superficie di contatto sulla catena.
- Boccole autolubrificanti a secco con PTFE standard.
- Fornibile versione con perni, molle, spine e rondelle inox.
- Con tappi di chiusura fondo tenditore, struttura base in alluminio pressofuso ad alta resistenza.

Disegni CAD disponibili su www.chiaravalli.com
Quantità, disponibilità e prezzi con B2B Chiaravalli



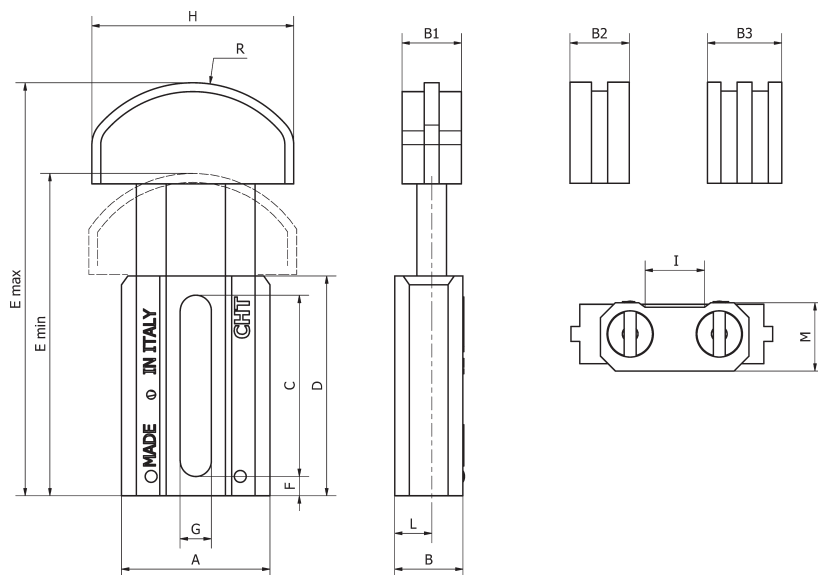
Tipo	Codice semplici	Codice doppi	Codice tripli	Newton	A	B	B1	B2	B3	C	E min	E max	F	G	H	I	L	M	R	Peso kg.
LP 1 3/8"	94010901	94010902	94010903	240	50	23	20	20	25	61	114	138	6,5	10,5	70 ^{+0,3}	20	12,5	22	42	0,24
LP 1 1/2"	94011201	94011202	94011203	240	50	23	20	20	35	61	114	138	6,5	10,5	70 ^{+0,3}	20	12,5	22	42	0,24
LP 2 5/8"	94011501	94011502	94011503	350	50	23	20	25	40	61	120	142	6,5	12	85 ^{+0,3}	20	12,5	22	50	0,25
LP 2 3/4"	94011901	94011902	94011903	350	50	23	20	30	49	61	120	142	6,5	12	85 ^{+0,3}	20	12,5	22	50	0,25
LP 3 1"	94012501	94012502	94012503	450	50	23	20	45	78	61	118	148	6,5	12	100 ^{+0,3}	20	12,5	22	58	0,27
LP 3 1"1/4	94013101	94013102	94013103	450	50	23	20	54	90	61	118	148	6,5	12	100 ^{+0,3}	20	12,5	22	58	0,27
LP 3 1"1/2	94013801	94013802	94013803	450	50	23	20	70	119	61	118	148	6,5	12	100 ^{+0,3}	20	12,5	22	58	0,27





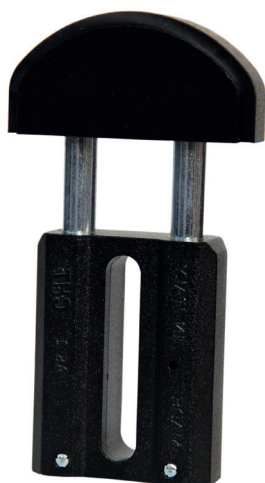
TENDICATENA LINEARE CHT - ASGE

- Tenditore AS con pattino tendicatena in polietilene UHMW ad alto peso molecolare (1.000.000).
- Profilo ad ellisse per una maggior superficie di contatto.
- Boccole autolubrificanti a secco con PTFE standard.
- La forza espressa in N viene ottenuta tramite prove "a pressione" eseguite in laboratorio. Sui valori indicati deve essere considerata una tolleranza del +/- 5%.
- Fornibile versione con perni, molle, spine e rondelle inox.



Disegni CAD disponibili su www.chiaravalli.com
Quantità, disponibilità e prezzi con B2B Chiaravalli

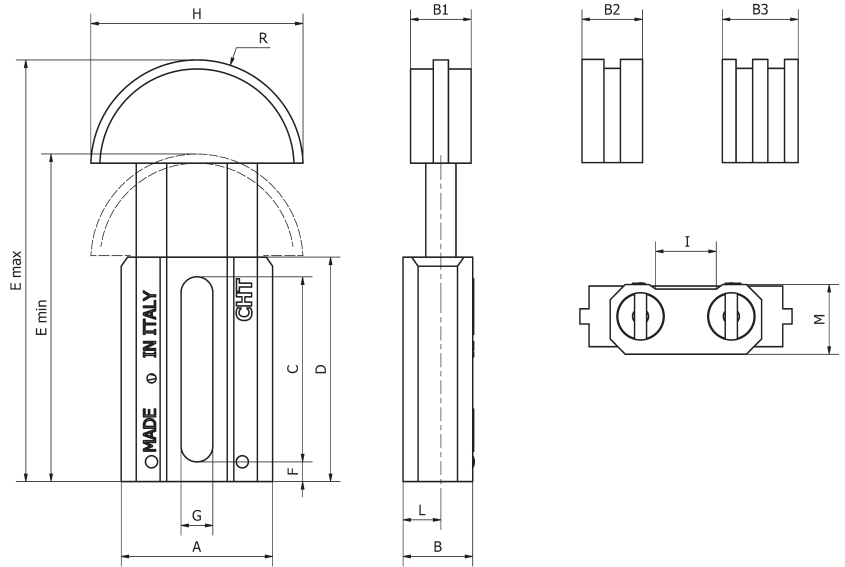
Tipo	Codice semplice	Codice doppi	Codice tripli	Newton	Passo catena	A	B	BI	B2	B3	C	D	E Min	E Max	F	G	H	I	L	M	R	Peso kg.
ASGE1 - 3/8"	94000901N	94000902N	94000903N	280	3/8"x7/32"	50	23	20	20	25	61	74	114	138	6,5	10,5	70 ^{±0,3}	20	12,5	22	42	0,24
ASGE1 - 1/2"	94001201N	94001202N	94001203N	280	1/2"x5/16"	50	23	20	20	35	61	74	114	138	6,5	10,5	70 ^{±0,3}	20	12,5	22	42	0,24
ASGE1 - 5/8"	94001501N	94001502N	94001503N	280	5/8"x3/8"	50	23	20	25	40	61	74	114	138	6,5	10,5	70 ^{±0,3}	20	12,5	22	42	0,24
ASGE2 - 5/8"	94001511N	94001512N	94001513N	460	5/8"x3/8"	67	28	20	25	40	73	87	138	170	7	12,5	90 ^{±0,3}	25	15	25,5	54	0,44
ASGE2 - 3/4"	94001911N	94001912N	94001913N	460	3/4"x7/16"	67	28	20	30	49	73	87	138	170	7	12,5	90 ^{±0,3}	25	15	25,5	54	0,45
ASGE2 - 1"	94002501N	94002502N	-	460	1"x17mm	67	28	25	45	-	73	87	138	170	7	12,5	90 ^{±0,3}	25	15	25,5	54	0,46
ASGE3 - 1"	94002511N	94002512N	94002513N	690	1"x17 mm	80	32,5	25	45	78	88	104	166	202	8	14,5	110 ^{±0,3}	29,5	17,5	28,5	66	0,75
ASGE3 - 1"1/4"	94003101N	94003102N	94003103N	690	1"1/4x3/4"	80	32,5	25	54	90	88	104	166	202	8	14,5	110 ^{±0,3}	29,5	17,5	28,5	66	0,75
ASGE3-1"1/2"	94003801N	94003802N	94003803N	690	1"1/2x1"	80	32,5	25	71	119	88	104	166	202	8	14,5	110 ^{±0,3}	29,5	17,5	28,5	66	0,75
ASGE3 - 1"3/4"	94004401N	-	-	690	1"3/4x1"1/4"	80	32,5	31	-	-	88	104	166	202	8	14,5	110 ^{±0,3}	29,5	17,5	28,5	66	0,80
ASGE3 - 2"	94005001N	-	-	690	2"x1"1/4"	80	32,5	30	-	-	88	104	166	202	8	14,5	110 ^{±0,3}	29,5	17,5	28,5	66	0,80





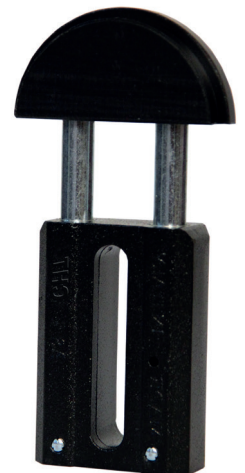
TENDICATENA LINEARE CHT - ASGO

- Tenditore AS con pattino tendicatena in polietilene UHMW ad alto peso molecolare (1.000.000).
- Profilo semicerchio per rinvio a 180°.
- Boccole autolubrificanti a secco con PTFE standard.
- La forza espressa in N viene ottenuta tramite prove "a pressione" eseguite in laboratorio. Sui valori indicati deve essere considerata una tolleranza del +/- 5% .
- Fornibile versione con perni, molle, spine e rondelle inox.



Disegni CAD disponibili su www.chiaravalli.com
 Quantità, disponibilità e prezzi con B2B Chiaravalli

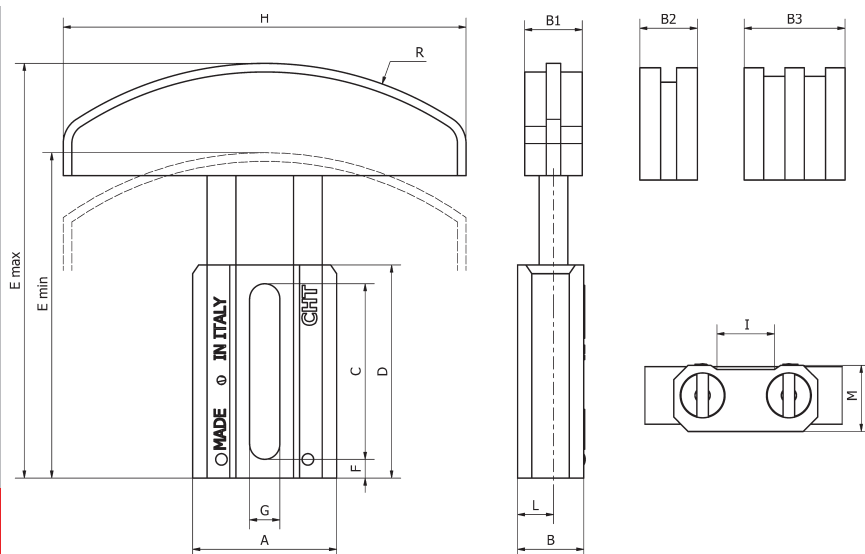
Tipo	Codice semplice	Codice doppi	Codice tripli	Newton	Passo catena	A	B	BI	B2	B3	C	D	E Min	E Max	F	G	H	I	L	M	R	Peso kg.
ASGO1 - 3/8"	94100901N	94100902N	94100903N	280	3/8"x7/32"	50	23	20	20	25	61	74	114	138	6,5	10,5	70	20	12,5	22	35	0,24
ASGO1 - 1/2"	94101201N	94101202N	94101203N	280	1/2"x5/16"	50	23	20	20	35	61	74	114	138	6,5	10,5	70	20	12,5	22	35	0,24
ASGO1 - 5/8"	94101501N	94101502N	94101503N	280	5/8"x3/8"	50	23	20	25	40	61	74	114	138	6,5	10,5	70	20	12,5	22	35	0,24
ASGO2 - 5/8"	94101511N	94101512N	94101513N	460	5/8"x3/8"	67	28	20	25	40	73	87	138	170	7	12,5	90	25	15	25,5	45	0,42
ASGO2 - 3/4"	94101901N	94101902N	94101903N	460	3/4"x7/16"	67	28	20	30	49	73	87	138	170	7	12,5	90	25	15	25,5	45	0,42
ASGO2 - 1"	94102501N	94102502N	94102503N	460	1"x17mm	67	28	25	45	-	73	87	138	170	7	12,5	90	25	15	25,5	45	0,42
ASGO3 - 1"	94102511N	94102512N	94102513N	690	1"x17 mm	80	32,5	25	45	78	88	104	168	202	8	14,5	110	29,5	17,5	28,5	55	0,74
ASGO3 - 1"1/4	94103101N	94103102N	94103103N	690	1"1/4x3/4"	80	32,5	25	54	90	88	104	168	202	8	14,5	110	29,5	17,5	28,5	55	0,74
ASGO3 - 1"1/2	94103101N	94103802N	94103803N	690	1"1/2x1"	80	32,5	25	71	119	88	104	168	202	8	14,5	110	29,5	17,5	28,5	55	0,74
ASGO3 - 1"3/4	94104401N	-	-	690	1"3/4x1"1/4	80	32,5	31	-	-	88	104	168	202	8	14,5	110	29,5	17,5	28,5	55	0,79
ASGO3 - 2"	94105001N	-	-	690	2"x1"1/4	80	32,5	30	-	-	88	104	168	202	8	14,5	110	29,5	17,5	28,5	55	0,79





TENDICINGHIA LINEARE CHT - ASGA

- Tenditore AS con pattino tendicatena in polietilene UHMW ad alto peso molecolare (1.000.000).
- Profilo ad arco per lunghi tratti di catena.
- Boccole autolubrificanti a secco con PTFE standard.
- La forza espressa in N viene ottenuta tramite prove "a pressione" eseguite in laboratorio. Sui valori indicati deve essere considerata una tolleranza del +/- 5%.
- Fornibile versione con perni, molle, spine e rondelle inox.



Disegni CAD disponibili su www.chiaravalli.com
Quantità, disponibilità e prezzi con B2B Chiaravalli

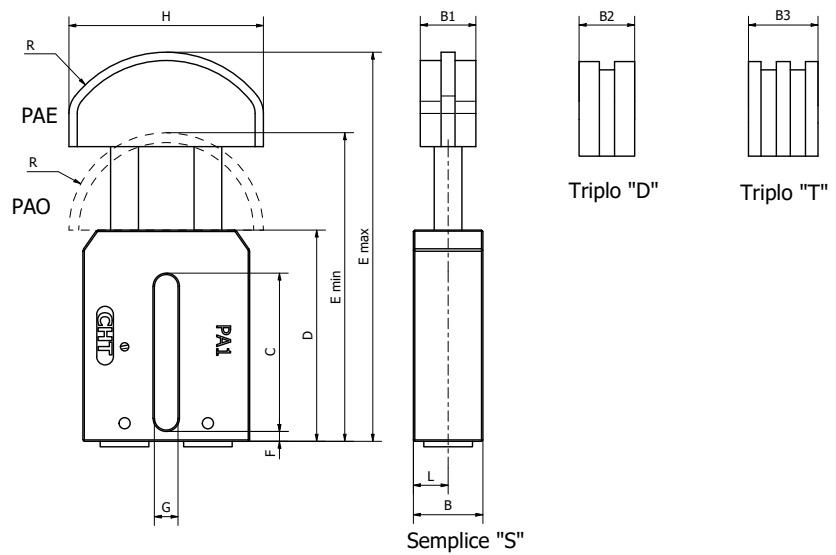
Tipo	Codice semplice	Codice doppi	Codice tripli	Newton	Passo catena	A	B	B1	B2	B3	C	D	E Min	E Max	F	G	H	I	L	M	R	Peso kg.
ASGA1 - 3/8"	94200901N	94200902N	94200903N	280	3/8"x7/32"	50	23	20	20	25	61	74	119	143	6,5	10,5	140	20	12,5	22	120	0,26
ASGA1 - 1/2"	94201201N	94201202N	94201203N	280	1/2"x5/16"	50	23	20	20	35	61	74	119	143	6,5	10,5	140	20	12,5	22	120	0,26
ASGA1 - 5/8"	94201501N	94201502N	94201503N	280	5/8"x3/8"	50	23	20	25	40	61	74	119	143	6,5	10,5	140	20	12,5	22	120	0,26
ASGA2 - 5/8"	94201511N	94201512N	94201513N	460	5/8"x3/8"	67	28	20	25	40	73	87	132	164	7	12,5	140	25	15	25,5	140	0,48
ASGA2 - 3/4"	94201901N	94201902N	94201903N	460	3/4"x7/16"	67	28	20	30	49	73	87	132	164	7	12,5	140	25	15	25,5	140	0,50
ASGA3 - 1"	94202511N	94202512N	94202513N	690	1"x17 mm	80	32,5	25	45	78	88	104	152	187	8	14,5	140	29,5	17,5	28,5	160	0,74
ASGA3 - 1"1/4	94203101N	94203102N	94203103N	690	1"1/4x3/4"	80	32,5	25	54	90	88	104	152	187	8	14,5	140	29,5	17,5	28,5	160	0,74
ASGA3 - 1"1/2	94203801N	94203802N	94203803N	690	1"1/2x1"	80	32,5	25	71	119	88	104	152	187	8	14,5	140	29,5	17,5	28,5	160	0,74
ASGA3 - 1"3/4	94204401N	-	-	690	1"3/4x1"1/4	80	32,5	31	-	-	88	104	152	187	8	14,5	140	29,5	17,5	28,5	160	0,79
ASGA3 - 2"	94205001N	-	-	690	2"x1"1/4	80	32,5	30	-	-	88	104	152	187	8	14,5	140	29,5	17,5	28,5	160	0,79





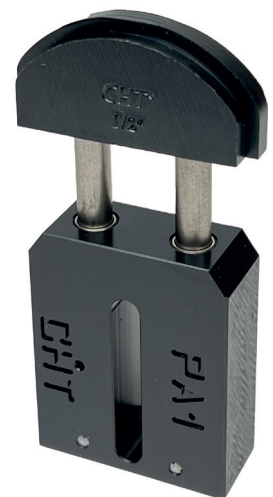
TENDICATENA LINEARE IN POLIAMMIDE CHT - PAE - PAO

- Struttura base in poliammide 66 FV 50.
- Versione con perni, molle e viti inox.
- Elemento tenditore CHT-PA con pattino in Polietilene ad alta densità molecolare montato sui perni della struttura base.



Disegni CAD disponibili su www.chiaravalli.com
 Quantità, disponibilità e prezzi con B2B Chiaravalli

Tipo	Codice semplice	Codice doppi	Codice tripli	Newton	Passo catena	A	B	C	D	E	E Min	F	G	H	L	B1	B2	B3	R	Peso kg.
PAE 1	94PAE138S	94PAE138D	94PAE138T	210	3/8"	60	25	56	76	140	110	4	8,5	70	12,5	20	20	25	42	0,21
PAO 1	94PAO138S	94PAO138D	94PAO138T	210	3/8"	60	25	56	76	140	110	4	8,5	70	12,5	20	20	25	35	0,21
PAE 1	94PAE112S	94PAE112D	94PAE112T	210	1/2"	60	25	56	76	140	110	4	8,5	70	12,5	20	20	35	42	0,21
PAO 1	94PAO112S	94PAO112D	94PAO112T	210	1/2"	60	25	56	76	140	110	4	8,5	70	12,5	20	20	35	35	0,21
PAE 1	94PAE158S	94PAE158D	94PAE158T	210	5/8"	60	25	56	76	140	110	4	8,5	70	12,5	20	25	40	50	0,21
PAO 1	94PAO158S	94PAO158D	94PAO158T	210	5/8"	60	25	56	76	140	110	4	8,5	70	12,5	20	25	40	35	0,21





TENDITORI ROTANTI BRAND CHT®

TENDITORI ROTANTI BRAND CHT®



159

Ø78,18



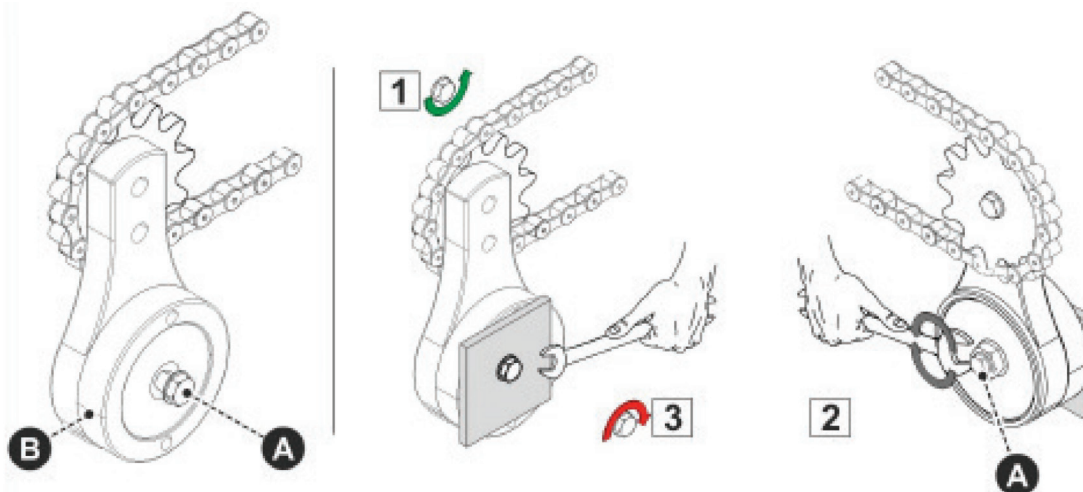
TENDITORI ROTANTI SERIE CHT - T

SERIE T

- 1) Allentare leggermente la vite di fissaggio "A", che può essere fissata da entrambi i lati.
- 2) Ruotare il tenditore "B" nella direzione voluta con una chiave di 24, posta sull'esagono centrale.
- 3) Bloccare la vite "A".

NOTA

In caso di superfici irregolari o applicazioni gravose, è consigliato l'utilizzo di un perno antirotazione, utilizzando uno dei due incavi presenti sul retro della base del tenditore.





TENDITORI ROTANTI SERIE CHT - T

I tenditori automatici serie CHT-T e le relative varianti (che trovate nelle pagine successive) mantengono la tensione costante delle catene o delle cinghie tensionate recuperando radialmente l'allungamento delle stesse, tramite molle multiple a compressione inserite all'interno del corpo base.

Le due parti strutturali del corpo sono in alluminio pressofuso ad alta resistenza verniciate di colore nero tramite processo di cataforesi.

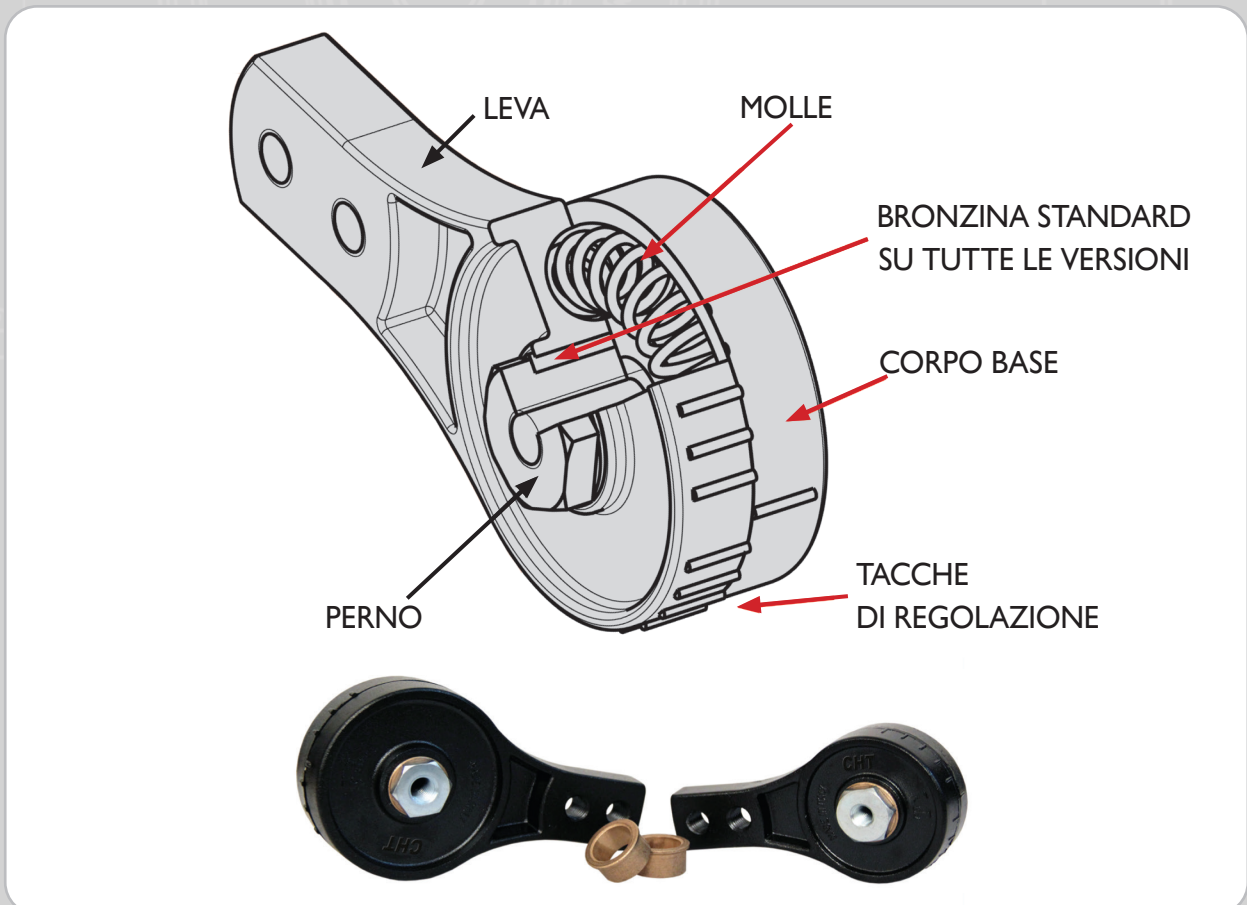
La boccia autolubrificante in bronzo sinterizzato standard su tutte le grandezze e versioni, fornisce una sede perfettamente liscia per il movimento della leva sul perno centrale senza punti d'usura.

Elementi elastici a molle multiple a compressione in lega d'acciaio accuratamente avvolte per fornire una tensione costante, le molle sono lubrificate con grasso per assicurare durata e operazioni silenziose.

Montaggio semplice attraverso una sola vite che può essere montata da entrambi i lati. Tacche di regolazione sul corpo base per una facile e veloce regolazione della tensione.

Sul piano d'appoggio del corpo base sono presenti due fori ciechi di precarico.

Leva con due fori di fissaggio per gli accessori, per un'ampia scelta della tensione.

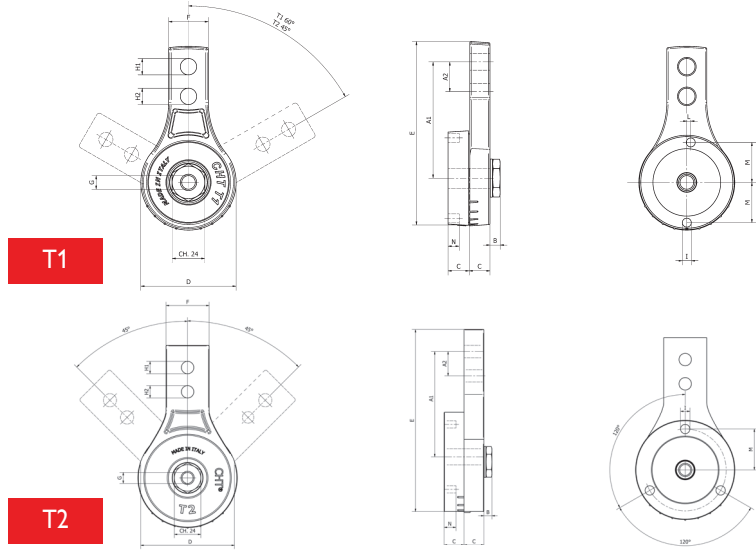




TENDITORE ROTANTE CHT - T

- Tenditore T con due fori per fissaggio accessori.
- Boccola autolubrificante in bronzo sinterizzato standard.
- Fornibile versione con perno e molle inox.

Disegni CAD disponibili su www.chiaravalli.com
 Quantità, disponibilità e prezzi con B2B Chiaravalli



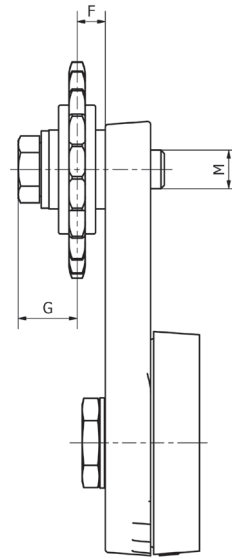
Tipo	Codice semplice	Newton H1	Newton H2	A1	A2	B	C	D	E	F	G	H1	H2	I	L	M	N	Peso kg.
T1 8.5	94030108N	180	250	86	22	7	15	70	135	30	M10	8,5	8,5	6	3	29,5	8	0,36
T1 10	94030110N	180	250	86	22	7	15	70	135	30	M10	M10	M10	6	3	29,5	8	0,36
T1 10.5	94030111N	180	250	86	22	7	15	70	135	30	M10	10,5	10,5	6	3	29,5	8	0,36
T1 12	94030112N	180	250	86	22	7	15	70	135	30	M10	M12	M12	6	3	29,5	8	0,34
T1 16	94030116N	180	250	86	22	7	15	70	135	30	M10	M16	M16	6	3	29,5	8	0,30
T2 8.5	94030208N	340	440	100	22	7	18	90	160	39	M12	8,5	8,5	8	-	37,5	10	0,62
T2 10.5	94030211N	340	440	100	22	7	18	90	160	39	M12	10,5	10,5	8	-	37,5	10	0,62
T2 12	94030212N	340	440	100	22	7	18	90	160	39	M12	M12	M12	8	-	37,5	10	0,62
T2 16	94030216N	340	440	100	22	7	18	90	160	39	M12	M16	M16	8	-	37,5	10	0,60
T2 20	94030220N	340	440	100	22	7	18	90	160	39	M12	M20	M20	8	-	37,5	10	0,58





TENDICATENA ROTANTE CHT - TTN

- Tenditore T con pignone tendicatena TN (semplice).
- Boccola autolubrificante in bronzo sinterizzato standard.
- Fornibile versione con perno e molle inox.



Disegni CAD disponibili su www.chiaravalli.com
Quantità, disponibilità e prezzi con B2B Chiaravalli

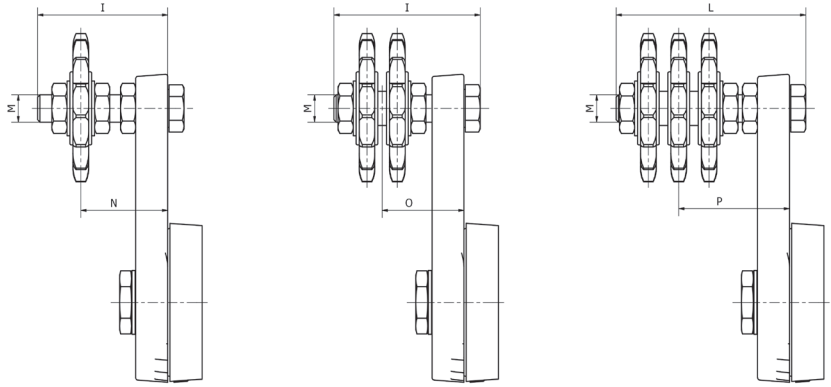
Tipo	Codice semplici	Passo catena	Newton H1	Newton H2	Z Denti	F	G	M	Peso kg.
TTN1-3/8	94030921	3/8" x 7/32"	180	250	21	9,2	19,2	M12	0,55
TTN1 -1/2	94031216	1/2" x 5/16"	180	250	16	9,2	19,2	M12	0,57
TTN1-5/8	94031517	5/8" x 3/8"	180	250	17	9,2	19,2	M12	0,76
TTN2 -5/8	94031918	5/8" x 3/8"	340	440	17	9,2	19,2	M12	1,04
TTN2 -3/4	94031915	3/4" x 7/16"	340	440	15	9,2	19,2	M12	1,15
TTN2-1	94032512	1" x 17mm	340	440	12	8,9	19	M12	1,45





TENDICATENA ROTANTE CHT - TR

- Tenditore T con pignone tendicatena R (semplice, doppio, triplo).
- Boccola autolubrificante in bronzo sinterizzato standard.
- Fornibile versione con perno e molle inox.



Disegni CAD disponibili su www.chiaravalli.com
Quantità, disponibilità e prezzi con B2B Chiaravalli

Tipo	Codice semplici	Codice doppi	Codice tripli	Passo catena	Newton H1	Newton H2	Z Denti	I	L	M	N	O	P	Peso kg.
TR1-3/8	94030901	94030902	94030903	3/8" x 7/32"	180	250	15	60	80	M10	40-63	48-57	53-72	0,50
TR1 -1/2	94031201	94031202	94031203	1/2" x 5/16"	180	250	15	60	80	M12	40-63	50-55	57-68	0,55
TR1-5/8	94031501	94031502	94031503	5/8" x 3/8"	180	250	15	80	80	M12	40-80	54-71	60-65	0,70
TR2 -5/8	94031511	94031512	94031513	5/8" x 3/8"	340	440	15	80	80	M12	46-84	59-82	68-84	0,97
TR2 -3/4	94031901	94031902	94031903	3/4" x 7/16"	340	440	15	80	100	M12	48-84	59-82	68-84	1,25
TR2-1	94032501	94032502	-	1" x 17mm	340	440	12	100	-	M12	51-98	65-98	-	1,55



DOPPIO



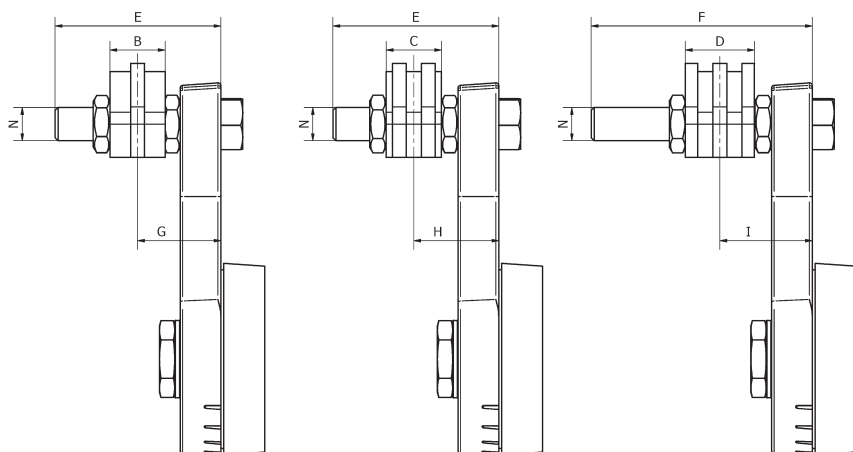
TRIPLO





TENDICATENA ROTANTE CHT - TGE

- Tendicatena rotante CHT - TGE.
- Tenditore T con pattino tendicatena in polietilene UHMW ad alto peso molecolare (1.000.000).
- Fornito con kit boccola che permette il movimento folle del pattino.
- Boccola autolubrificante in bronzo sinterizzato standard.
- Fornibile versione con perno e molle inox.



Disegni CAD disponibili su www.chiaravalli.com
 Quantità, disponibilità e prezzi con B2B Chiaravalli

Tipo	Codice semplice	Codice doppi	Codice tripli	Passo catena	Newton H1	Newton H2	A	B	C	D	E	F	G	H	I	N kg.	Peso kg.
TGE1-3/8	94030901P	94030902P	94030903P	3/8"x7/32"	180	250	68 ^{+0.2}	20	20	25	60	80	40-58	40-58	43-75	M12	0,47
TGE1-1/2	94031201P	94031202P	94031203P	1/2"x5/16"	180	250	68 ^{+0.2}	20	20	35	60	80	40-58	40-58	48-70	M12	0,47
TGE1-5/8	94031501P	94031502P	94031503P	5/8"x3/8"	180	250	88 ^{+0.2}	20	25	40	80	80	40-78	43-75	50-68	M12	0,47
TGE2-5/8	94031511P	94031512P	94031513P	5/8"x3/8"	340	440	88 ^{+0.2}	20	25	40	80	80	46-81	49-78	57-90	M12	0,76
TGE2-3/4	94031901P	94031902P	94031903P	3/4"x7/16"	340	440	108 ^{+0.2}	20	30	49	80	100	46-81	51-76	61-86	M12	0,76
TGE2-1	94032501P	94032502P	94032503P	1"x17mm	340	440	108 ^{+0.2}	25	45	-	100	-	46-100	59-88	-	M12	0,76

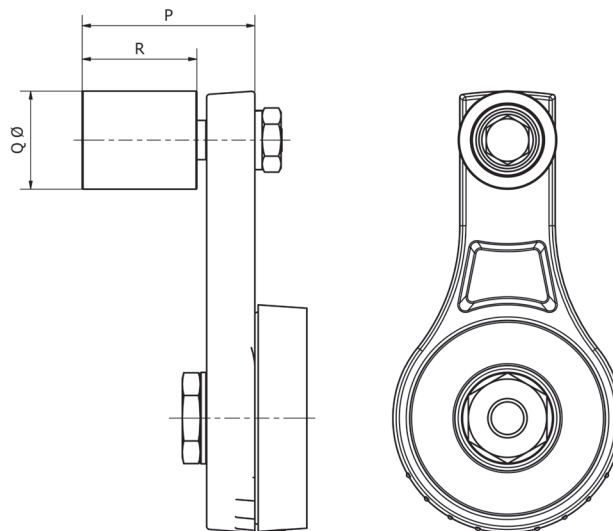
Per dettagli vedere pagina 38





TENDICINGHIA ROTANTE CHT - TRU

- Tendicinghia rotante CHT-TRU.
- Tenditore T con rullo tendicinghia RU.
- Boccola autolubrificante in bronzo sinterizzato standard.
- Fornibile versione con perno e molle inox.



Disegni CAD disponibili su www.chiaravalli.com
Quantità, disponibilità e prezzi con B2B Chiaravalli

Tipo	Codice acciaio	Codice alluminio	Codice poliammide	Newton H1	Newton H2	P	Q Ø	R	Peso kg. acciaio	Peso kg. alluminio	Peso kg. poliammide
TRU1 - 3035	94031235	94031035	94031135	180	250	53	30	35	0,51	0,45	0,43
TRU1 - 4045	94031245	94031045	94031145	180	250	66	40	45	0,70	0,57	0,53
TRU1 - 5050	94031250	94031050	94031150	180	250	67	50	50	0,97	0,65	0,59
TRU2 - 5050	94032250	94032050	94032150	340	440	70	50	50	1,22	0,90	0,84
TRU2 - 6060	94032260	94032060	94032160	340	440	80	60	60	1,69	1,06	0,94





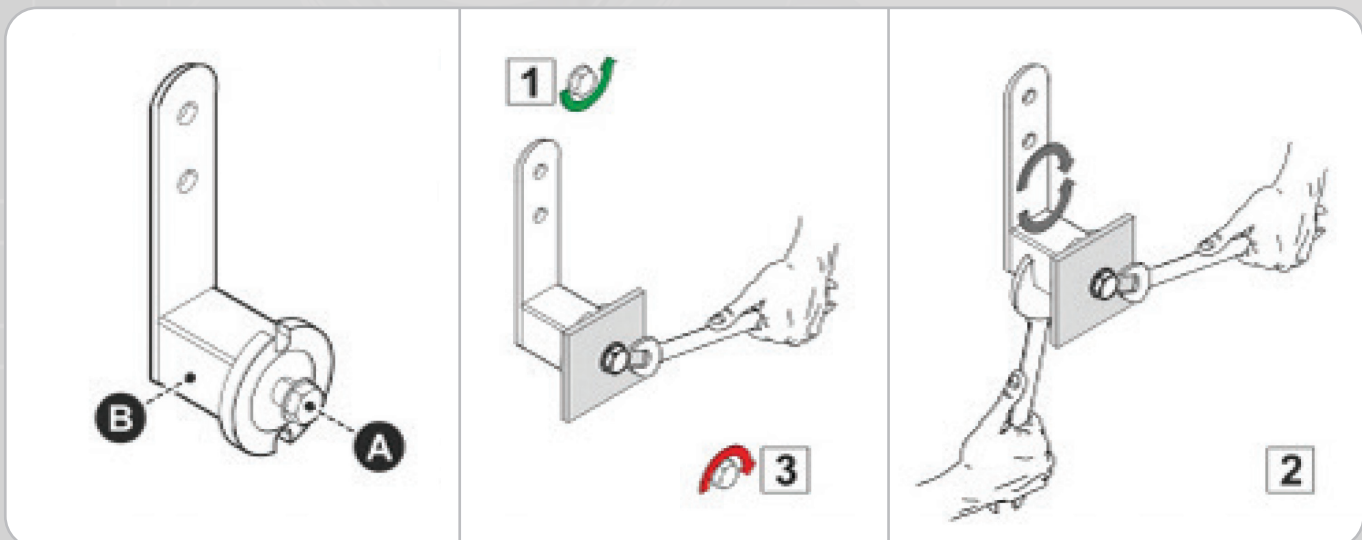


ISTRUZIONI DI MONTAGGIO SERIE E

- 1) Allentare leggermente la vite di fissaggio "A".
- 2) Ruotare il tenditore "B" nella direzione voluta con una seconda chiave, posta sul quadro del corpo base.
- 3) Bloccare la vite "A".

NOTA

In caso di superfici irregolari o applicazioni gravose, è consigliato l'utilizzo di un perno antirotazione, utilizzando uno dei due incavi presenti sulla base del tenditore.



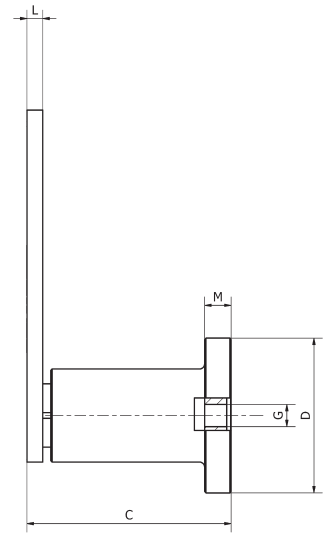
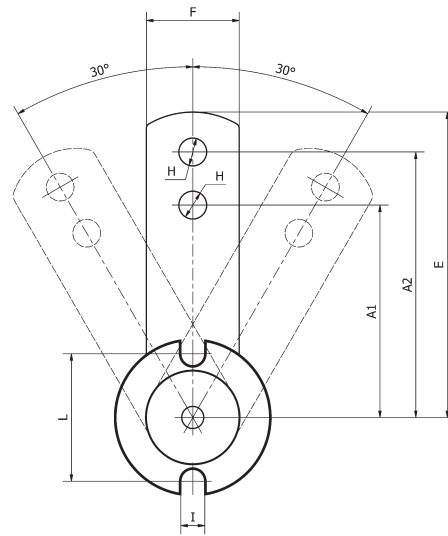


TENDITORE ROTANTE CHT - E

- Tenditore E con due fori per fissaggio accessori.
- Elementi elastici in gomma.
- Fornito con bullone di assemblaggio.

- SU RICHIESTA DISPONIBILE NELLA VERSIONE CON MONTAGGIO FRONTALE.

Disegni CAD disponibili su www.chiaravalli.com
Quantità, disponibilità e prezzi con B2B Chiaravalli



Tipo	Codice	Newton A2	Newton A1	A1	A2	B	C	D Ø	E	F	G	H	I	L	M	Peso kg.
E1	94070001	0 - 90	0 - 110	60	80	5	50	35	90	25	M6	8,5	7	31	6	0,18
E2	94070002	0 - 130	0 - 160	80	100	5	63	45	112,5	30	M8	10,5	9	41	8	0,35
E3	94070003	0 - 330	0 - 410	80	100	6	77	59	115	35	M10	10,5	9	48	10	0,60
E4	94070004	0 - 800	0 - 1000	100	130	8	107	79	155	50	M12	12,5	11	63	15	1,90
E5	94070005	0 - 1500	0 - 1850	140	175	10	139	98	205	60	M16	20,5	13	84	15	3,80
E6	94070006	0 - 2500	0 - 3100	180	225	12	199	118	260	70	M20	20,5	13	100	18	6,50
E7	94070007	0 - 3800	0 - 4800	200	250	20	210	128	290	80	M24	20,5	17	107	20	9,00



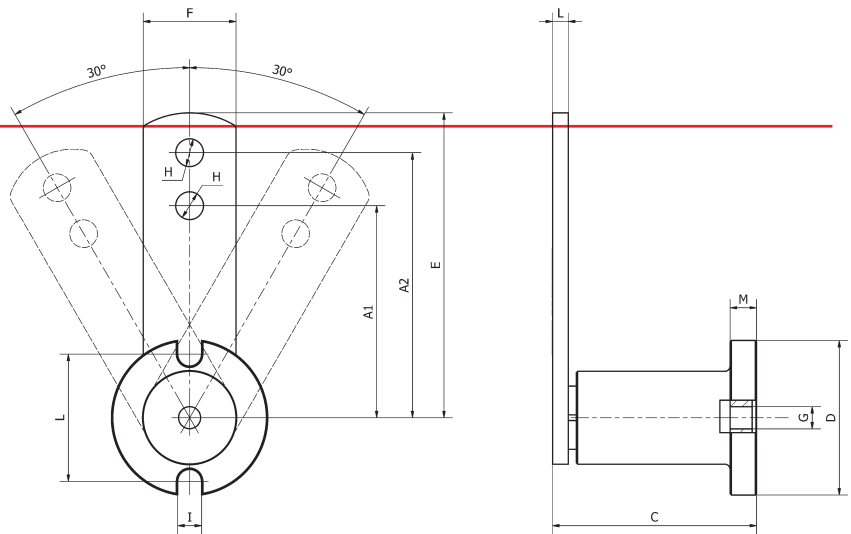


TENDITORE ROTANTE CHT - E MONTAGGIO FRONTALE

- Tenditore E con due fori per fissaggio accessori.
- Elementi elastici in gomma.
- Fornito con bullone di assemblaggio.

- SU RICHIESTA DISPONIBILE NELLA VERSIONE CON MONTAGGIO FRONTALE.

Disegni CAD disponibili su www.chiaravalli.com
Quantità, disponibilità e prezzi con B2B Chiaravalli



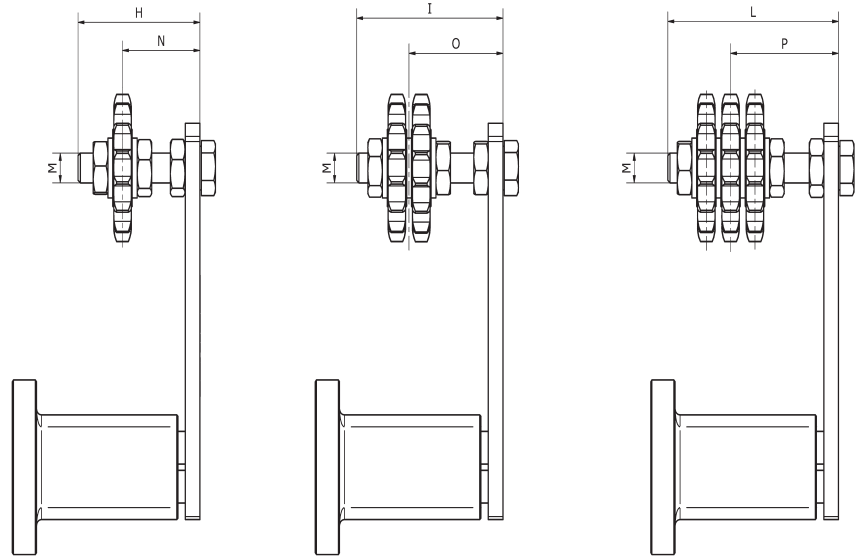
Tipo	Codice	Newton A2	Newton A1	A1	A2	B	C	D Ø	E	F	G	H	I	L	M	Peso kg.
E1	94070001MF	0 - 90	0 - 110	60	80	5	50	35	90	20	M5	8,5	7	31	6	0,18
E2	94070002MF	0 - 130	0 - 160	80	100	5	63	45	112,5	30	M6	10,5	9	41	8	0,35
E3	94070003MF	0 - 330	0 - 410	80	100	6	77	59	115	35	M8	10,5	9	48	10	0,60
E4	94070004MF	0 - 800	0 - 1000	100	130	8	107	79	155	50	M10	12,5	11	63	15	1,90
E5	94070005MF	0 - 1500	0 - 1850	140	175	10	139	98	205	60	M12	20,5	13	84	15	3,80
E6	94070006MF	0 - 2500	0 - 3100	180	225	12	199	118	260	70	M16	20,5	13	100	18	6,50
E7	94070007MF	0 - 3800	0 - 4800	200	250	20	210	128	290	80	M20	20,5	17	117	20	9,00





TENDITORE ROTANTE CHT - ER

- Tenditore E con pignone tendicatena R (semplice, doppio o triplo).
- Elementi elastici in gomma.
- Fornito con bullone di assemblaggio.
- Su richiesta disponibile nella versione con montaggio frontale.



Disegni CAD disponibili su www.chiaravalli.com
 Quantità, disponibilità e prezzi con B2B Chiaravalli

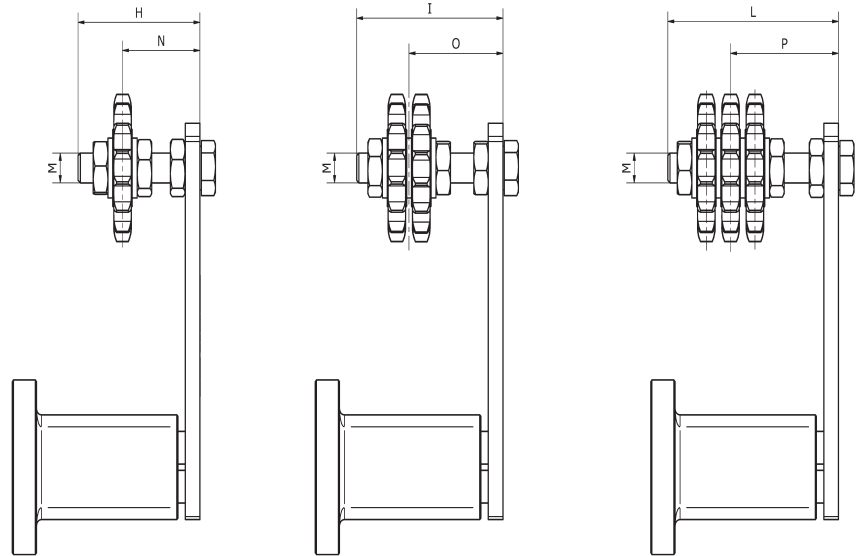
Tipo	Codice semplice	Codice doppi	Codice tripli	Passo catena	Numero denti	Newton A2	Newton A1	H	I	L	M	N	O	P	Peso kg.
ER 2 - 3/8"	94070921	94070922	-	3/8x7/32"	Z15	0-130	0-160	55	55	-	M10	22-43	27-39	-	0,48
ER 3 - 3/8"	94070931	94070932	94070933	3/8x7/32"	Z15	0-330	0-410	55	60	70	M10	23-43	28-39	33-48	0,73
ER 3 - 1/2"	94071231	94071232	-	1/2"x5/16"	Z15	0-330	0-410	55	60	-	M10	23-44	30-37	-	0,81
ER 4 - 1/2"	-	-	94071243	1/2"x5/16"	-	0-800	0-1000	-	-	80	M12	-	-	41-51	2,50
ER 4 - 5/8"	94071541	94071542	94071543	5/8"x3/8"	Z15	0-800	0-1000	80	80	80	M12	27-65	36-57	43-50	2,28
ER 4 - 3/4"	94071941	94071942	-	3/4"x7/16"	Z15	0-800	0-1000	80	80	-	M12	27-65	37-56	-	2,46
ER 5 - 5/8"	-	-	94071553	5/8"x3/8"	-	0-1500	0-1850	-	-	120	M20	-	-	56-84	5,00
ER 5 - 3/4"	94071951	94071952	94071953	3/4"x7/16"	Z15	0-1500	0-1850	100	120	120	M20	40-80	50-90	59-80	4,61
ER 5 - 1"	94072551	94072552	-	1"x17 mm	Z12	0-1500	0-1850	100	120	-	M20	40-80	55-84	-	5,43
ER 6 - 1"	-	-	94072563	1"x17 mm	-	0-2500	0-3100	-	-	160	M20	-	-	74-108	9,50
ER 6 - 1 1/4"	94073161	94073162	94073163	1"1/4x3/4"	Z13	0-2500	0-3100	100	140	160	M20	40-80	60-120	78-105	9,28
ER 6 - 1 1/2"	94073861	94073862	94073863	1"1/2x1"	Z11	0-2500	0-3100	140	140	180	M20	40-120	65-97	90-111	9,33
ER 7 - 1"	-	-	94072573	1"x17 mm	Z12	0-3800	0-4800	-	-	-	-	-	-	-	12
ER 7 - 1 1/4"	94071141	94071142	94071143	1"1/4x3/4"	Z13	0-3800	0-4800	-	-	-	-	-	-	-	12
ER 7 - 1 1/2"	94071121	94071122	94071123	1"1/2x1"	Z11	0-3800	0-4800	-	-	-	-	-	-	-	12





TENDITORE ROTANTE CHT - ER MONTAGGIO FRONTALE

- Tenditore E con pignone tendicatena R (semplice, doppio o triplo).
- Elementi elastici in gomma.
- Fornito con bullone di assemblaggio.
- Su richiesta disponibile nella versione con montaggio frontale.



Disegni CAD disponibili su www.chiaravalli.com
 Quantità, disponibilità e prezzi con B2B Chiaravalli

Tipo	Codice semplice	Codice doppi	Codice tripli	Passo catena	Numero denti	Newton A2	Newton A1	H	I	L	M	N	O	P	Peso kg.
ER 2 - 3/8"	94070921MF	94070922MF	-	3/8x7/32"	Z15	0-130	0-160	55	55	-	M10	22-43	27-39	-	0,48
ER 3 - 3/8"	94070931MF	94070932MF	94070933MF	3/8x7/32"	Z15	0-330	0-410	55	60	70	M10	23-43	28-39	33-48	0,73
ER 3 - 1/2"	94071231MF	94071232MF	-	1/2"x5/16"	Z15	0-330	0-410	55	60	-	M10	23-44	30-37	-	0,81
ER 4 - 1/2"	-	-	94071243MF	1/2"x5/16"	-	0-800	0-1000	-	-	80	M12	-	-	41-51	2,50
ER 4 - 5/8"	94071541MF	94071542MF	94071543MF	5/8"x3/8"	Z15	0-800	0-1000	80	80	80	M12	27-65	36-57	43-50	2,28
ER 4 - 3/4"	94071941MF	94071942MF	-	3/4"x7/16"	Z15	0-800	0-1000	80	80	-	M12	27-65	37-56	-	2,46
ER 5 - 5/8"	-	-	94071553MF	5/8"x3/8"	-	0-1500	0-1850	-	-	120	M20	-	-	56-84	5,00
ER 5 - 3/4"	94071951MF	94071952MF	94071953MF	3/4"x7/16"	Z15	0-1500	0-1850	100	120	120	M20	40-80	50-90	59-80	4,61
ER 5 - 1"	94072551MF	94072552MF	-	1"x17 mm	Z12	0-1500	0-1850	100	120	-	M20	40-80	55-84	-	5,43
ER 6 - 1"	-	-	94072563MF	1"x17 mm	-	0-2500	0-3100	-	-	160	M20	-	-	74-108	9,50
ER 6 - 1 1/4"	94073161MF	94073162MF	94073163MF	1"1/4x3/4"	Z13	0-2500	0-3100	100	140	160	M20	40-80	60-120	78-105	9,28
ER 6 - 1 1/2"	94073161MF	94073862MF	94073863MF	1"1/2x1"	Z11	0-2500	0-3100	140	140	180	M20	40-120	65-97	90-111	9,33
ER 7 - 1"	-	-	94072573MF	1"x17 mm	Z12	0-3800	0-4800	-	-	-	-	-	-	-	12
ER 7 - 1 1/4"	94071141MF	94071142MF	94071143MF	1"1/4x3/4"	Z13	0-3800	0-4800	-	-	-	-	-	-	-	12
ER 7 - 1 1/2"	94071121MF	94071122MF	94071123MF	1"1/2x1"	Z11	0-3800	0-4800	-	-	-	-	-	-	-	12



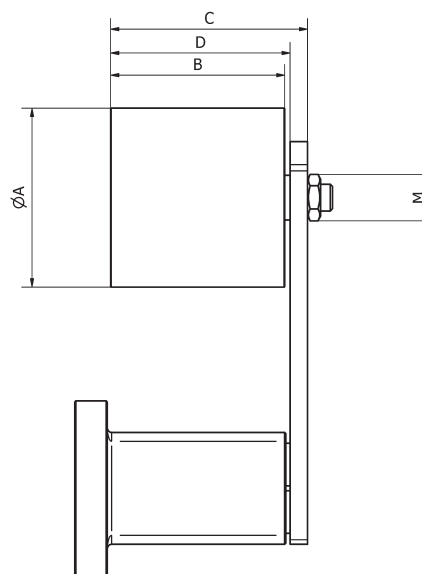


TENDICINGHIA ROTANTE CHT - ERU

- Tenditore E con rullo tendicinghia RU.
- Elementi elastici in gomma.
- Fornito con bullone di assemblaggio.

- SU RICHIESTA DISPONIBILE NELLA VERSIONE CON MONTAGGIO FRONTALE.

Disegni CAD disponibili su www.chiaravalli.com
Quantità, disponibilità e prezzi con B2B Chiaravalli



Tipo	Codice acciaio	Codice alluminio	Codice poliammide	Newton A2	Newton A1	ØA	B	C	D	M	Peso kg. acciaio	Peso kg. alluminio	Peso kg. poliammide
ERU 1 - 3035	94073521	94073501	94073511	0-90	0-110	30	35	51	43	M8	0,33	0,27	0,25
ERU 2 - 4045	94074522	94074502	94074512	0-130	0-160	40	45	67	56	M10	0,68	0,57	0,53
ERU 2 - 5050	94075022	94075002	94075012	0-130	0-160	50	50	69	58	M12	0,95	0,64	0,58
ERU 3 - 4045	94074523	94074503	94074513	0-330	0-410	40	45	67	57	M10	0,93	0,82	0,78
ERU 3 - 5050	94075023	94075003	94075013	0-330	0-410	50	50	69	59	M12	1,20	0,89	0,83
ERU 4 - 6060	94076024	94076004	94076014	0-800	0-1000	60	60	89	76	M12	2,98	2,35	2,24
ERU 5 - 8090	94078025	94078005	94078015	0-1500	0-1850	80	90	127	109	M20	6,50	4,90	4,40
ERU 6 - 90135	94079013526	94079013506	94079016	0-2500	0-3100	90	135	169	154	M20	9,00	7,50	8,20
ERU 7 - 90135	94079013517	94079013507	94079013527	0-3800	0-4800	90	135	169	154	M20	12,00	11,00	10,70



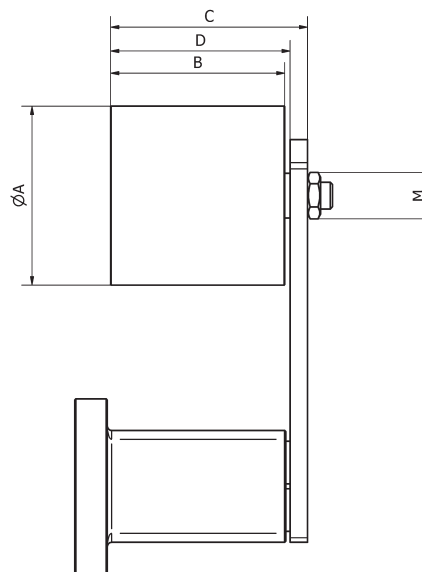


TENDICINGHIA ROTANTE CHT - ERU MONTAGGIO FRONTALE

- Tenditore E con rullo tendicinghia RU.
- Elementi elastici in gomma.
- Fornito con bullone di assemblaggio.

- SU RICHIESTA DISPONIBILE NELLA VERSIONE CON MONTAGGIO FRONTALE.

Disegni CAD disponibili su www.chiaravalli.com
Quantità, disponibilità e prezzi con B2B Chiaravalli



Tipo	Codice acciaio	Codice alluminio	Codice poliammide	Newton A2	Newton A1	AØ	B	C	D	M	Peso kg. acciaio	Peso kg. alluminio	Peso kg. poliammide
ERU 1 - 3035	94073521MF	94073501MF	94073511MF	0-90	0-110	30	35	51	43	M8	0,33	0,27	0,25
ERU 1 - 4045	94074522MF	94074502MF	94074512MF	0-130	0-160	40	45	67	56	M10	0,68	0,57	0,53
ERU 2 - 5050	94075022MF	94075002MF	94075012MF	0-130	0-160	50	50	69	58	M12	0,95	0,64	0,58
ERU 3 - 4045	94074523MF	94074503MF	94074513MF	0-330	0-410	40	45	67	57	M10	0,93	0,82	0,78
ERU 3 - 5050	94075023MF	94075003MF	94075013MF	0-330	0-410	50	50	69	59	M12	1,20	0,89	0,83
ERU 4 - 6060	94076024MF	94076004MF	94076014MF	0-800	0-1000	60	60	89	76	M12	2,98	2,35	2,24
ERU 5 - 8090	94078025MF	94078005MF	94078015MF	0-1500	0-1850	80	90	127	109	M20	6,50	4,90	4,40
ERU 6 - 90135	94079013526MF	94079013506MF	94079016MF	0-2500	0-3100	90	135	169	154	M20	9,00	7,50	8,20
ERU 7 - 90135	94079013517MF	94079013507MF	94079013527MF	0-3800	0-4800	90	135	169	154	M20	12,00	11,00	10,70

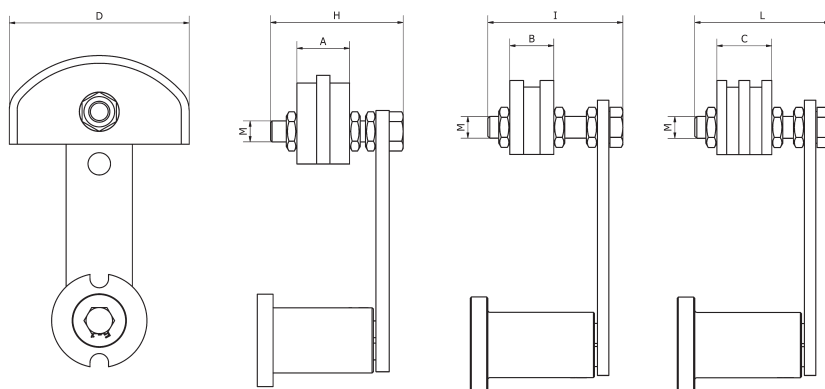




TENDICATENA ROTANTE CHT - EGE

- Tenditore E con pattino tendicatena in polietilene UHMW ad alto peso molecolare (1.000.000).
- Fornito con kit boccola che permette il movimento folle del pattino.
- Elementi elastici in gomma.
- Fornibile anche con pattini GA e GO, misure indicate a pagina 38.
- Fornito con bullone di assemblaggio.

- SU RICHIESTA DISPONIBILE NELLA VERSIONE CON MONTAGGIO FRONTALE.



Disegni CAD disponibili su www.chiaravalli.com
Quantità, disponibilità e prezzi con B2B Chiaravalli

Tipo	Codice semplice	Codice doppi	Codice triplo	Passo catena	Newton A2	Newton A1	A	B	C	D	H	I	L	M	Peso kg.
EGE 1 - 3/8	94070901	94070902	-	3/8" x 7/32"	0-90	0-110	20	20	-	68 ^{+0.2} _{-0.2}	45	45	-	M8	0,30
EGE 2 - 3/8	-	-	94070903	3/8" x 7/32"	0-130	0-160	-	-	25	68 ^{+0.2} _{-0.2}	-	-	45	M10	0,50
EGE 2 - 1/2	94071201	94071202	-	1/2" x 5/16"	0-130	0-160	20	20	-	68 ^{+0.2} _{-0.2}	55	55	-	M10	0,50
EGE 3 - 1/2	94071211	94071212	94071213	1/2" x 5/16"	0-330	0-410	20	20	35	68 ^{+0.2} _{-0.2}	55	60	70	M10	0,75
EGE 3 - 5/8	94071501	94071502	-	5/8" x 3/8"	0-330	0-410	20	25	-	88 ^{+0.2} _{-0.2}	55	70	-	M10	0,78
EGE 3 - 3/4	94071901	94071902	-	3/4" x 7/16"	0-330	0-410	20	30	-	88 ^{+0.2} _{-0.2}	60	70	-	M10	0,80
EGE 4 - 5/8	-	-	94071503	5/8" x 3/8"	0-800	0-1000	-	-	40	88 ^{+0.2} _{-0.2}	-	-	100	M12	2,10
EGE 4 - 3/4	94071911	94071912	94071913	3/4" x 7/16"	0-800	0-1000	20	30	49	88 ^{+0.2} _{-0.2}	80	80	100	M12	2,10
EGE 4 - 1	94072501	94072502	94072503	1" x 17 mm	0-800	0-1000	20	45	78	108 ^{+0.2} _{-0.2}	80	90	100	M12	2,20
EGE 5 - 1	-	94072512	94072513	1" x 17 mm	0-1500	0-1850	-	45	78	108 ^{+0.2} _{-0.2}	-	100	120	M20	4,00
EGE 5 - 1 1/4	94073101	94073102	94073103	1"1/4 x 3/4"	0-1500	0-1850	20	54	90	108 ^{+0.2} _{-0.2}	100	120	130	M20	4,20
EGE 5 - 1 1/2	94073801	94073802	94073803	1"1/2 x 1"	0-1500	0-1850	20	71	119	108 ^{+0.2} _{-0.2}	100	120	130	M20	4,20



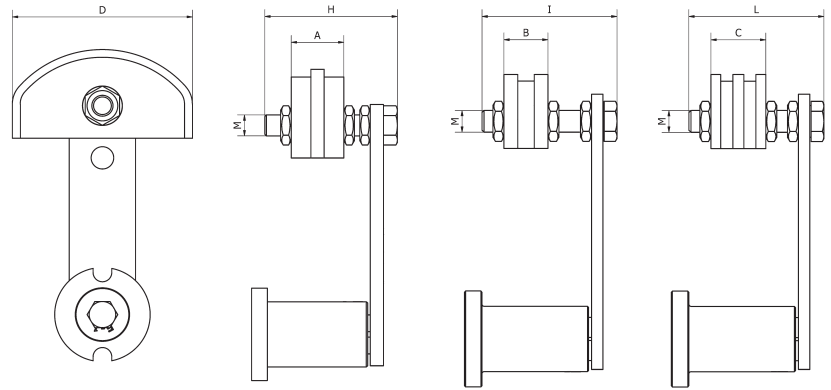


TENDICATENA ROTANTE CHT - EGE MONTAGGIO FRONTALE

- Tenditore E con pattino tendicatena in polietilene UHMW ad alto peso molecolare (1.000.000).
- Fornito con kit boccola che permette il movimento folle del pattino.
- Elementi elastici in gomma.
- Fornibile anche con pattini GA e GO, misure indicate a pagina 38.
- Fornito con bullone di assemblaggio.

- SU RICHIESTA DISPONIBILE NELLA VERSIONE CON MONTAGGIO FRONTALE.

Disegni CAD disponibili su www.chiaravalli.com
Quantità, disponibilità e prezzi con B2B Chiaravalli



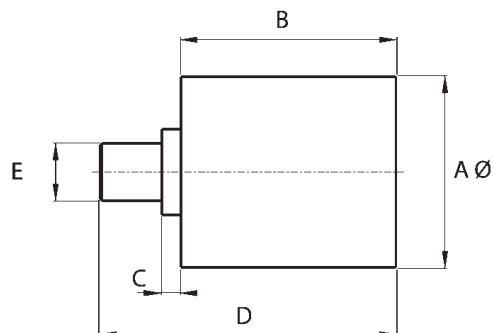
Tipo	Codice semplice	Codice doppi	Codice triplo	Passo catena	Newton A2	Newton A1	A	B	C	D	H	I	L	M	Peso kg.
EGE 1 - 3/8	94070901MF	94070902MF	-	3/8 x 7/32"	0-110	0-110	20	20	-	68 ^{+0.2} _{-0.2}	45	45	-	M8	0,30
EGE 2 - 3/8	-	-	94070903MF	3/8 x 7/32"	0-160	0-160	-	-	25	68 ^{+0.2} _{-0.2}	-	-	45	M10	0,50
EGE 2 - 1/2	94071201MF	94071202MF	-	1/2" x 5/16"	0-160	0-160	20	20	-	68 ^{+0.2} _{-0.2}	55	55	-	M10	0,50
EGE 3 - 1/2	94071211MF	94071212MF	94071213MF	1/2" x 5/16"	0-410	0-410	20	20	35	68 ^{+0.2} _{-0.2}	55	60	70	M10	0,75
EGE 3 - 5/8	94071501MF	94071502MF	-	5/8" x 3/8"	0-410	0-410	20	25	-	88 ^{+0.2} _{-0.2}	55	70	-	M10	0,78
EGE 3 - 3/4	94071901MF	94071902MF	-	3/4" x 7/16"	0-410	0-410	20	30	-	88 ^{+0.2} _{-0.2}	60	70	-	M10	0,80
EGE 4 - 5/8	-	-	94071503MF	5/8" x 3/8"	0-1000	0-1000	-	-	40	88 ^{+0.2} _{-0.2}	-	-	100	M12	2,10
EGE 4 - 3/4	94071911MF	94071912MF	94071913MF	3/4" x 7/16"	0-1000	0-1000	20	30	49	88 ^{+0.2} _{-0.2}	80	80	100	M12	2,10
EGE 4 - 1	94072501MF	94072502MF	94072503MF	1" x 17 mm	0-1000	0-1000	20	45	78	108 ^{+0.2} _{-0.2}	80	90	100	M12	2,20
EGE 5 - 1	-	94072512MF	94072513MF	1" x 17 mm	0-1850	0-1850	-	45	78	108 ^{+0.2} _{-0.2}	-	100	120	M20	4,00
EGE 5 - 1 1/4	94073101MF	94073102MF	94073103MF	1"1/4 x 3/4"	0-1850	0-1850	20	54	90	108 ^{+0.2} _{-0.2}	100	120	130	M20	4,20
EGE 5 - 1 1/2	94073801MF	94073802MF	94073803MF	1"1/2 x 1"	0-1850	0-1850	20	71	119	108 ^{+0.2} _{-0.2}	100	120	130	M20	4,20





RULLO TENDICINGHIA TIPO CHT - RU

- Rulli tendicinghia forniti completi di viti e cuscinetti.
- Forniti in alluminio, acciaio zincato o in materiale plastico.



Disegni CAD disponibili su www.chiaravalli.com
Quantità, disponibilità e prezzi con B2B Chiaravalli

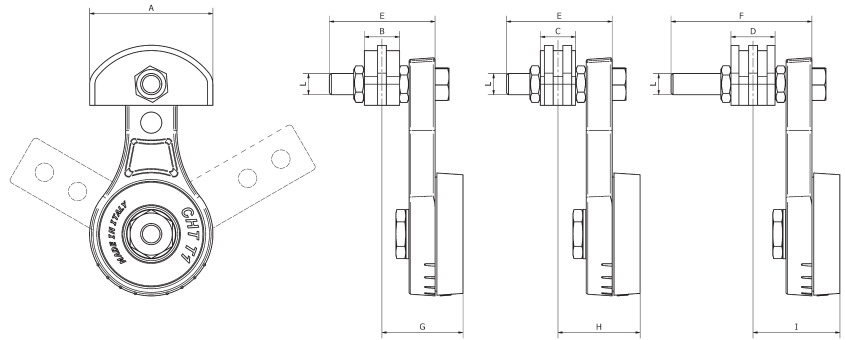
Tipo	Codice acciaio	Codice alluminio	Codice poliammide	A \varnothing	B	C	D	E	Peso kg. acciaio	Peso kg. alluminio	Peso kg. poliammide
RU 3035	94040235	94040035	94040135	30	35	2	51	M8	0,15	0,09	0,07
RU 4045	94040245	94040045	94040145	40	45	6	67	M10	0,33	0,22	0,18
RU 5050	94040250	94040050	94040150	50	50	2,5	70	M12	0,60	0,29	0,23
RU 6060	94040260	94040060	94040160	60	60	2,5	80	M12	1,08	0,45	-
RU 6060	-	-	-	60	60	8	85	M12	-	-	0,34
RU 8080	94040280	94040080	94040180	80	80	2,5	100	M12	2,70	1,10	0,60
RU 8090	94040290	94040090	94040190	80	90	8,5	125	M20	-	-	1,10
RU 90135	940402135	940400135	940401135	90	135	8,5	170	M20	-	-	1,70





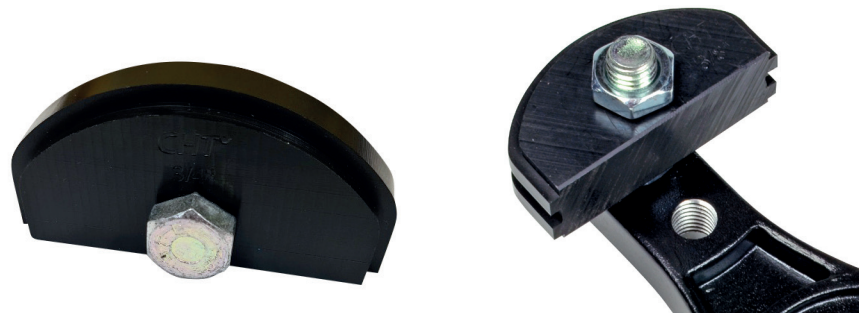
PATTINO TENDITORE CHT - GEP

- Elemento tenditore CHT - GEP.
- Pattino folle in polietilene UHMW ad alta densità molecolare (1.000.000).



Disegni CAD disponibili su www.chiaravalli.com
Quantità, disponibilità e prezzi con B2B Chiaravalli

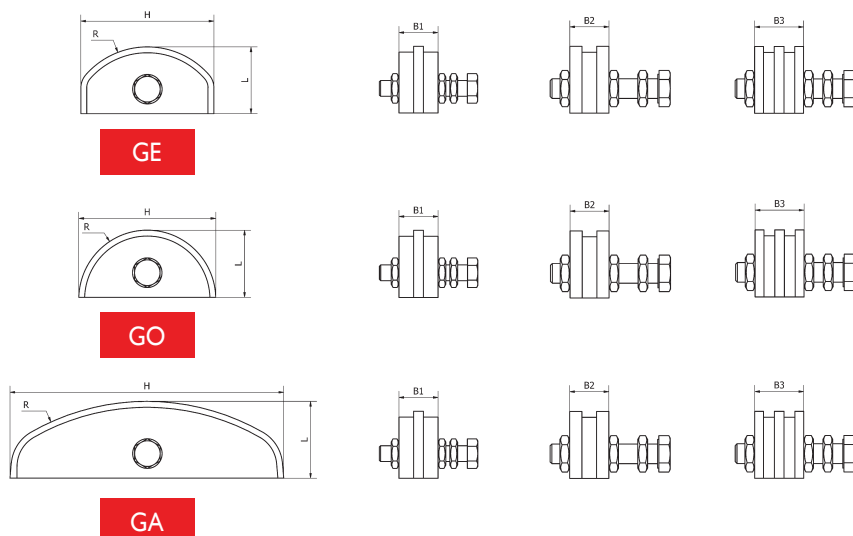
Tipo	Codice semplice	Codice doppi	Codice triplo	Passo catena	A	B	C	D	E	F	G	H	I	L	Peso kg.
GE-P3/8"S	94050901	-	-	3/8"	70 ^{+0,2}	20	-	-	60	-	40-58	-	-	M12	0,10
GE-P1/2"S	94051201	-	-	1/2"	70 ^{+0,2}	20	-	-	60	-	40-58	-	-	M12	0,11
GE-P5/8"S	94051501	-	-	5/8"	90 ^{+0,2}	20	-	-	80	-	40-78	-	-	M12	0,17
GE-P3/4"S	94051901	-	-	3/4"	90 ^{+0,2}	20	-	-	80	-	46-81	-	-	M12	0,19
GE-P1"S	94052501	-	-	1"	110 ^{+0,2}	20	-	-	100	-	46-100	-	-	M12	0,28
GE-P3/8"D	-	94050902	-	3/8"	70 ^{+0,2}	-	20	-	60	-	-	40-58	-	M12	0,11
GE-P1/2"D	-	94051202	-	1/2"	70 ^{+0,2}	-	20	-	60	-	-	40-58	-	M12	0,11
GE-P5/8"D	-	94051502	-	5/8"	90 ^{+0,2}	-	25	-	80	-	-	43-75	-	M12	0,17
GE-P3/4"D	-	94051902	-	3/4"	90 ^{+0,2}	-	30	-	80	-	-	51-76	-	M12	0,21
GE-P1"D	-	94052502	-	1"	110 ^{+0,2}	-	45	-	100	-	-	59-88	-	M12	0,32
GE-P3/8"T	-	-	94050903	3/8"	70 ^{+0,2}	-	-	25	-	80	-	-	43-75	M12	0,15
GE-P1/2"T	-	-	94051203	1/2"	70 ^{+0,2}	-	-	35	-	80	-	-	48-70	M12	0,18
GE-P5/8"T	-	-	94051503	5/8"	90 ^{+0,2}	-	-	40	-	80	-	-	50-68	M12	0,26
GE-P3/4"T	-	-	94051903	3/4"	90 ^{+0,2}	-	-	49	-	100	-	-	61-86	M12	0,35
GE-P1"T	-	-	94052003	1"	110 ^{+0,2}	-	-	78	-	130	-	-	64-84	M12	0,45





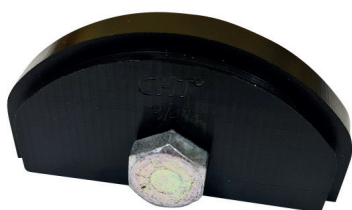
PATTINI TENDICATENA TIPO CHT - GA - GE - GO

- Pattini tendicatena in polietilene UHMW ad alto peso molecolare (1.000.000).
- Forniti con kt boccola che permette il movimento folle del pattino solo GE.

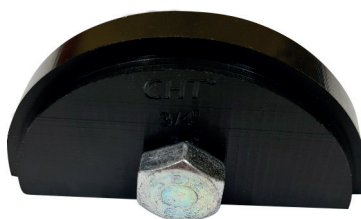


Disegni CAD disponibili su www.chiaravalli.com
 Quantità, disponibilità e prezzi con B2B Chiaravalli

Articolo	Codice semplice	Codice doppie	Codice triple	Passo catena	BI	B2	B3	L	M	H	R	Peso kg.
GE - 3/8"	94090901	94090902	-	3/8" x 7/32"	20	20	-	34	M8	70 ^{±0,2}	42	0,10
GE - 3/8"	-	-	94090903	3/8" x 7/32"	-	-	25	34	M10	70 ^{±0,2}	42	0,10
GE - 1/2"	94091201	94091202	94091203	1/2" x 5/16"	20	20	35	34	M10	70 ^{±0,2}	42	0,11
GE - 5/8"	94091501	94091502	-	5/8" x 3/8"	20	25	-	44	M10	90 ^{±0,2}	54	0,17
GE - 5/8"	-	-	94091503	5/8" x 3/8"	-	-	40	44	M12	90 ^{±0,2}	54	0,17
GE - 3/4"	94093401	94093402	-	3/4" x 7/16"	20	30	-	44	M10	90 ^{±0,2}	54	0,19
GE - 3/4"	94091901	94091902	94091903	3/4" x 7/16"	20	30	49	44	M12	90 ^{±0,2}	54	0,19
GE - 1"	94092501	94092502	94092503	1" x 17 mm	25	45	78	54	M12	110 ^{±0,2}	66	0,28
GE - 1"	-	94092602	94092603	1" x 17 mm	-	45	78	54	M20	110 ^{±0,2}	66	0,28
GE - 1" 1/4	94093101	94093102	94093103	1" x 1/4 x 3/4"	25	54	90	54	M20	110 ^{±0,2}	66	0,28
GE - 1" 1/2	94093801	94093802	94093803*	1" x 1/2 x 1"	25	71	119	54	M20	110 ^{±0,2}	66	0,28
GO - 3/8"	94110901	94110902	94110903	3/8" x 7/32"	20	20	25	34	M8	70 ^{±0,2}	35	0,10
GO - 1/2"	94111201	94111202	94111203	1/2" x 5/16"	20	20	35	34	M10	70 ^{±0,2}	35	0,11
GO - 5/8"	94111501	94111502	94111503	5/8" x 3/8"	20	25	40	44	M10	90 ^{±0,2}	45	0,17
GO - 3/4"	94111901	94111902	94111903	3/4" x 7/16"	20	30	49	44	M12	90 ^{±0,2}	45	0,19
GO - 1"	94112501	94112502	94112503	1" x 17 mm	25	45	78	54	M12	90 ^{±0,2}	55	0,28
GO - 1" 1/4	94113101	94113102	94113103	1" x 1/4 x 3/4"	25	54	90	54	M20	110 ^{±0,2}	55	0,28
GO - 1" 1/2	94113801	94113802	94113803*	1" x 1/2 x 1"	25	71	119	54	M20	110 ^{±0,2}	55	0,28
GA - 3/8"	94080901	94080902	94080903	3/8" x 7/32"	20	20	25	39	M8	140 ^{±0,2}	120	0,16
GA - 1/2"	94081201	94081202	94081203	1/2" x 5/16"	20	20	35	39	M10	140 ^{±0,2}	120	0,16
GA - 5/8"	94081501	94081502	94081503	5/8" x 3/8"	20	25	40	39	M10	140 ^{±0,2}	140	0,23
GA - 3/4"	94081901	94081902	94081903	3/4" x 7/16"	20	30	49	39	M12	140 ^{±0,2}	140	0,23
GA - 1"	94082501	94082502	94082503	1" x 17 mm	25	45	78	39	M12	140 ^{±0,2}	160	0,30



GE



GO

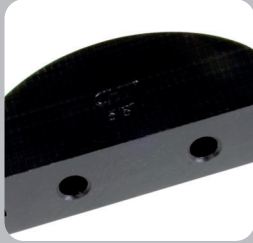


GA

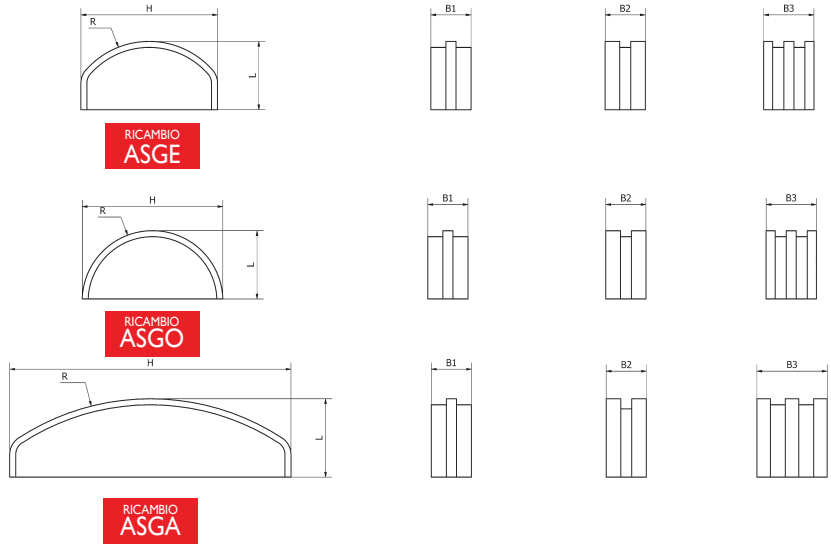


PATTINI TENDICATENA RICAMBIO ASGE - ASGO - ASGA

- Pattini tendicatena in polietilene UHMW ad alta densità molecolare (1.000.000).



Disegni CAD disponibili su www.chiaravalli.com
Quantità, disponibilità e prezzi con B2B Chiaravalli



Tipo	Codice semplice	Codice doppie	Codice triple	Passo catena	B1	B2	B3	L	H	R	Peso kg.
RIC.ASGE 1 - 3/8"	94ASGE138SR	94ASGE138DR	-	3/8 x 7/32"	20	20	-	34	70	42	0,1
RIC.ASGE 1 - 3/8"	-	-	94ASGE138TR	3/8 x 7/32"	-	-	25	34	70	42	0,1
RIC.ASGE 1 - 1/2"	94ASGE112SR	94ASGE112SDR	94ASGE112TR	1/2" x 5/16"	20	20	35	34	70	42	0,11
RIC.ASGE 1 - 5/8"	94ASGE158SR	94ASGE158DR	-	5/8" x 3/8"	20	25	-	44	90	54	0,17
RIC.ASGE 1 - 5/8"	-	-	94ASGE158TR	5/8" x 3/8"	-	-	40	44	90	54	0,17
RIC.ASGE 2 - 5/8"	94ASGE258SR	94ASGE258DR	94ASGE258TR	5/8" x 3/8"	20	-	40	44	90	54	0,17
RIC.ASGE 2 - 3/4"	94ASGE234SR	94ASGE234DR	94ASGE234TR	3/4" x 7/16"	20	30	49	44	90	54	0,19
RIC.ASGE 2 - 1"	94ASGE21SR	94ASGE21DR	-	1" x 17 mm	25	45	78	54	110	66	0,28
RIC.ASGE 3 - 1"	94ASGE31SR	94ASGE31DR	94ASGE31TR	1" x 17 mm	-	45	78	54	110	66	0,28
RIC.ASGE 3 - 1" 1/4	94ASGE3114SR	94ASGE3114DR	94ASGE3114TR	1" x 1/4 x 3/4"	25	54	90	54	110	66	0,28
RIC.ASGE 3 - 1" 1/2	94ASGE3112SR	94ASGE3112DR	94ASGE3112TR	1" x 1/2 x 1"	25	71	119	54	110	66	0,28
RIC.ASGE 3 - 1" 3/4	94ASGE3134SR	-	-	1" 3/4 x 1" 1/4	25	-	-	54	110	66	0,28
RIC.ASGE 3 - 2"	94ASGE32SR	-	-	2" x 1" 1/4	30	-	-	54	110	66	0,28
RIC.ASGO 1 - 3/8"	94ASGO138SR	94ASGO138DR	94ASGO138TR	3/8 x 7/32"	20	20	25	34	70	35	0,1
RIC.ASGO 1 - 1/2"	94ASGO112SR	94ASGO112DR	94ASGO112TR	1/2" x 5/16"	20	20	35	34	70	35	0,11
RIC.ASGO 1 - 5/8"	94ASGO158SR	94ASGO158DR	94ASGO158TR	5/8" x 3/8"	20	25	40	44	90	45	0,17
RIC.ASGO 1 - 5/8"	94ASGO258SR	94ASGO258DR	94ASGO258TR	5/8" x 3/8"	20	25	40	44	90	45	0,17
RIC.ASGO 2 - 3/4"	94ASGO234SR	94ASGO234DR	94ASGO234TR	3/4" x 7/16"	20	30	49	44	90	45	0,19
RIC.ASGO 2 - 1"	94ASGO21SR	94ASGO21DR	-	1" x 17 mm	25	45	78	54	110	55	0,28
RIC.ASGO 3 - 1"	94ASGO31SR	94ASGO31DR	94ASGO31TR	1" x 17 mm	25	45	78	54	110	55	0,28
RIC.ASGO 3 - 1" 1/4	94ASGO3114SR	94ASGO3114DR	94ASGO3114TR	1" x 1/4 x 3/4"	25	54	90	54	110	55	0,28
RIC.ASGO 3 - 1" 1/2	94ASGO3112SR	94ASGO3112DR	94ASGO3112TR	1" x 1/2 x 1"	25	71	119	54	110	55	0,28
RIC.ASGO 3 - 1" 3/4	94ASGO3134SR	-	-	1" 3/4 x 1" 1/4	20	-	-	44	90	45	0,19
RIC.ASGO 3 - 2"	94ASGO32SR	-	-	2" x 1" 1/4	30	-	-	15	88	54	0,19
RIC.ASGA 1 - 3/8"	94ASGA138SR	94ASGA138DR	94ASGA138TR	3/8 x 7/32"	20	20	25	39	140	120	0,16
RIC.ASGA 1 - 1/2"	94ASGA112SR	94ASGA112DR	94ASGA112TR	1/2" x 5/16"	20	20	35	39	140	120	0,16
RIC.ASGA 1 - 5/8"	94ASGA158SR	94ASGA158DR	94ASGA158TR	5/8" x 3/8"	20	25	40	39	140	140	0,23
RIC.ASGA 1 - 5/8"	94ASGA258SR	94ASGA258DR	94ASGA258TR	5/8" x 3/8"	20	25	40	39	140	140	0,23
RIC.ASGA 2 - 3/4"	94ASGA234SR	94ASGA234DR	94ASGA234TR	3/4" x 7/16"	20	30	49	39	140	140	0,23
RIC.ASGA 2 - 1"	94ASGA31SR	94ASGA31DR	94ASGA31TR	1" x 17 mm	25	45	78	39	140	160	0,3
RIC.ASGA 3 - 1" 1/4	94ASGA3114SR	94ASGA3114DR	94ASGA3114TR	1" 1/4 x 3/4"	25	54	90	17,5	108	66	0,28
RIC.ASGA 3 - 1" 1/2	94ASGA3112SR	94ASGA3112DR	94ASGA3112TR	1" x 1/2 x 1"	25	71	119	17,5	108	66	0,28
RIC.ASGA 3 - 2"	94ASGA32SR	-	-	2" x 1" 1/4	30	-	-	44	90	45	0,19



RICAMBIO ASGE



RICAMBIO ASGO

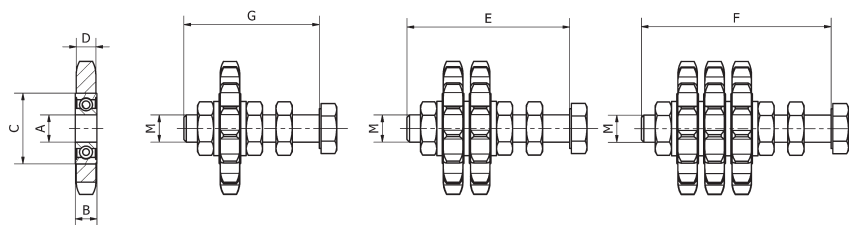


RICAMBIO ASGA



PIGNONI TENDICATENA CHT - R

- Pignoni tendicatena zincati completi di cuscinetti a sfere 2Z autolubrificanti ed accessori per il montaggio sui tenditori CHT-L, CHT-T, CHT-AS e CHT-E.



Disegni CAD disponibili su www.chiaravalli.com
Quantità, disponibilità e prezzi con B2B Chiaravalli

Articolo	Codice semplice	Codice doppie	Codice triple	Passo catena	Z denti	A	B	C	D h14	M	G	E	F
R	94060911	94060912	-	3/8"	15	10	8	26	5,3	M10	55	55	-
R	94060901	94060902	94060903	3/8"	15	12	8	28	5,3	M12	60	60	80
R	94061201	94061202	94061203	1/2"	15	12	10	32	7,2	M12	60	60	80
R	94061211	94061212	-	1/2"	15	10	9	30	7,2	M10	55	60	-
R	94061501	94061502	94061503	5/8"	15	12	10	32	9,1	M12	80	80	80
R	-	-	94061523	5/8"	15	20	12	42	9,1	M20	-	-	120
R	94061901	94061902	94061903	3/4"	15	12	12	37	11,1	M12	80	80	100
R	94061921	94061922	94061923	3/4"	15	20	14	47	11,1	M20	100	120	120
R	94062501	94062502	-	1"	12	12	12	37	16,2	M12	100	100	-
R	94062521	94062522	94062523	1"	12	20	15	47	16,2	M20	100	120	160
R	94063121	94063122	94063123	1" 1/4	13	20	15	52	18,5	M20	100	140	160
R	94063821	94063822	94063823	1" 1/2	11	20	15	52	24,1	M20	140	140	180

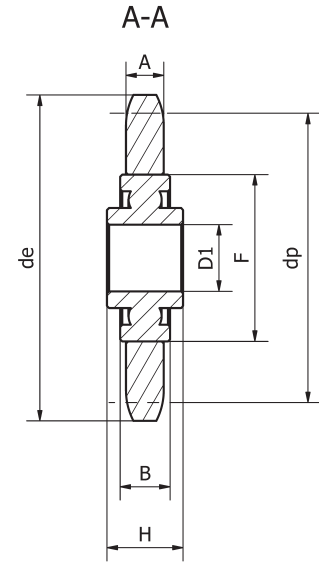
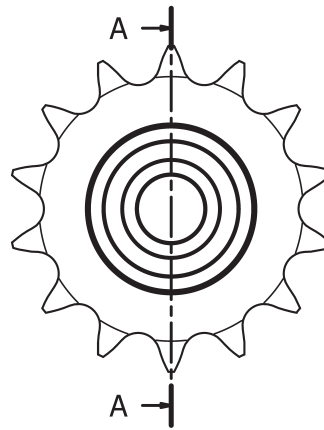
Articolo	Codice semplice	Peso kg. semplici	Codice doppi	Peso kg. doppi	Codice tripli	Peso kg. tripli
R	94060911	0,15	94060912	0,23	-	-
R	94060901	0,13	94060902	0,21	94060903	0,26
R	94061201	0,18	94061202	0,35	94061203	0,50
R	94061211	0,20	94061212	0,37	-	-
R	94061501	0,35	94061502	0,60	94061503	0,95
R	-	-	-	-	94061523	1,30
R	94061901	0,55	94061902	1,00	94061903	1,40
R	94061921	0,85	94061922	1,35	94061923	1,60
R	94062501	0,90	94062502	1,70	-	2,50
R	94062521	1,00	94062522	1,90	94062523	2,70
R	94063121	2,00	94063122	3,60	94063123	5,20
R	94063821	2,35	94063822	4,00	94063823	5,80





PIGNONI TENDICATENA CHT - TN

- Completi di cuscinetto nazionale.
- I nostri tendicatena sono completi di cuscinetto, pronti al montaggio in particolari punti di tensione oppure di rinvio.
- L'accurata lavorazione ed il montaggio stabile su di un cuscinetto a sfere, a doppio schermo di protezione, permettono una maggiore resistenza ai carichi ed all'usura.
- L'anello centrale del cuscinetto "allungato", permette un facile montaggio su macchinari speciali di ogni tipo.



Disegni CAD disponibili su www.chiaravalli.com
Quantità, disponibilità e prezzi con B2B Chiaravalli

Z	Passo	d _e	d _p	Codice	A	D1	F	B	H	kg.
23	8 x 3	62,15	58,75	30008023	2,8	16 ^{+0,26} / _{-0,13}	40	12	18,3	0,13
21	3/8" x 7/32"	68,00	63,90	30009021	5,3	16 ^{+0,26} / _{-0,13}	40	12	18,3	0,15
22	3/8" x 7/32"	71,00	66,93	30009022	5,3	16 ^{+0,26} / _{-0,13}	40	12	18,3	0,16
18	1/2" x 1/8"	78,90	73,14	30010018	3,0	16 ^{+0,26} / _{-0,13}	40	12	18,3	0,18
15	1/2" x 3/16"	66,80	61,09	30011015	4,5	16 ^{+0,26} / _{-0,13}	40	12	18,3	0,16
16	1/2" x 3/16"	70,90	65,10	30011016	4,5	16 ^{+0,26} / _{-0,13}	40	12	18,3	0,17
18	1/2" x 3/16"	78,90	73,13	30011018	4,5	16 ^{+0,26} / _{-0,13}	40	12	18,3	0,20
14	1/2" x 5/16"	61,80	57,07	30012014	7,2	16 ^{+0,26} / _{-0,13}	40	12	18,3	0,13
16	1/2" x 5/16"	69,50	65,10	30012016	7,2	16 ^{+0,26} / _{-0,13}	40	12	18,3	0,17
18	1/2" x 5/16"	77,80	73,14	30012018	7,2	16 ^{+0,26} / _{-0,13}	40	12	18,3	0,22
14	5/8" x 3/8"	78,00	71,34	30015014	9,1	16 ^{+0,26} / _{-0,13}	40	12	18,3	0,23
15	5/8" x 3/8"	83,00	76,36	30015015	9,1	16 ^{+0,26} / _{-0,13}	40	12	18,3	0,27
17	5/8" x 3/8"	93,00	86,39	30015017	9,1	16 ^{+0,26} / _{-0,13}	40	12	18,3	0,36
13	3/4" x 7/16"	87,50	79,59	30019013	11,1	16 ^{+0,26} / _{-0,13}	40	12	18,3	0,34
15	3/4" x 7/16"	99,80	91,63	30019015	11,1	16 ^{+0,26} / _{-0,13}	40	12	18,3	0,47
12	1" x 17.02	109,00	98,14	30025012	16,2	20 ^{+0,2} / _{-0,1}	47	14	17,7	0,72
13	1 1/4 x 3/4"	147,80	132,65	30031013	18,5	25 ^{+0,3} / _{-0,1}	52	15	21,0	1,64

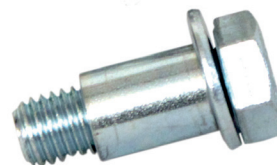


I KIT DI MONTAGGIO VANNO ACQUISTATI SEPARATAMENTE

	Codice	A	B	C	D	kg.
KT TN 16	KT TN 16	M12	16	8	48	0,06
KT TN 20	KT TN 20	M12	20	8	53	0,07
KT TN 25	KT TN 25	M16	25	10	50	0,10

Il kit di fissaggio Serie TN facilita il montaggio del tendicatena TN sui nostri tenditori automatici Serie T, AS, L.

Il kit è composto da vite con testa esagonale, rondella e boccola.





TENDITORI ROTANTI BRAND CHT® SS

TENDITORI ROTANTI BRAND CHT® - SS



159

Ø78,18



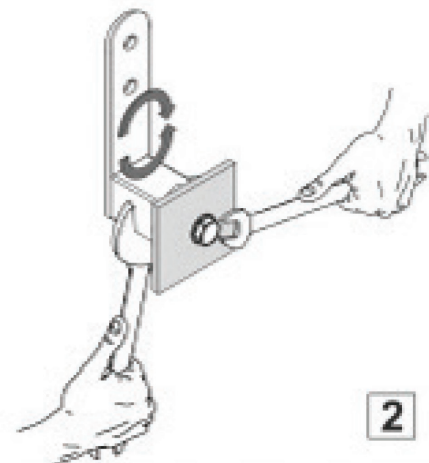
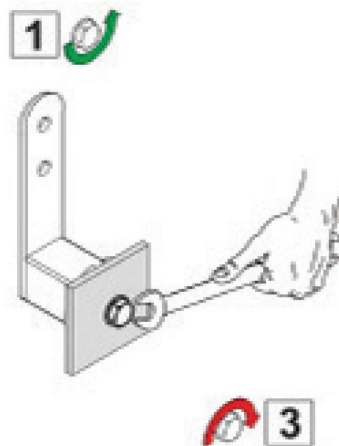
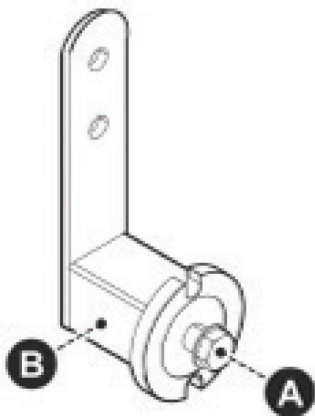
SERIE E

- 1) Allentare leggermente la vite di fissaggio "A".
- 2) Ruotare il tenditore "B" nella direzione voluta con una seconda chiave, posta sul quadro del corpo base.
- 3) Bloccare la vite "A".

NOTA

In caso di superfici irregolari o applicazioni gravose, è consigliato l'utilizzo di un perno antirotazione, utilizzando uno dei due incavi presenti sulla base del tenditore.

SU RICHIESTA
DISPONIBILE
CON MONTAGGIO FRONTALE



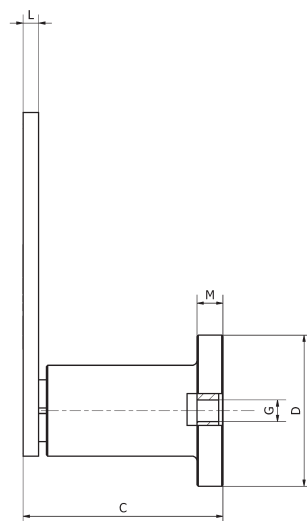
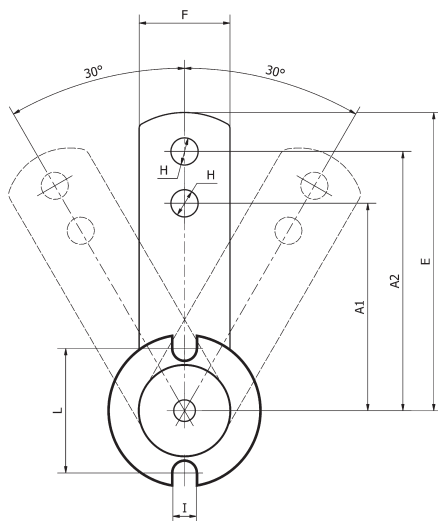


TENDITORE ROTANTE CHT - E SS

- Tenditore E con due fori per fissaggio accessori in acciaio INOX AISI 304.
- Elementi elastici in gomma.
- Fornito con bullone di assemblaggio in acciaio INOX AISI 304.
- Con finitura a specchio.

- SU RICHIESTA DISPONIBILE NELLA VERSIONE CON MONTAGGIO FRONTALE.

Disegni CAD disponibili su www.chiaravalli.com
Quantità, disponibilità e prezzi con B2B Chiaravalli



Tipo	Codice	Newton A2	Newton A1	A1	A2	B	C	D Ø	E	F	G	H	I	L	M	Peso kg.
E1	94070001SS	0 - 90	0 - 110	60	80	5	50	35	90	20	M6	8,5	7	31	6	0,18
E2	94070002SS	0 - 130	0 - 160	80	100	5	63	45	112,5	30	M8	10,5	9	41	8	0,35
E3	94070003SS	0 - 330	0 - 410	80	100	6	77	59	115	35	M10	10,5	9	48	10	0,60
E4	94070004SS	0 - 800	0 - 1000	100	130	8	107	79	155	50	M12	12,5	11	63	15	1,90
E5	94070005SS	0 - 1500	0 - 1850	140	175	10	139	98	205	60	M16	20,5	13	84	15	3,80
E6	94070006SS	0 - 2500	0 - 3100	180	225	12	199	118	260	70	M20	20,5	13	100	18	6,50
E7	94070007SS	0 - 3800	0 - 4800	200	250	20	210	128	290	80	M24	20,5	17	107	20	9,00

SU RICHIESTA
FORNIBILI IN AISI 316



CH-E
RETRO

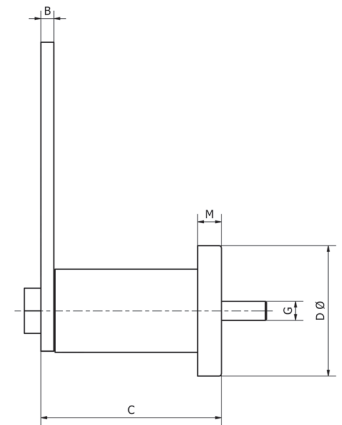
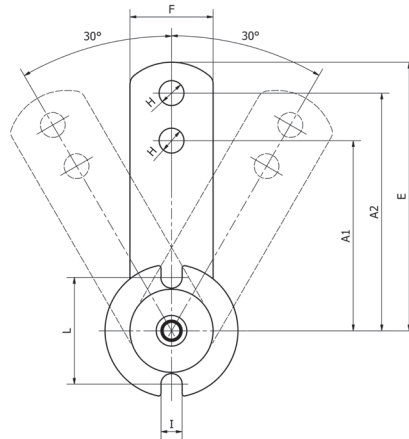


TENDITORE ROTANTE CHT - E SS MONTAGGIO FRONTALE

- Tenditore E con due fori per fissaggio accessori in acciaio INOX AISI 304.
- Elementi elastici in gomma.
- Fornito con bullone di assemblaggio in acciaio INOX AISI 304.
- Con finitura a specchio.

- SU RICHIESTA DISPONIBILE NELLA VERSIONE CON MONTAGGIO FRONTALE.

Disegni CAD disponibili su www.chiaravalli.com
Quantità, disponibilità e prezzi con B2B Chiaravalli



Tipo	Codice	Newton A2	Newton A1	A1	A2	B	C	DØ	E	F	G	H	I	L	M	Peso kg
E 1	94070001MFSS	0-090	0-110	60	80	5	50	35	90	20	M5	8,5	7	31	6	0,18
E 2	94070002MFSS	0-130	0-160	80	100	5	63	45	112,5	30	M6	10,5	9	41	8	0,35
E 3	94070003MFSS	0-330	0-410	80	100	6	77	59	115	35	M8	10,5	9	48	10	0,60
E 4	94070004MFSS	0-800	0-1000	100	130	8	107	79	155	50	M10	12,5	11	63	15	1,90
E 5	94070005MFSS	0-1500	0-1850	140	175	10	139	98	205	60	M12	20,5	13	84	15	3,80
E 6	94070006MFSS	0-2500	0-3100	180	225	12	199	118	260	70	M16	20,5	13	100	18	6,50
E 7	94070007MFSS	0-3800	0-4800	200	250	20	210	128	290	80	M20	20,5	17	107	20	9,00

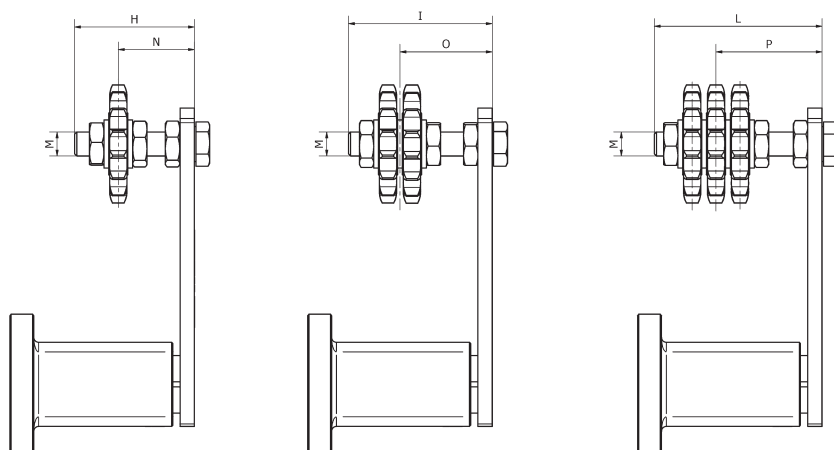
SU RICHIESTA
FORNIBILI IN AISI 316





TENDITORE ROTANTE CHT - ER SS

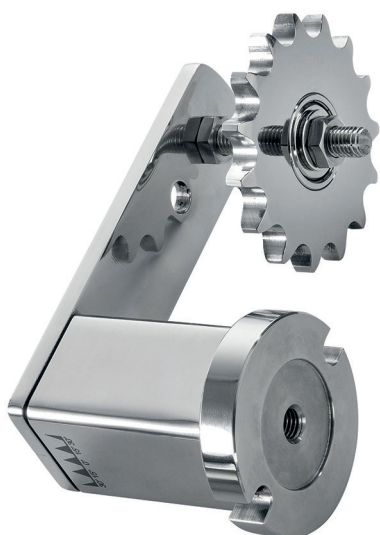
- Tenditore E con pignone tendicatena R (semplice, doppio o triplo) in acciaio INOX AISI 304.
- Elementi elastici in gomma.
- Fornito con bullone di assemblaggio in acciaio INOX AISI 304.
- Con finitura a specchio.



Disegni CAD disponibili su www.chiaravalli.com
Quantità, disponibilità e prezzi con B2B Chiaravalli

Tipo	Codice semplice	Codice doppio	Codice triplo	Passo catena	Newton A2	Newton A1	Numero denti	H	I	L	M	N	O	P
CHT- ER2-3/8"	94070921SS	94070922SS	-	3/8" x 7/32"	0-130	0-160	15	55	55	-	M10	22-43	27-39	-
CHT- ER3-3/8"	94070931SS	94070932SS	94070933SS	3/8" x 7/32"	0-330	0-410	15	55	60	70	M10	23-43	28-39	33-48
CHT- ER3-1/2"	94071231SS	94071232SS	-	1/2" x 5/16"	0-330	0-410	15	55	60	-	M10	23-44	30-37	-
CHT- ER4-1/2"	-	-	94071243SS	1/2" x 5/16"	0-800	0-1000	15	-	-	80	M12	-	-	41-51
CHT- ER4-5/8"	94071541SS	94071542SS	94071543SS	5/8" x 3/8"	0-800	0-1000	15	80	80	80	M12	27-65	36-57	43-50
CHT- ER4-3/4"	94071941SS	94071942SS	-	3/4" x 7/16"	0-800	0-1000	15	80	80	-	M12	27-65	37-56	-
CHT- ER5-5/8"	-	-	94071553SS	5/8" x 3/8"	0-1500	0-1850	15	-	-	120	M20	-	-	56-84
CHT- ER5-3/4"	94071951SS	94071952SS	94071953SS	3/4" x 7/16"	0-1500	0-1850	15	100	120	120	M20	40-80	50-90	59-80
CHT- ER5-1"	94072551SS	94072552SS	-	1" x 17mm	0-1500	0-1850	12	100	120	-	M20	40-80	55-84	-
CHT- ER6 1"	-	-	94072563SS	1" x 17mm	0-2500	0-3100	12	-	-	160	M20	-	-	74-108
CHT- ER6 1-1/4"	94073161SS	94073162SS	94073163SS	1"1/4 x 3/4"	0-2500	0-3100	13	100	140	160	M20	40-80	60-120	78-105
CHT- ER6 1-1/2"	94073861SS	94073862SS	94073863SS	1"1/2 x 1"	0-2500	0-3100	11	140	140	180	M20	40-120	65-97	90-111
CHT- ER7 1-1/4"	94071141SS	94071142SS	94071143SS	1"1/4 x 3/4"	0-3800	0-4800	13	100	140	160	M20	40-80	60-120	78-105
CHT- ER7 1-1/2"	9407112SS	9407112DSS	9407112TSS	1"1/2 x 1"	0-3800	0-4800	11	140	140	180	M20	40-120	95-97	90-11

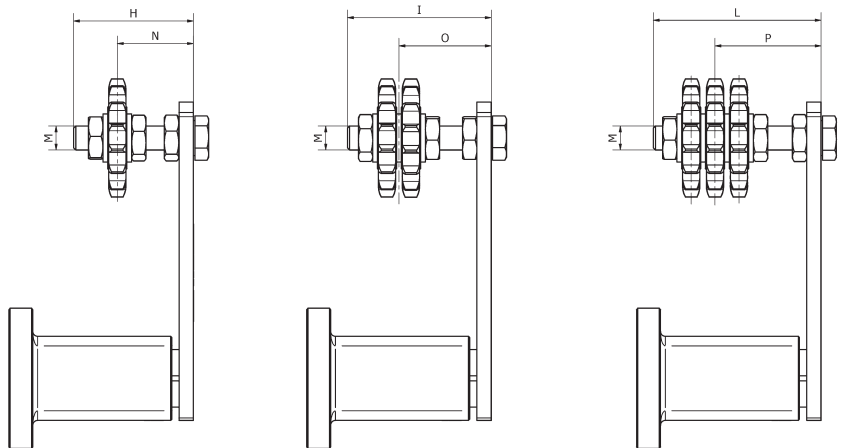
SU RICHIESTA
FORNIBILI IN AISI 316





TENDITORE ROTANTE CHT - ER SS MONTAGGIO FRONTALE

- Tenditore E con pignone tendicatena R (semplice, doppio o triplo) in acciaio INOX AISI 304.
- Elementi elastici in gomma.
- Fornito con bullone di assemblaggio in acciaio INOX AISI 304.
- Con finitura a specchio.



Disegni CAD disponibili su www.chiaravalli.com
Quantità, disponibilità e prezzi con B2B Chiaravalli

Codice catena semplice	Peso	Codice catena doppia	Peso	Codice catena tripla	Peso
94070921SS	0,574	94070922SS	0,714	-	0,86
94070931SS	0,76	94070932SS	0,90	94070933SS	1,05
94071231SS	0,87	94071232SS	1,12	-	1,37
-	-	-	-	94071243SS	2,23
94071541SS	2,40	94071542SS	-	94071543SS	-
94071941SS	2,60	94071942SS	3,22	-	-
-	-	-	-	94071553SS	3,30
94071951SS	3,50	94071952SS	4,12	94071953SS	4,52
94072551SS	3,83	94072552SS	4,76	-	-
-	-	-	-	94072563SS	7,71
94073161SS	8,95	94073162SS	11,13	94073163SS	13,32
94073861SS	9,39	94073862SS	12,00	94073863SS	14,50
94071141SS	12,45	94071142SS	14,63	94071143SS	16,81
9407112SS	12,90	9407112DSS	15,60	9407112TSS	18,20

SU RICHIESTA
FORNIBILI IN AISI 316



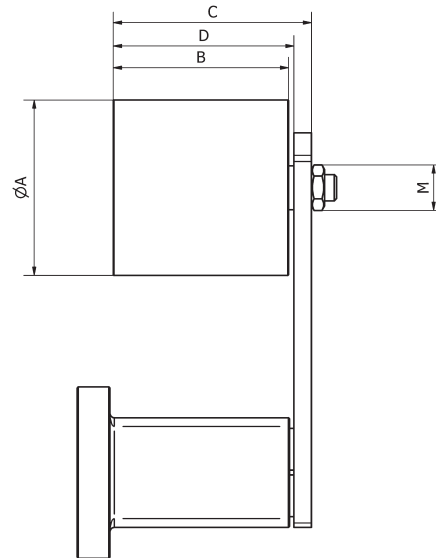


TENDITORE ROTANTE CHT - ERU SS

- Tenditore E con rullo tendicinghia RU in acciaio INOX AISI 304.
- Elementi elastici in gomma.
- Fornito con bullone di assemblaggio in acciaio INOX AISI 304.
- Con finitura a specchio.

- SU RICHIESTA DISPONIBILE NELLA VERSIONE CON MONTAGGIO FRONTALE.

Disegni CAD disponibili su www.chiaravalli.com
Quantità, disponibilità e prezzi con B2B Chiaravalli



Tipo	Codice acciaio inox	Codice poliammide con particolari inox	Newton A2	Newton A1	A Ø	B	C	D	M	Peso kg. acciaio	Peso kg. poliammide
ERU 1 - 3035	94073521SS	94073511SS	0-90	0-110	30	35	51	43	M8	0,34	0,27
ERU 2 - 4045	94074522SS	94074512SS	0-130	0-160	40	45	67	56	M10	0,80	0,67
ERU 2 - 5050	94075022SS	94075012SS	0-130	0-160	50	50	69	58	M12	1,07	0,68
ERU 3 - 4045	94074523SS	94074513SS	0-330	0-410	40	45	67	57	M10	0,97	0,80
ERU 3 - 5050	94075023SS	94075013SS	0-330	0-410	50	50	69	59	M12	1,24	0,85
ERU 4 - 6060	94076024SS	94076014SS	0-800	0-1000	60	60	89	76	M12	3,08	2,34
ERU 5 - 8080	94078024SS	94078014SS	0-800	0-1000	80	80	92,5	82,5	M12	5,84	2,60
ERU 5 - 8090	94078025SS	94078015SS	0-1500	0-1850	80	90	127	109	M20	5,85	4,00
ERU 6 - 90135	9407901356SS	94079016SS	0-2500	0-3100	90	135	169	154	M20	12,40	8,48
ERU 7 - 90135	94079013527SS	94079017SS	0-3800	0-4800	90	135	169	154	M20	15,89	12,00

SU RICHIESTA
FORNIBILI IN AISI 316



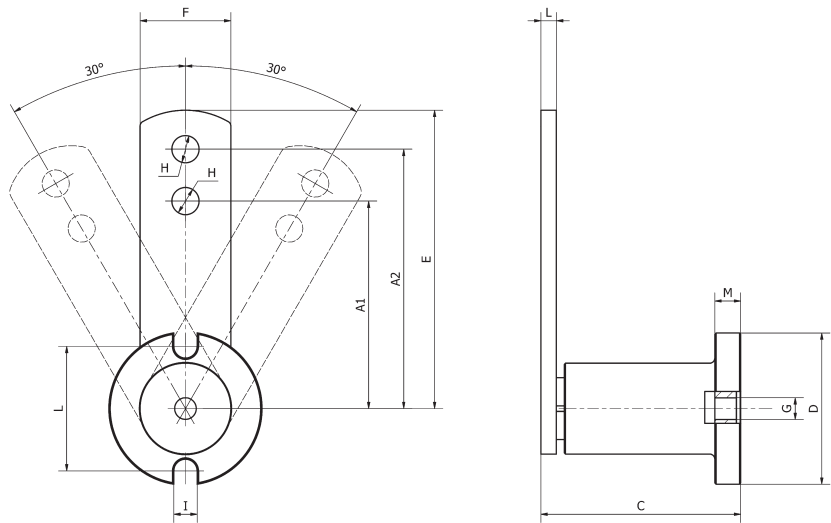


TENDITORE ROTANTE CHT - ERU SS MONTAGGIO FRONTALE

- Tenditore E con due fori per fissaggio accessori in acciaio INOX AISI 304.
- Elementi elastici in gomma.
- Fornito con bullone di assemblaggio in acciaio INOX AISI 304.
- Con finitura a specchio.

- SU RICHIESTA DISPONIBILE NELLA VERSIONE CON MONTAGGIO FRONTALE.

Disegni CAD disponibili su www.chiaravalli.com
Quantità, disponibilità e prezzi con B2B Chiaravalli



Tipo	Codice acciaio inox	Codice poliammide con particolari inox	Newton A2	Newton A1	A Ø	B	C	D	M	Peso kg. acciaio	Peso kg. poliammide
ERU 1 - 3035	94073521MFSS	94073511MFSS	0-90	0-110	30	35	51	43	M8	0,34	0,27
ERU 2 - 4045	94074522MFSS	94074512MFSS	0-130	0-160	40	45	67	56	M10	0,80	0,67
ERU 2 - 5050	94075022MFSS	94075012MFSS	0-130	0-160	50	50	69	58	M12	1,07	0,68
ERU 3 - 4045	94074523MFSS	94074513MFSS	0-330	0-410	40	45	67	57	M10	0,97	0,80
ERU 3 - 5050	94075023MFSS	94075013MFSS	0-330	0-410	50	50	69	59	M12	1,24	0,85
ERU 4 - 6060	94076024MFSS	94076014MFSS	0-800	0-1000	60	60	89	76	M12	3,08	2,34
ERU 4 - 8080	94078024MFSS	94078014MFSS	0-800	0-1000	80	80	92,5	82,5	M12	5,84	2,60
ERU 5 - 8090	94078025MFSS	94078015MFSS	0-1500	0-1850	80	90	127	109	M20	5,85	4,00
ERU 6 - 90135	9407901356MFSS	94079016MFSS	0-2500	0-3100	90	135	169	154	M20	12,40	8,48
ERU 7 - 90135	94079013527MFSS	94079017MFSS	0-3800	0-4800	90	135	169	154	M20	15,89	12,00

SU RICHIESTA
FORNIBILI IN AISI 316

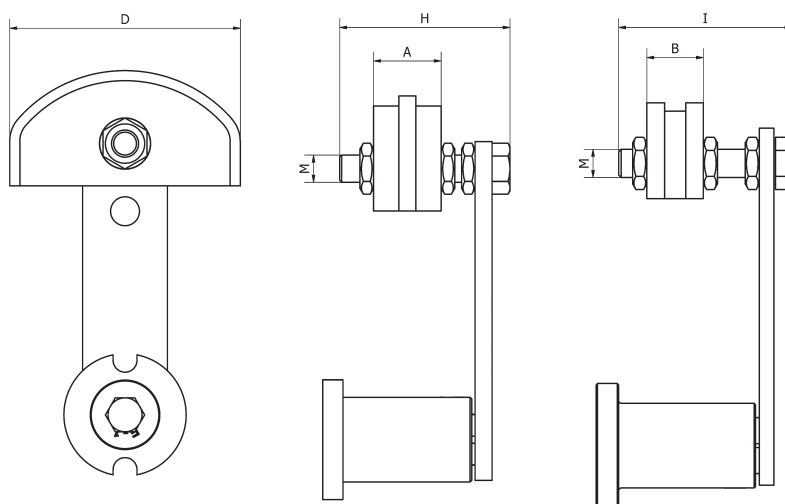




TENDICINGHIA TENDICATENA CHT - EGE SS

- Tenditore E con pattino tendicatena in polietilene UHMW ad alto peso molecolare (1.000.000).
- Fornito con kit boccola che permette il movimento folle del pattino.
- Elementi elastici in gomma.
- Fornibile anche con pattini GA e GO, misure indicate a pagina 38.
- Fornito con bullone di assemblaggio in acciaio INOX AISI 304.
- Con finitura a specchio.
- SU RICHIESTA DISPONIBILE NELLA VERSIONE CON MONTAGGIO FRONTALE.

Disegni CAD disponibili su www.chiaravalli.com
Quantità, disponibilità e prezzi con B2B Chiaravalli



Tipo	Codice semplice	Codice doppio	Codice triplo	Passo catena	Newton A2	Newton A1	A	B	C	D	H	I	L	M	Peso kg.
EGE 1 - 3/8	94070901SS	94070902SS	-	3/8x7/32"	0-90	0-110	20	20	-	68 ^{±0.2}	45	45	-	M8	0,30
EGE 2 - 3/8	-	-	94070933SS	3/8x7/32"	0-130	0-160	-	-	25	68 ^{±0.2}	-	-	45	M10	0,50
EGE 2 - 1/2	94071201SS	94071202SS	-	1/2"x5/16"	0-130	0-160	20	20	-	68 ^{±0.2}	55	55	-	M10	0,50
EGE 3 - 1/2	94071211SS	94071212SS	94071213SS	1/2"x5/16"	0-330	0-410	20	20	35	68 ^{±0.2}	55	60	70	M10	0,75
EGE 3 - 5/8	94071501SS	94071502SS	-	5/8"x3/8"	0-330	0-410	20	25	-	88 ^{±0.2}	55	70	-	M10	0,78
EGE 3 - 3/4	94071901SS	94071902SS	-	3/4"x7/16"	0-330	0-410	20	30	-	88 ^{±0.2}	60	70	-	M10	0,80
EGE 4 - 5/8	-	-	94071503SS	5/8"x3/8"	0-800	0-1000	-	-	40	88 ^{±0.2}	-	-	100	M12	2,10
EGE 4 - 3/4	94071911SS	94071912SS	94071913SS	3/4"x7/16"	0-800	0-1000	20	30	49	88 ^{±0.2}	80	80	100	M12	2,10
EGE 4 - 1	94072501SS	94072502SS	94072503SS	1"x17 mm	0-800	0-1000	20	45	78	108 ^{±0.2}	80	90	100	M12	2,20
EGE 5 - 1	-	94072512SS	94072513SS	1"x17 mm	0-1500	0-1850	-	45	78	108 ^{±0.2}	-	100	120	M20	4,00
EGE 5 - 1 1/4	94073101SS	94073102SS	94073103SS	1"1/4x3/4"	0-1500	0-1850	20	54	90	108 ^{±0.2}	100	120	130	M20	4,20
EGE 5 - 1 1/2	94073801SS	94073802SS	94073803SS	1"1/2x1"	0-1500	0-1850	20	71	119	108 ^{±0.2}	100	120	130	M20	4,20

SU RICHIESTA
FORNIBILI IN AISI 316

MATERIALE RULLO: POLIAMMIDE (PA) - ACCIAIO AISI 304 (AC)

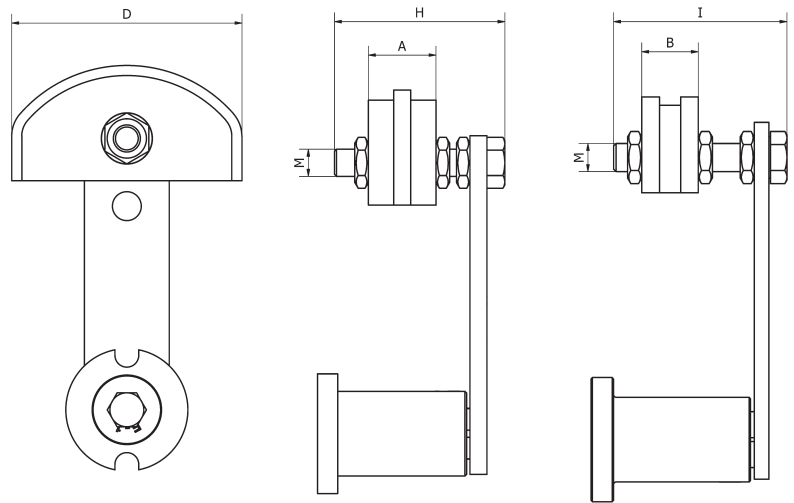




TENDICINGHIA TENDICATENA CHT - EGE SS MONTAGGIO FRONTALE

- Tenditore E con pattino tendicatena in polietilene UHMW ad alto peso molecolare (1.000.000).
- Fornito con kit boccola che permette il movimento folle del pattino.
- Elementi elastici in gomma.
- Fornibile anche con pattini GA e GO, misure indicate a pagina 38.
- Fornito con bullone di assemblaggio in acciaio INOX AISI 304.
- Con finitura a specchio.
- SU RICHIESTA DISPONIBILE NELLA VERSIONE CON MONTAGGIO FRONTALE.

Disegni CAD disponibili su www.chiaravalli.com
 Quantità, disponibilità e prezzi con B2B Chiaravalli



Tipo	Codice semplice	Codice doppio	Codice triplo	Passo catena	Newton A2	Newton A1	A	B	C	D	H	I	L	M	Peso kg.
EGE 1 - 3/8	94070901MFSS	94070902MFSS	-	3/8x7/32"	0-90	0-110	20	20	-	68 ^{+0.2} _{-0.2}	45	45	-	M8	0,30
EGE 2 - 3/8	-	-	94070903MFSS	3/8x7/32"	0-130	0-160	-	-	25	68 ^{+0.2} _{-0.2}	-	-	45	M10	0,50
EGE 2 - 1/2	94071201MFSS	94071202MFSS	-	1/2"x5/16"	0-130	0-160	20	20	-	68 ^{+0.2} _{-0.2}	55	55	-	M10	0,50
EGE 3 - 1/2	94071211MFSS	94071212MFSS	94071213MFSS	1/2"x5/16"	0-330	0-410	20	20	35	68 ^{+0.2} _{-0.2}	55	60	70	M10	0,75
EGE 3 - 5/8	94071501MFSS	94071502MFSS	-	5/8"x3/8"	0-330	0-410	20	25	-	88 ^{+0.2} _{-0.2}	55	70	-	M10	0,78
EGE 3 - 3/4	94071901MFSS	94071902MFSS	-	3/4"x7/16"	0-330	0-410	20	30	-	88 ^{+0.2} _{-0.2}	60	70	-	M10	0,80
EGE 4 - 5/8	-	-	94071503MFSS	5/8"x3/8"	0-800	0-1000	-	-	40	88 ^{+0.2} _{-0.2}	-	-	100	M12	2,10
EGE 4 - 3/4	94071911MFSS	94071912MFSS	94071913MFSS	3/4"x7/16"	0-800	0-1000	20	30	49	88 ^{+0.2} _{-0.2}	80	80	100	M12	2,10
EGE 4 - 1	94072501MFSS	94072502MFSS	94072503MFSS	1"x17 mm	0-800	0-1000	20	45	78	108 ^{+0.2} _{-0.2}	80	90	100	M12	2,20
EGE 5 - 1	-	94072512MFSS	94072513MFSS	1"x17 mm	0-1500	0-1850	-	45	78	108 ^{+0.2} _{-0.2}	-	100	120	M20	4,00
EGE 5 - 1 1/4	94073101MFSS	94073102MFSS	94073103MFSS	1"1/4x3/4"	0-1500	0-1850	20	54	90	108 ^{+0.2} _{-0.2}	100	120	130	M20	4,20
EGE 5 - 1 1/2	94073801MFSS	94073802MFSS	94073803MFSS	1"1/2x1"	0-1500	0-1850	20	71	119	108 ^{+0.2} _{-0.2}	100	120	130	M20	4,20

SU RICHIESTA
 FORNIBILI IN AISI 316

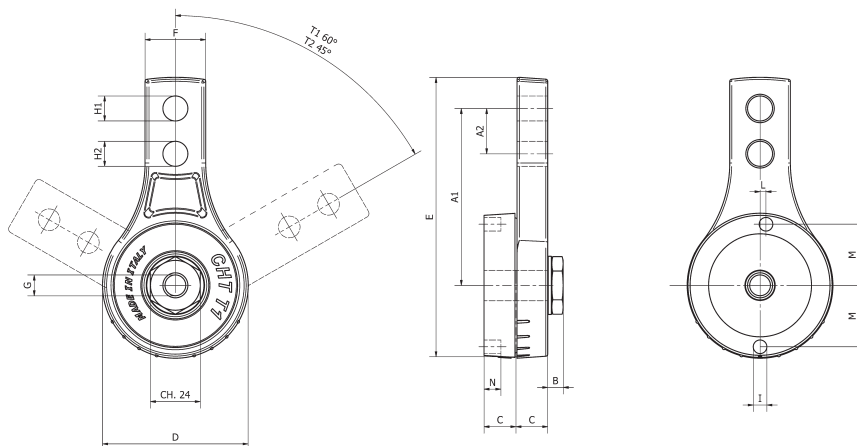
MATERIALE RULLO: POLIAMMIDE (PA) - ACCIAIO AISI 304 (AC)





TENDITORE ROTANTE CHT - T SS

- Tenditore T con due fori per fissaggio accessori.
- Boccola autolubrificante in acciaio inox.
- Fornito con perno, molle inox e ingrassatore.
- Materiale: acciaio inox AISI 304, su richiesta disponibile in AISI 316.
- Con finitura a specchio.



Disegni CAD disponibili su www.chiaravalli.com
 Quantità, disponibilità e prezzi con B2B Chiaravalli

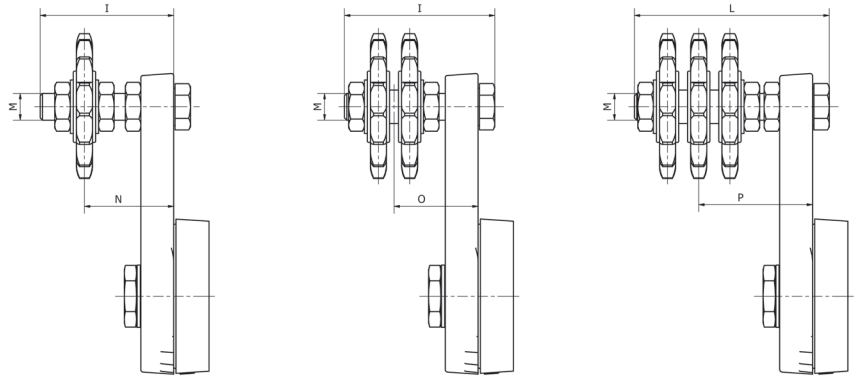
Tipo	Codice	Newton H	Newton H	A1	A2	B	C	D	E	F	G	H1	H2	I	L	M	N	Peso kg.
CHT-T1 M8 INOX	94T1M8TSS	180	250	86	22	7,45	15	70	135	30	M16	M8	M8	6,5	3,1	29,7	8	0,96
CHT-T1 M12 INOX	94T1M12TSS	180	250	86	22	7,45	15	70	135	30	M16	M12	M12	6,5	3,1	29,7	8	0,96
CHT-T2 M12 INOX	94T2M12TSS	340	440	100	22	7	18,25	89	164,5	39	M12	M12	M12	8	120	37	10	1,69





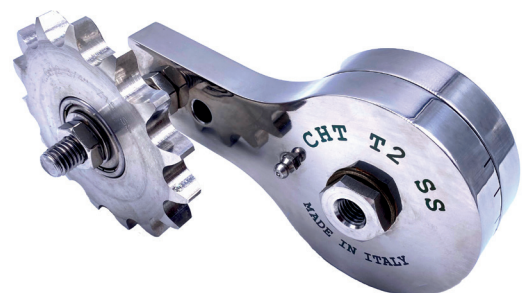
TENDITORE ROTANTE CHT - TR SS

- Tenditore T con due fori per fissaggio accessori.
- Boccola autolubrificante in acciaio inox.
- Fornito con perno, molle inox e ingrassatore.
- Materiale: acciaio inox AISI 304, su richiesta disponibile in AISI 316.
- Con finitura a specchio.



Disegni CAD disponibili su www.chiaravalli.com
Quantità, disponibilità e prezzi con B2B Chiaravalli

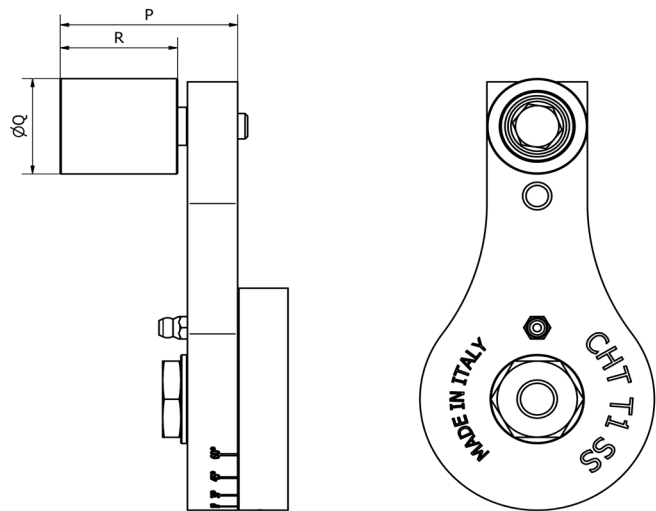
Tipo	Codice semplice	Codice doppio	Codice triplo	Numero denti	Newton H1	Newton H2	I	L	M	N	O	P	Peso semplice	Peso doppio	Peso triplo
CHT-TR1 3/8" SS	94TR138STSS	94TR138DTSS	94TR138TTSS	Z15	180	250	60	80	10	40-63	48-57	53-72	1,05	1,19	1,33
CHT-TR1 1/2" SS	94TR112STSS	94TR112DTSS	94TR112TTSS	Z15	180	250	60	80	12	40-63	50-55	57-68	1,161	1,41	1,66
CHT-TR1 5/8" SS	94TR158STSS	94TR158DTSS	94TR158TTSS	Z15	180	250	80	80	12	40-80	54-71	60-65	1,31	1,71	2,122
CHT-TR2 3/4" SS	94TR234STSS	94TR234DTSS	94TR234TTSS	Z15	340	440	80	100	12	46-84	59-82	68-84	2,31	2,92	3,53
CHT-TR2 1" SS	94TR21STSS	94TR21DTSS	94TR21TTSS	Z15	340	440	100	-	12	51-98	65-98	-	2,62	3,55	4,48





TENDITORE ROTANTE CHT - TRU SS

- Tenditore T con due fori per fissaggio accessori.
- Boccola autolubrificante in acciaio inox.
- Fornito con perno, molle inox e ingrassatore.
- Materiale: acciaio inox AISI 304, su richiesta disponibile in AISI 316.
- Con finitura a specchio.



Disegni CAD disponibili su www.chiaravalli.com
Quantità, disponibilità e prezzi con B2B Chiaravalli

Tipo	Rullo inox	Rullo poliammide con particolari inox	Newton H2	Newton H2	P	Q Ø	R	Peso con rullo in acciaio	Peso con rullo in poliammide
CHT-TRU1 3035 SS	94TRU13035TSS	94TRU13035PSS	180	250	53	30	35	1,07	1,71
CHT-TRU1 4045 SS	94TRU14045TSS	94TRU14045PSS	180	250	66	40	45	1,26	1,09
CHT-TRU1 5050 SS	94TRU15050TSS	94TRU15050PSS	180	250	67	50	50	1,53	1,14
CHT-TRU2 5050 SS	94TRU25050TSS	94TRU25050PSS	340	440	70	50	50	2,31	1,92
CHT-TRU2 6060 SS	94TRU26060TSS	94TRU26060PSS	340	440	80	60	60	2,767	2,03

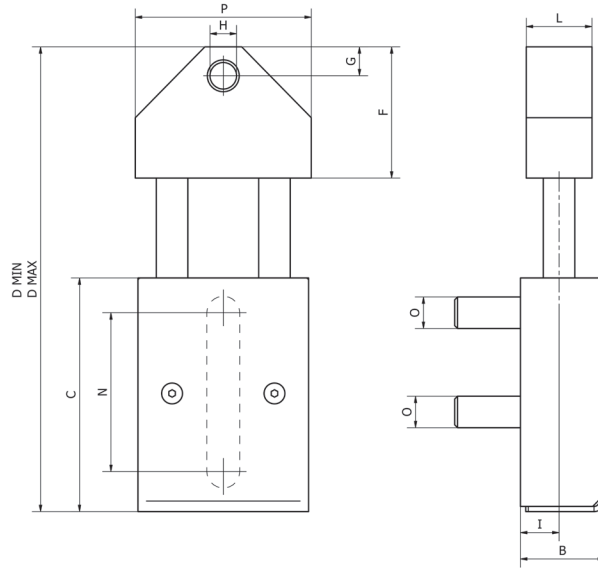




TENDITORE LINEARE CHT - AS SS

- Tenditore AS INOX con testa per fissaggio accessori.
- Boccole autolubrificanti in acciaio inox.
- Forza espressa in N viene ottenuta tramite prove "a pressione" eseguite in laboratorio.
- Con placchetta di copertura dell'asola.
- Materiale: acciaio inox AISI 304, su richiesta disponibile in AISI 316.
- Con finitura a specchio.

Disegni CAD disponibili su www.chiaravalli.com
Quantità, disponibilità e prezzi con B2B Chiaravalli



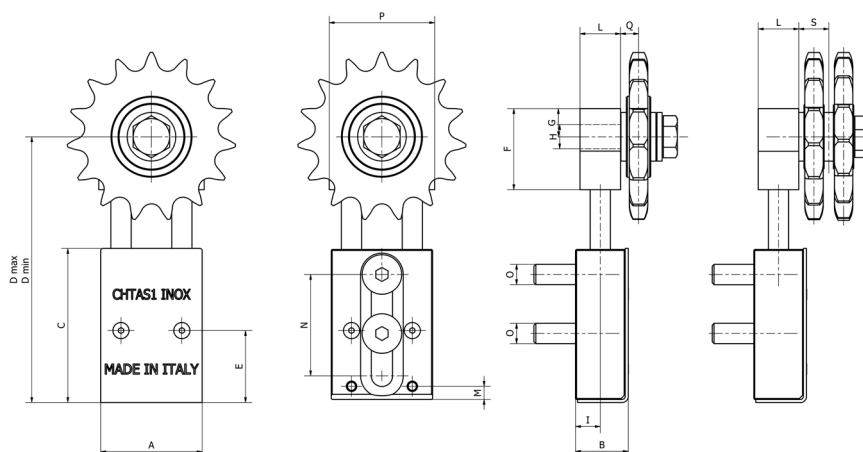
Tipo	Codice	Newton	A	B	C con lamiera	C senza lamiera	D MAX senza lamiera	D MIN con lamiera	D MAX con lamiera	E	F	G	H	I	L	M con lamiera	M senza lamiera	N	O	P	Peso kg.
AS1 M8 SS	94AS18TSS	280	50	26,5	76	74	117	119	148	34	39,75	13,9	M8	12,2	20	8,5	6,5	50	M 10x45	52	0,82
AS1 M10 SS	94AS110TSS	280	50	26,5	76	74	117	119	148	34	39,75	13,9	M10	12,2	20	8,5	6,5	50	M 10x45	52	0,82
AS1 M12 SS	94AS112TSS	280	50	26,5	76	74	117	119	148	34	39,75	13,9	M12	12,2	20	8,5	6,5	50	M 10x45	52	0,82
AS2 M12 SS	94AS212TSS	460	65	31,5	89	87	141	143	177	45	50	11	M12	14,7	25	8	6	60,5	M 12x55	67	1,5
AS3 M12 SS	94AS312TSS	690	80	36,5	106	104	173	175	211	56	60	11,3	M12	17,5	30	9	7	73	M 14x60	80	2,7





TENDITORE LINEARE CHT - ASR SS

- Tenditore AS INOX con testa per fissaggio accessori.
- Boccole autolubrificanti in acciaio inox.
- Forza espressa in N viene ottenuta tramite prove "a pressione" eseguite in laboratorio.
- Con placchetta di copertura dell'asola.
- Materiale: acciaio inox AISI 304, su richiesta disponibile in AISI 316.
- Con finitura a specchio.



Disegni CAD disponibili su www.chiaravalli.com
 Quantità, disponibilità e prezzi con B2B Chiaravalli

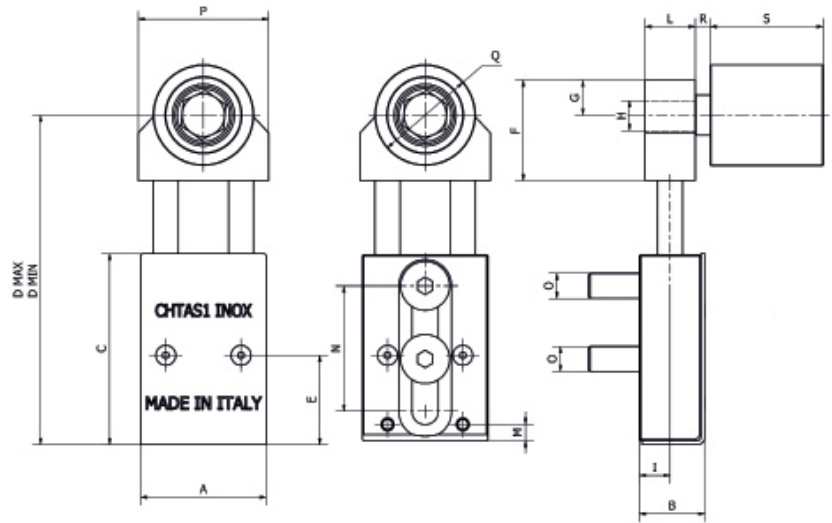
Tipo	Codice	Codice doppio	Newton	A	B con lamiera	B senza lamiera	C con lamiera	C senza lamiera	D MIN	D MAX	L	M con lamiera	M senza lamiera	N	O	P	Q MIN singoli	Q MAX singoli	S MIN doppi	S MAX doppi
ASR1-3/8" Z15 SS	94ASR138STSS	94ASR138DTSS	280	50	26,5	24,5	76	74	103,1	132,1	20	8,5	6,5	50	M10 x 45	52	20,73	26	25,39	25,39
ASR1-1/2" Z15 SS	94ASR112STSS	94ASR112DTSS	280	50	26,5	24,5	76	74	103,1	132,1	20	8,5	6,5	50	M10 x 45	52	20,98	24,76	27,88	27,88
ASR1-5/8" Z15 SS	94ASR158STSS	94ASR158DTSS	280	50	26,5	24,5	76	74	103,1	132,1	20	8,5	6,5	50	M10 x 45	52	22,52	44,86	29,65	36,2
ASR2-5/8" Z15 SS	94ASR258STSS	94ASR258DTSS	460	65	32	30	89	87	130	164	25	8	6	60,5	M12 x 55	67	19,18	39,88	30,52	31,9
ASR2-3/4" Z15 SS	94ASR234STSS	94ASR234DTSS	460	65	32	30	89	87	130	164	25	8	6	60,5	M12 x 55	67	22,85	39,9	30,23	30,23
ASR3-1" Z12 SS	94ASR31STSS	94ASR31DTSS	690	80	37	106	106	104	161,7	197,7	30	9	7	73	M14 x 60	80	28,55	53,55	38,08	38,08





TENDITORE LINEARE CHT - ASRU SS

- Tenditore AS INOX con testa per fissaggio accessori.
- Boccole autolubrificanti in acciaio inox.
- Forza espressa in N viene ottenuta tramite prove "a pressione" eseguite in laboratorio.
- Con placchetta di copertura dell'asola.
- Materiale: acciaio inox AISI 304, su richiesta disponibile in AISI 316.
- Con finitura a specchio.



Disegni CAD disponibili su www.chiaravalli.com
 Quantità, disponibilità e prezzi con B2B Chiaravalli

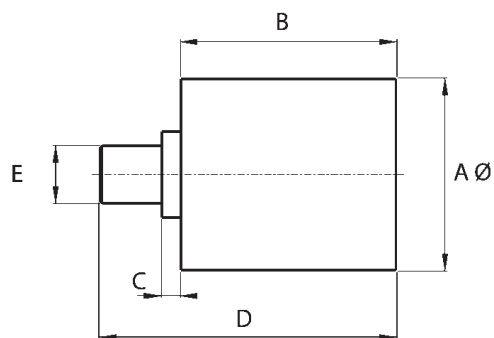
Tipo	Codice	Newton	A	B con lamiera	B senza lamiera	C con lamiera	C senza lamiera	D MIN	D MAX	E	F	G	H	I	L	M con lamiera	M senza lamiera	N	O	P	Q	R	S
CHT-ASRU1 3035 SS	94021235TSS 94021135TSS	280	50	26,5	24,5	76	74	103,1	132,1	34	39,75	13,9	M8	12,2	20	8,5	6,5	50	M10 x 45	52	30	3,3	35
CHT-ASRU1 4045 SS	94021245TSS 94021145TSS	280	50	26,5	24,5	76	74	103,1	132,1	34	39,75	13,9	M10	12,2	20	8,5	6,5	50	M10 x 45	52	40	6,4	45
CHT-ASRU1 5050 SS	94021250TSS 94021150TSS	280	50	26,5	24,5	76	74	103,1	132,1	34	39,75	13,9	M12	12,2	20	8,5	6,5	50	M10 x 45	52	50	2,5	50
CHT-ASRU2 5050 SS	94022250TSS 94022150TSS	460	65	32	30	89	87	130	164	40	50	11	M12	14,7	25	8	6	60,5	M12 x 55	67	50	2,5	50
CHT-ASRU3 5050 SS	94023250TSS 94023150TSS	690	80	37	35	106	104	161,7	197,7	55	60	11,3	M12	17,5	30	9	7	73	M14 x 60	80	50	2,5	50
CHT-ASRU3 6060 SS	94023260TSS 94023160TSS	690	80	37	106	106	104	161,7	197,7	55	60	11,3	M12	17,5	30	9	7	73	M14 x 60	80	60	2,5	60





RULLO TENDICINGHIA TIPO CHT - RU SS

- Rulli tendicinghia forniti completi di viti e cuscinetti.
- Forniti in alluminio, acciaio zincato, in materiale plastico, e acciai inox.



Disegni CAD disponibili su www.chiaravalli.com
Quantità, disponibilità e prezzi con B2B Chiaravalli

Tipo	Codice acciaio	Codice poliammide	A Ø	B	C	D	E	Peso kg. acciaio	Peso kg. poliammide
RU 3035	9403035SS	94040135SS	30	35	2	51	M8	0,15	0,07
RU 4045	9404045SS	94040145SS	40	45	6	67	M10	0,33	0,18
RU 5050	9405050SS	94040150SS	50	50	2,5	70	M12	0,60	0,23
RU 6060	9406060SS	-	60	60	2,5	80	M12	1,08	-
RU 6060	-	94040160SS	60	60	8	85	M12	-	0,34
RU 8080	9408080SS	94040180SS	80	80	2,5	100	M12	2,70	0,60
RU 8090	9408090SS	94040190SS	80	90	8,5	125	M20	-	1,10
RU 90135	94090135SS	940401135SS	90	135	8,5	170	M20	-	1,70

SU RICHIESTA
FORNIBILI IN AISI 316

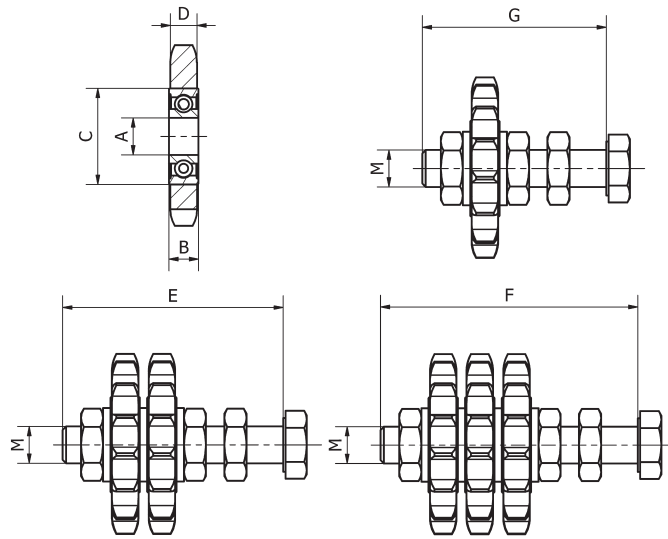
MATERIALE RULLO: POLIAMMIDE (PA) - ACCIAIO AISI 304 (AC)





TENDITORE ROTANTE CHT - R SS

- Pignoni tendicatena SS completi di cuscinetti a sfere 2Z autolubrificanti ed accessori per il montaggio sui tenditori CHT-L, CHT-T, CHT-AS e CHT-E.



Disegni CAD disponibili su www.chiaravalli.com
Quantità, disponibilità e prezzi con B2B ChiaraValli

Tipo	Codice semplice	Codice doppie	Codice triple	Passo catena	Z denti	A	B	C	D h14	M	G	E	F
R	94060911SS	94060912SS	-	3/8"	15	10	8	26	5,3	M10	55	55	-
R	94060901SS	94060902SS	94060903SS	3/8"	15	12	8	28	5,3	M12	60	60	80
R	94061201SS	94061202SS	94061203SS	1/2"	15	12	10	32	7,2	M12	60	60	80
R	94061211SS	94061212SS	-	1/2"	15	10	9	30	7,2	M10	55	60	-
R	94061501SS	94061502SS	94061503SS	5/8"	15	12	10	32	9,1	M12	80	80	80
R	-	-	94061523SS	5/8"	15	20	12	42	9,1	M20	-	-	120
R	94061901SS	94061902SS	94061903SS	3/4"	15	12	12	37	11,1	M12	80	80	100
R	94061921SS	94061922SS	94061923SS	3/4"	15	20	14	47	11,1	M20	100	120	120
R	94062501SS	94062502SS	-	1"	12	12	12	37	16,2	M12	100	100	-
R	94062521SS	94062522SS	94062523SS	1"	12	20	15	47	16,2	M20	100	120	160
R	94063121SS	94063122SS	94063123SS	1" 1/4	13	20	15	52	18,5	M20	100	140	160
R	94063821SS	94063822SS	94063823SS	1" 1/2	11	20	15	52	24,1	M20	140	140	180

Tipo	Codice semplice	Peso kg. semplici	Codice doppi	Peso kg. doppi	Codice tripli	Peso kg. tripli
R	94060911SS	0,15	94060912SS	0,23	-	-
R	94060901SS	0,13	94060902SS	0,21	94060903SS	0,26
R	94061201SS	0,18	94061202SS	0,35	94061203SS	0,50
R	94061211SS	0,20	94061212SS	0,37	-	-
R	94061501SS	0,35	94061502SS	0,60	94061503SS	0,95
R	-	-	-	-	94061523SS	1,30
R	94061901SS	0,55	94061902SS	1,00	94061903SS	1,40
R	94061921SS	0,85	94061922SS	1,35	94061923SS	1,60
R	94062501SS	0,90	94062502SS	1,70	-	2,50
R	94062521SS	1,00	94062522SS	1,90	94062523SS	2,70
R	94063121SS	2,00	94063122SS	3,60	94063123SS	5,20
R	94063821SS	2,35	94063822SS	4,00	94063823SS	5,80



SU RICHIESTA
FORNIBILI IN AISI 316



Per rimanere sempre aggiornato sulle nostre attuali condizioni di vendita puoi visitare la nostra pagina: <https://www.chiaravalli.com/it/condizioni-di-vendita>

Oppure scansionare questo QR Code





Cavaria con Premezzo
21044 - Varese - ITALY
Via per Cedrate, 476
Tel. +039 - 0331 214511

www.chiaravalli.com

