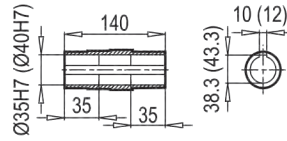
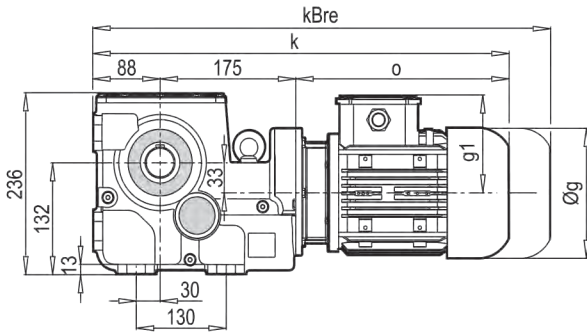
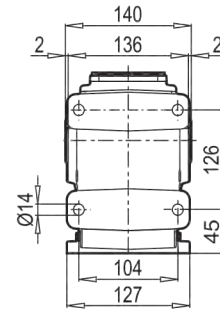


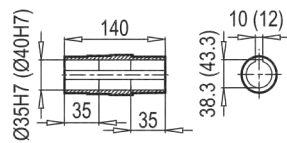
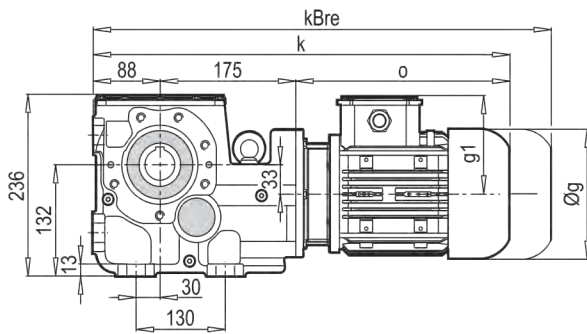
K 35390 DA



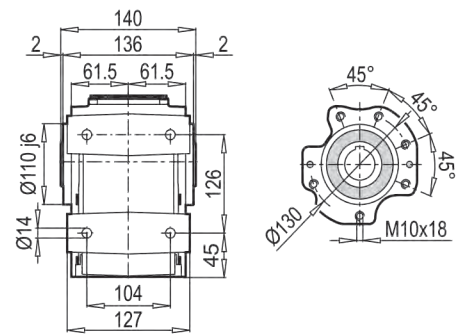
DA



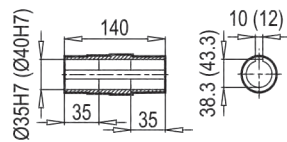
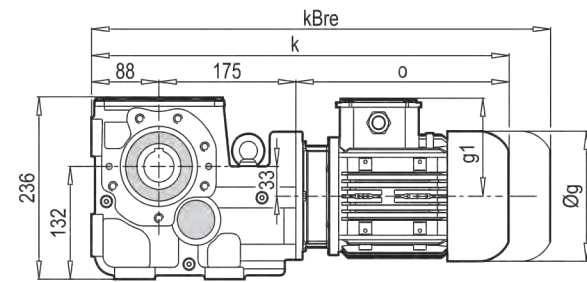
K 35390 DA/B14



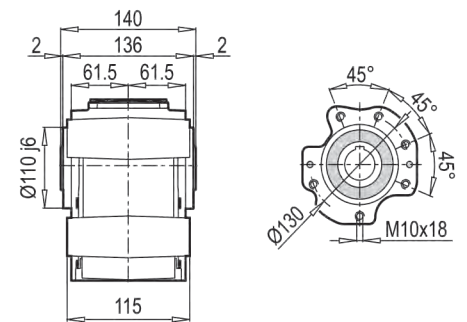
DA / B14



K 35390 DG/B14



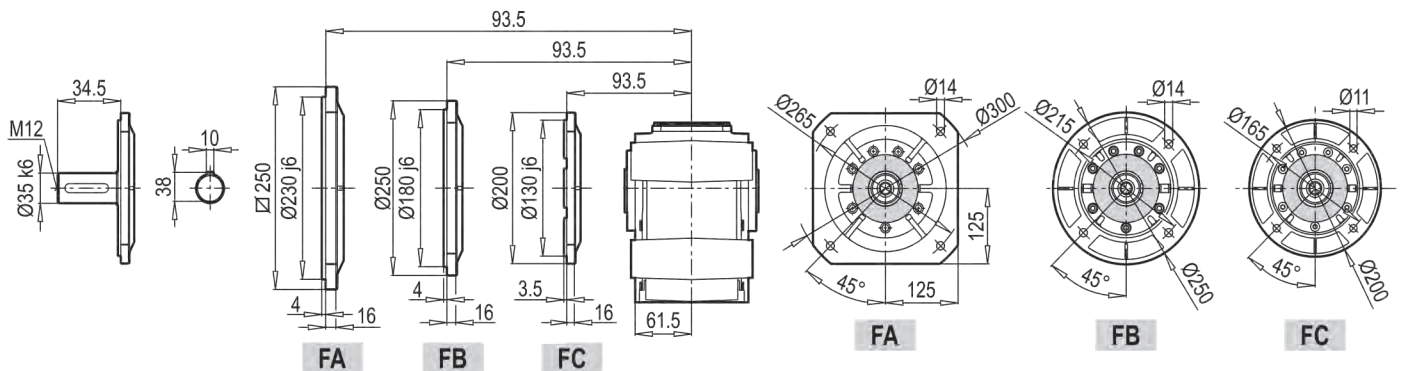
DG / B14



TMG / B5

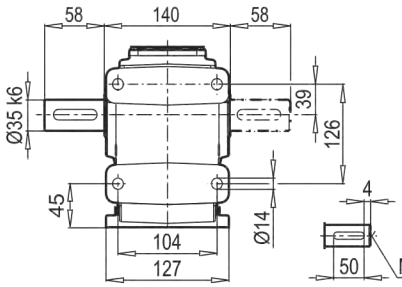
DG / B5

DA / B 14

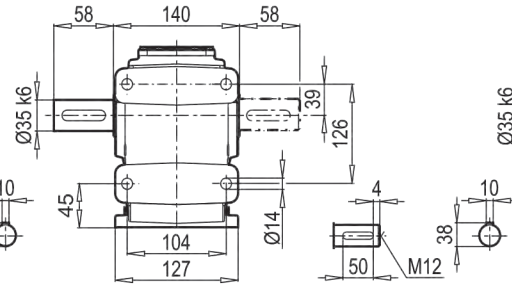


	63M	71M	80M	90S	90L	100L	112M		
g	124	140	159	193	193	217	232		
g1	111	119	127	151	151	160	168		
k	475	504	530	576	596	597	647		
kBre	527	564	592	649	669	678	727		
o	212	241	267	313	333	334	384		

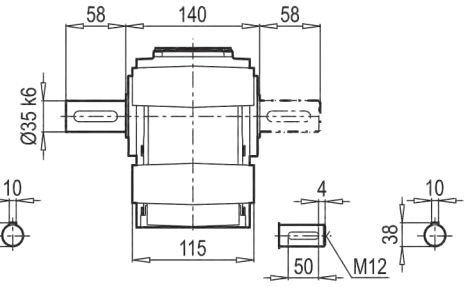
TMA / ÇMA



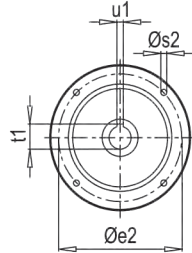
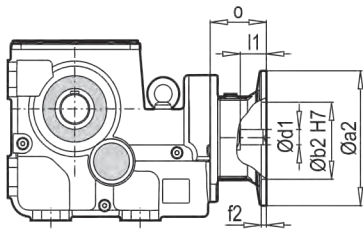
TMA / ÇMA / B14



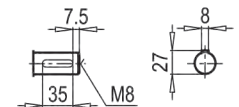
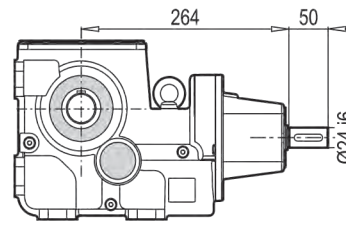
TMG / ÇMG / B14



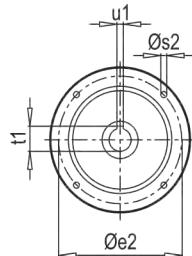
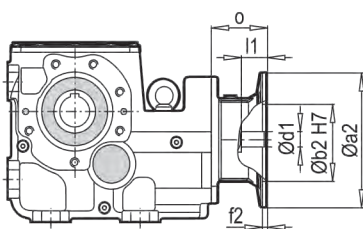
K 35390 DA PAM B5/B14



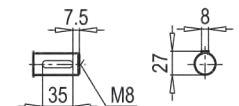
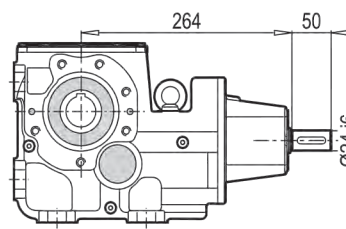
K 35390 DA W



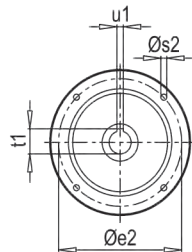
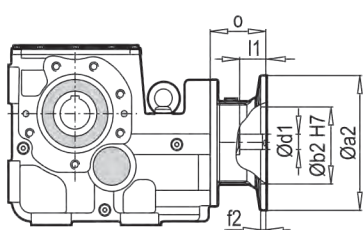
K 35390 DA/B14 PAM B5/B14



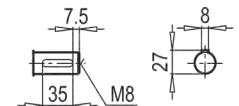
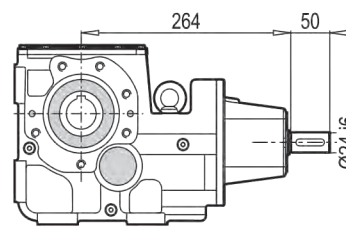
K 35390 DA/B14 W



K 35390 DG/B14 PAM B5/B14



K 35390 DG/B14 W



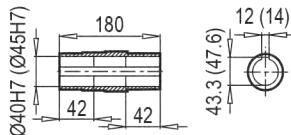
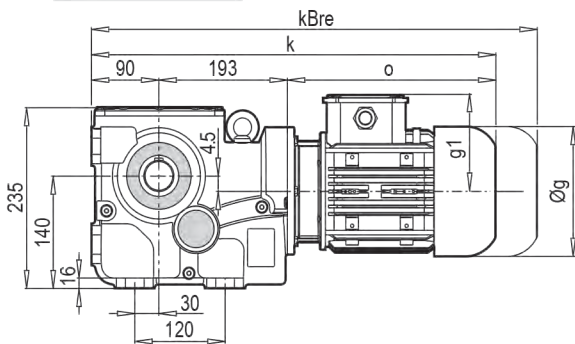
W ~ Kg	
K 35390	24

Tip / Type Typ / Tipo Type / Tipo	PAM B5	Øa2	Øb2	Øe2	f2	Øs2	Ød1	l1	t1	u1	o
K 35390	63	140	95	115	4.5	8	11	25	12.8	4	57
	71	160	110	130	5	8	14	32	16.3	5	69
	80	200	130	165	5	10	19	42	21.8	6	90
	90	200	130	165	5	10	24	52	27.3	8	90
	100	250	180	215	5.5	12	28	62	31.3	8	105
	112	250	180	215	5.5	12	28	62	31.3	8	105

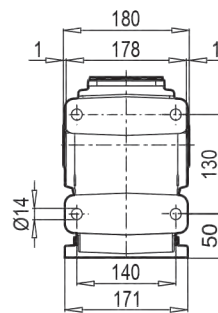
~ Kg	
PAM B5/B14	K 35390
63	21
71	22
80	23
90	23
100	27
112	27

Tip / Type Typ / Tipo Type / Tipo	PAM B14	Øa2	Øb2	Øe2	f2	Øs2	Ød1	l1	t1	u1	o
K 35390	63	90	60	75	2.5	6	11	25	12.8	4	57
	71	105	70	85	2.5	7	14	32	16.3	5	69
	80	120	80	100	3	7	19	42	21.8	6	90
	90	140	95	115	3	9	24	52	27.3	8	90
	100	160	110	130	3.5	9	28	62	31.3	8	105
	112	160	110	130	3.5	9	28	62	31.3	8	105

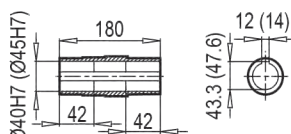
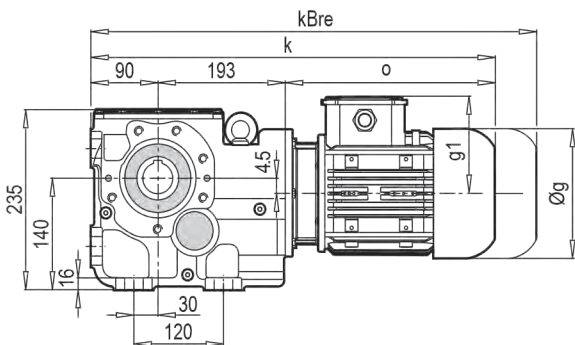
K 40390 DA



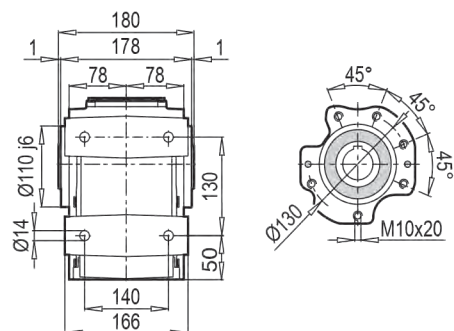
DA



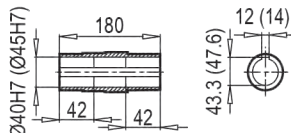
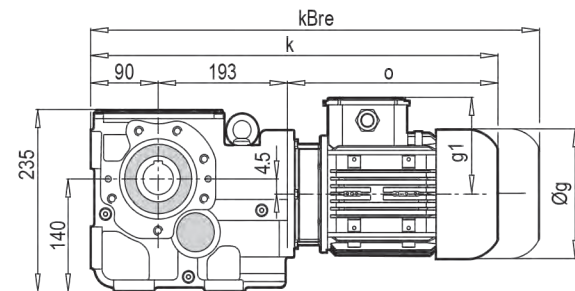
K 40390 DA/B14



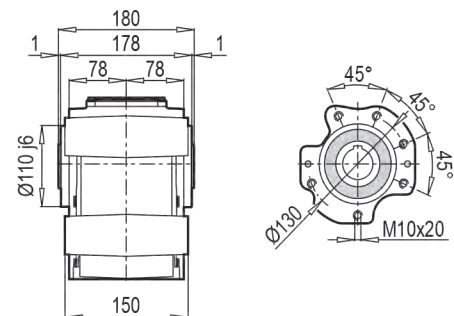
DA / B14



K 40390 DG/B14



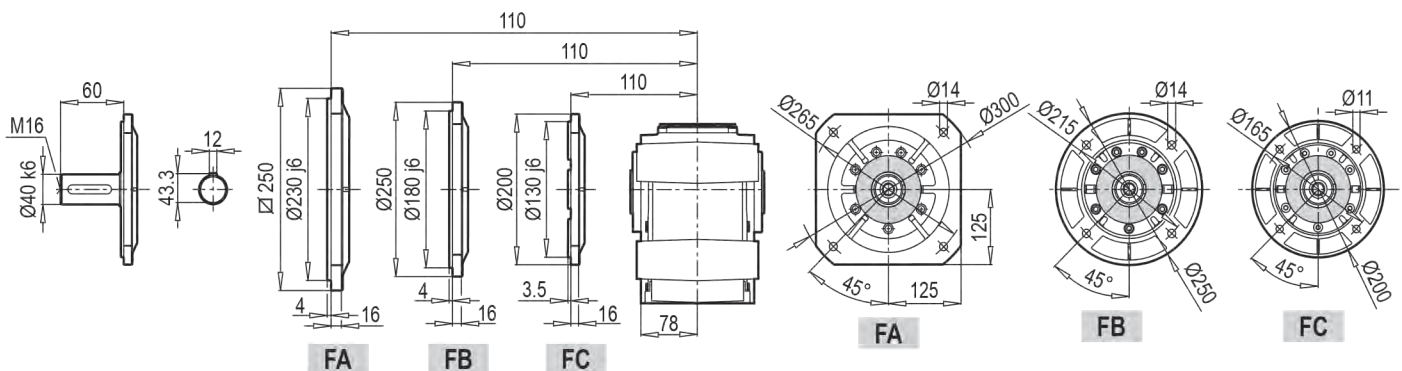
DG / B14



TMG / B5

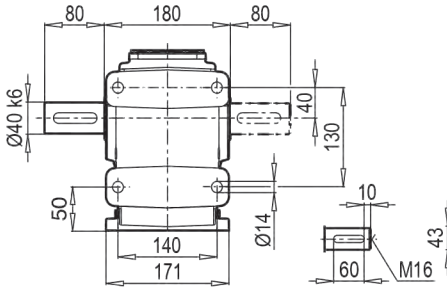
DG / B5

DA/B14

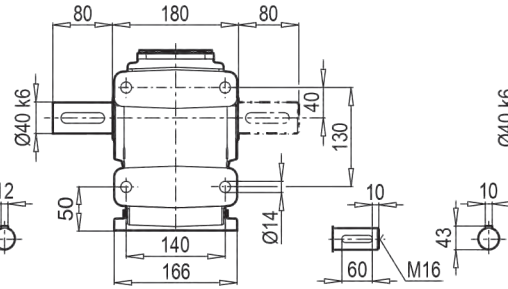


	80M	90S	90L	100L	112M	132S	132M		
g	159	193	193	217	232	279	279		
g1	127	151	151	160	168	182	182		
k	530	576	596	619	672	679	714		
kBre	592	649	669	700	752	787	855		
o	247	293	313	336	389	396	431		

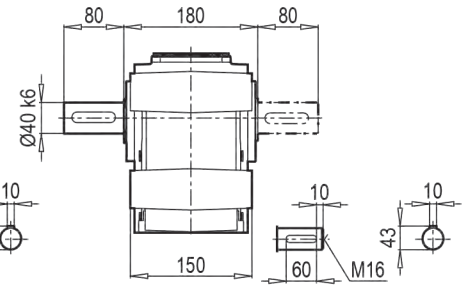
TMA - ÇMA



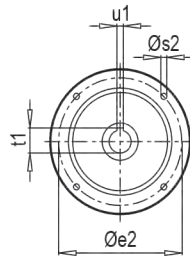
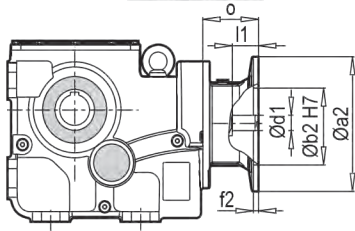
TMA - ÇMA / B14



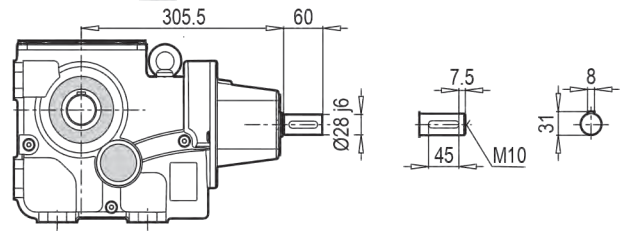
TMG - ÇMG / B14



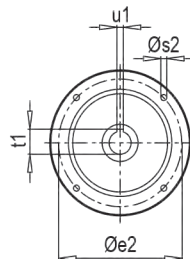
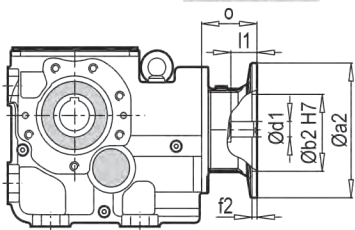
K 40390 DA PAM B5/B14



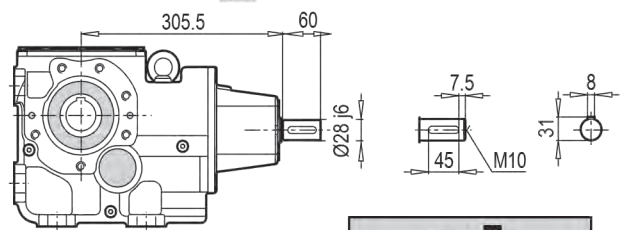
K 40390 W



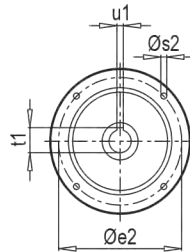
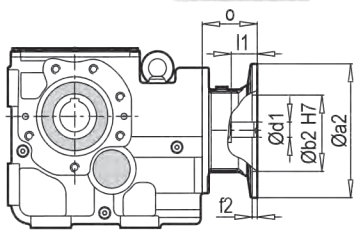
K 40390 DA/B14 PAM B5/B14



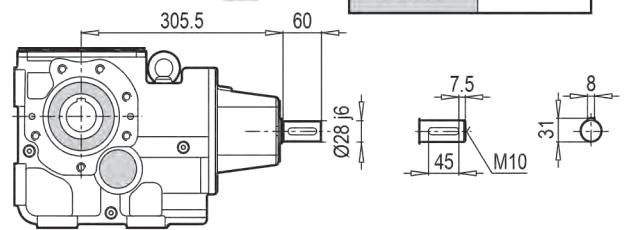
K 40390 DA/B14 W



K 40390 DG/B14 PAM B5/B14



K 40390 DG/B14 W



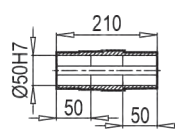
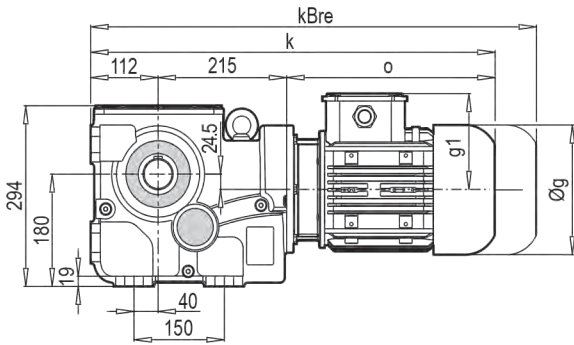
W ~ Kg	
K40390	35

Tip / Type Typ / Tipo Type / Tipo	PAM B5	Øa2	Øb2	Øe2	f2	Øs2	Ød1	l1	t1	u1	o
K 40390	80	200	130	165	5	10	19	42	21.8	6	70
	90	200	130	165	5	10	24	52	27.3	8	70
	100	250	180	215	5.5	12	28	62	31.3	8	85
	112	250	180	215	5.5	12	28	62	41.3	8	85
	132	300	230	265	5.5	12	38	82	31.3	10	110

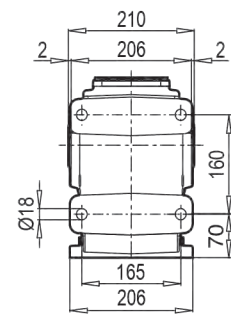
~ Kg	
PAM B5/B14	K 40390
80	33
90	33
100	35
112	35
132	39

Tip / Type Typ / Tipo Type / Tipo	PAM B14	Øa2	Øb2	Øe2	f2	Øs2	Ød1	l1	t1	u1	o
K40390	80	120	80	100	3	7	19	42	21.8	6	70
	90	140	95	115	3	9	24	52	27.3	8	70
	100	160	110	130	3.5	9	28	62	31.3	8	85
	112	160	110	130	3.5	9	28	62	31.3	8	85
	132	200	130	165	3.5	11	38	82	41.3	10	110

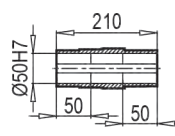
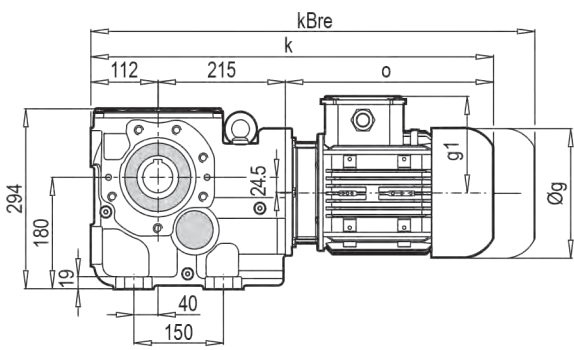
K 50390 DA



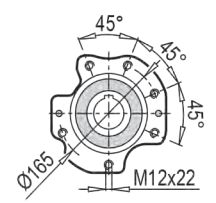
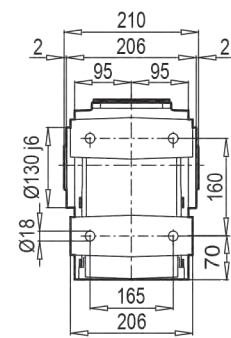
DA



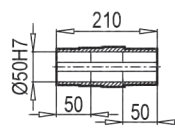
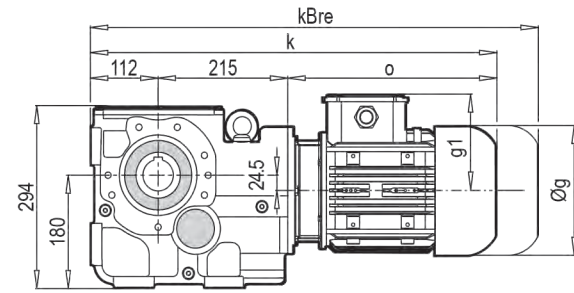
K 50390 DA/B14



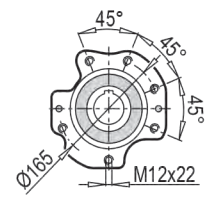
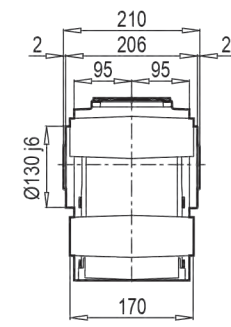
DA / B14



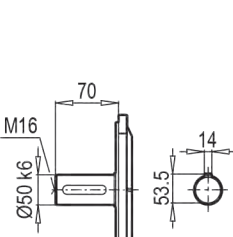
K 50390 DG/B14



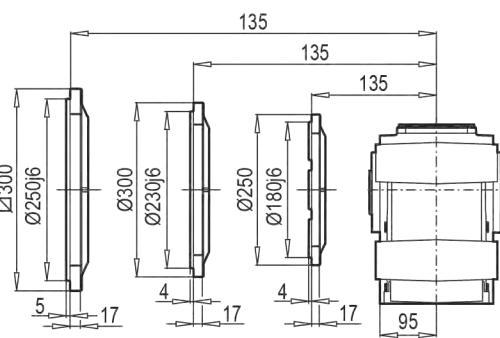
DG / B14



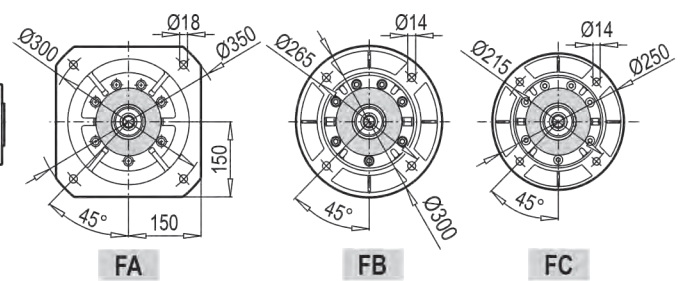
TMG / B5



DG / B5

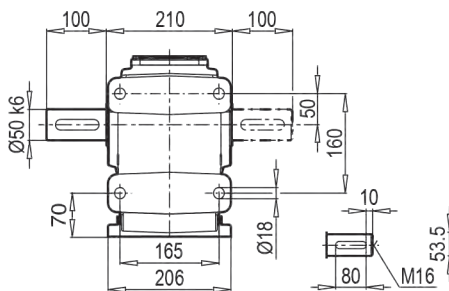


DA/B14

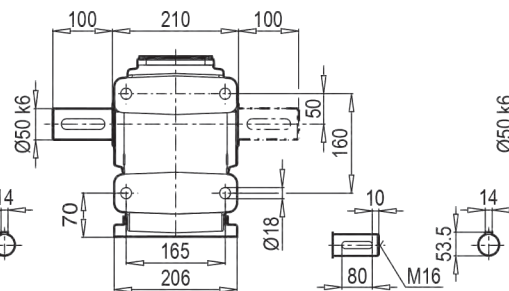


	80M	90S	90L	100L	112M	132S	132M	160M/L	
g	159	193	193	217	232	279	279	323	
g1	127	151	151	160	168	182	182	200	
k	574	620	640	663	716	723	758	845	
kBre	636	693	713	744	796	831	899	997	
o	247	293	313	336	389	396	431	518	

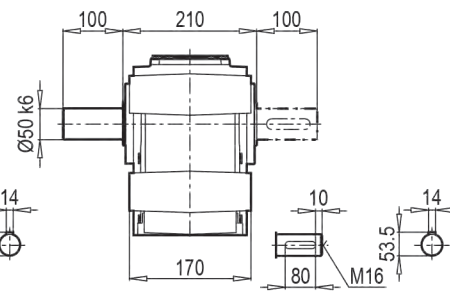
TMA - ÇMA



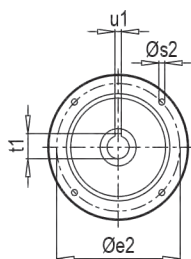
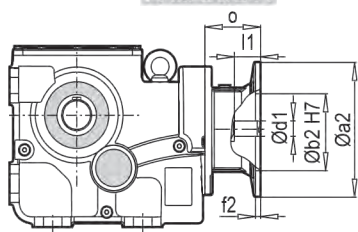
TMA - ÇMA / B14



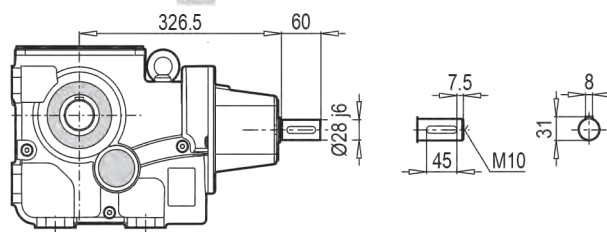
TMG - ÇMG / B14



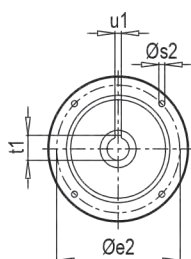
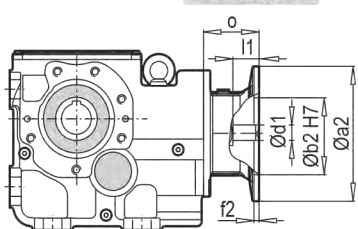
K 50390 DA PAM B5/B14



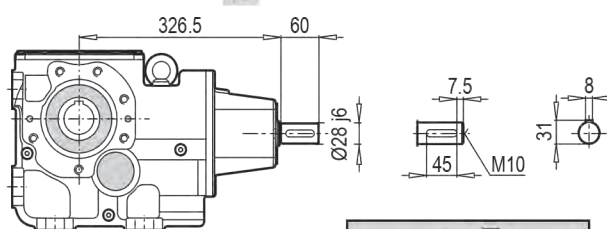
K 50390 DA W



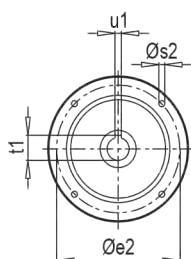
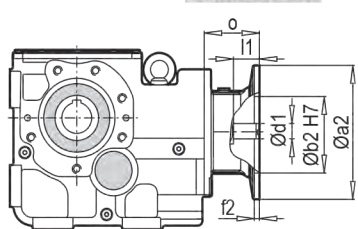
K 50390 DA/B14 PAM B5/B14



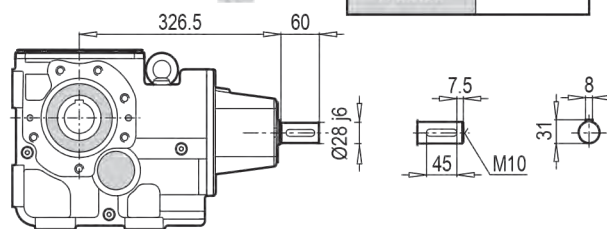
K 50390 DA/B14 W



K 50390 DG/B14 PAM B5/B14



K 50390 DG/B14 W



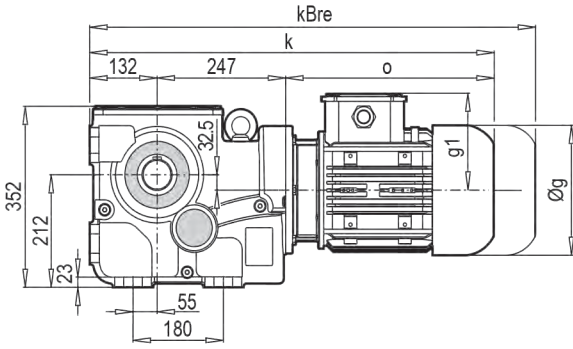
W - Kg	
K 50390	61

Tip / Type Typ / Tipo Type / Tipo	PAM B5	Øa2	Øb2	Øe2	f2	Øs2	Ød1	l1	t1	u1	o
K 50390	80	200	130	165	5	10	19	42	21.8	6	70
	90	200	130	165	5	10	24	52	27.3	8	70
	100	250	180	215	5.5	12	28	62	31.3	8	85
	112	250	180	215	5.5	12	28	62	31.3	8	85
	132	300	230	265	5.5	12	38	82	41.3	10	110
	160	350	250	300	7	16	42	112	45.3	12	158

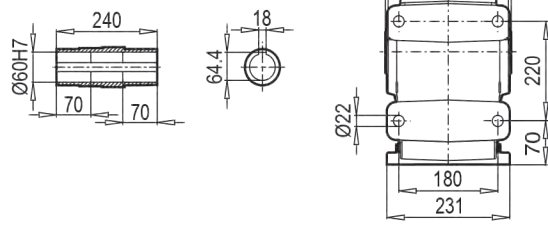
~ Kg	
PAM B5/B14	K 50390
80	59
90	59
100	61
112	61
132	65
160	72

Tip / Type Typ / Tipo Type / Tipo	PAM B14	Øa2	Øb2	Øe2	f2	Øs2	Ød1	l1	t1	u1	o
K 50390	80	120	80	100	3	7	19	42	21.8	6	70
	90	140	95	115	3	9	24	52	27.3	8	70
	100	160	110	130	3.5	9	28	62	31.3	8	85
	112	160	110	130	3.5	9	28	62	31.3	8	85
	132	200	130	165	3.5	11	38	82	41.3	10	110

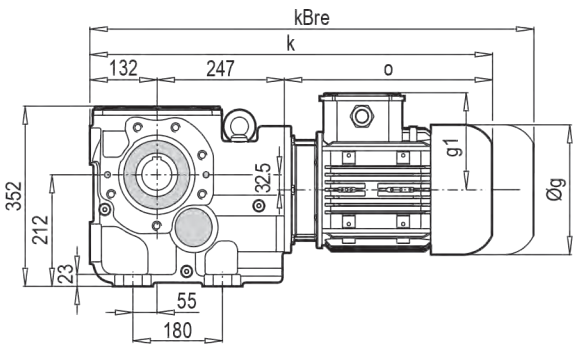
K 60390 DA



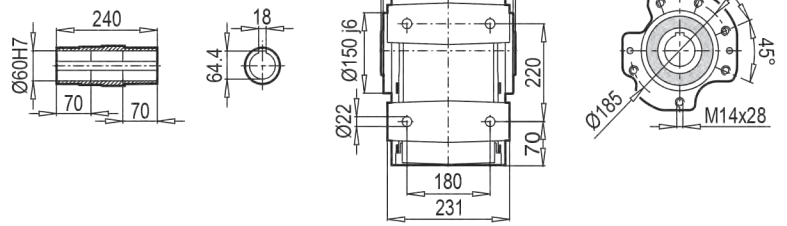
DA



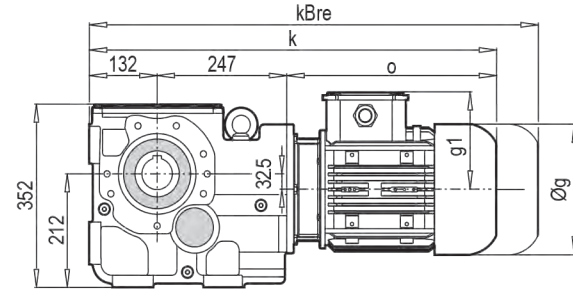
K 60390 DA/B14



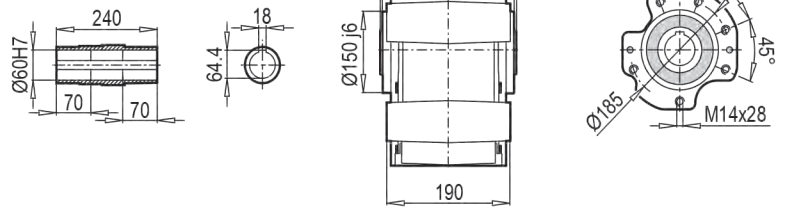
DA / B14



K 60390 DG/B14



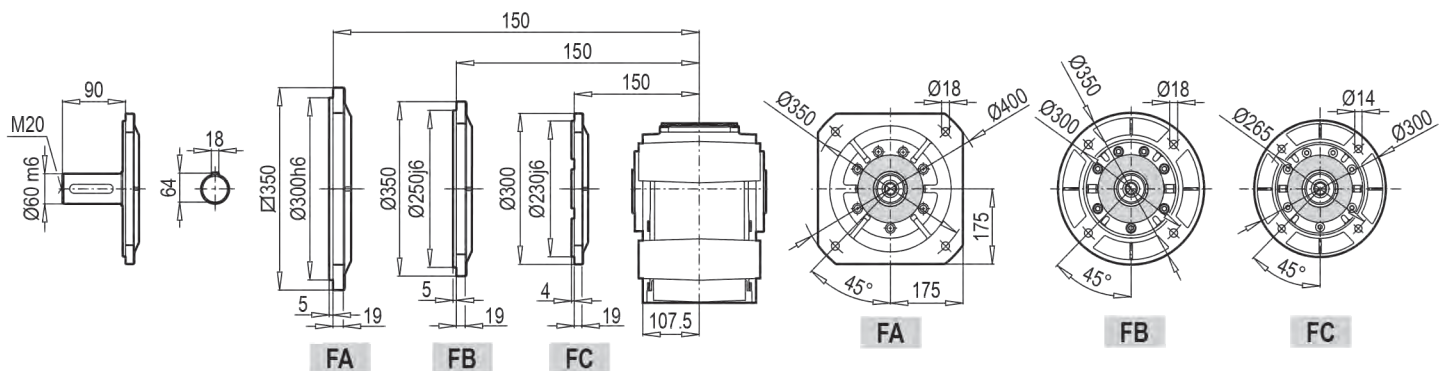
DG / B14



TMG / B5

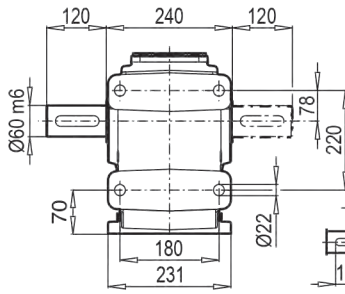
DG / B5

DA/B14

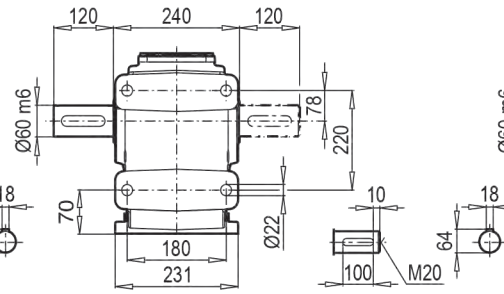


	90S	90L	100L	112M	132S	132M	160M/L	180M/L	
g	193	193	217	232	279	279	323	370	
g1	151	151	160	168	182	182	200	248	
k	662	682	705	759	765	800	887	952	
kBre	735	755	786	839	873	941	1039	1114	
o	283	303	326	380	386	421	508	573	

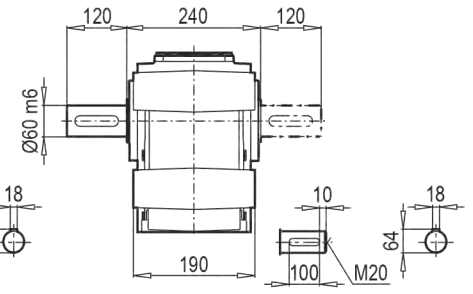
TMA - ÇMA



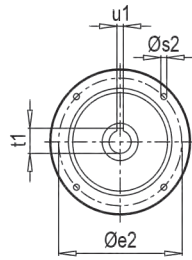
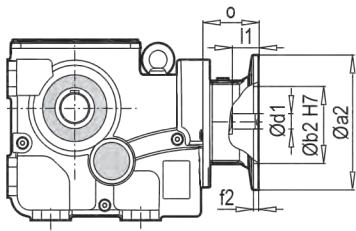
TMA - ÇMA / B14



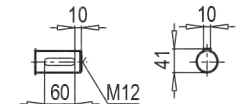
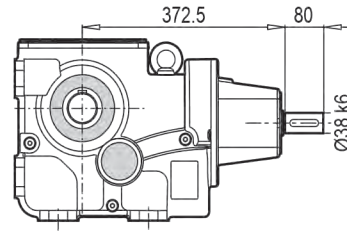
TMG - ÇMG / B14



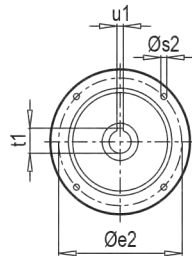
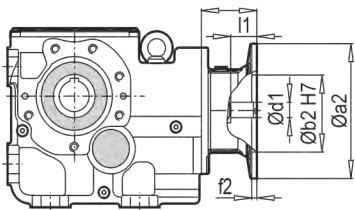
K 60390 DA PAM B5/B14



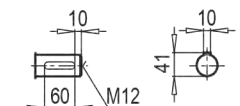
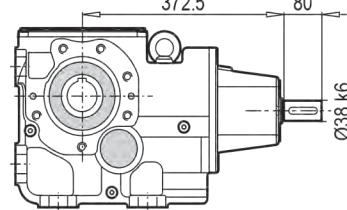
K 60390 DA W



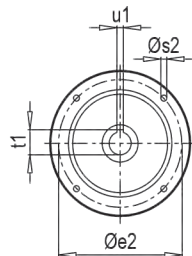
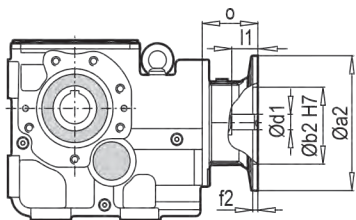
K 60390 DA/B14 PAM B5/B14



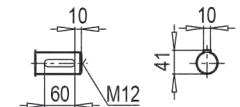
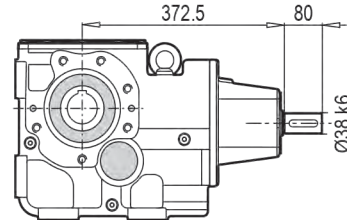
K 60390 DA/B14 W



K 60390 DG/B14 PAM B5/B14



K 60390 DG/B14 W



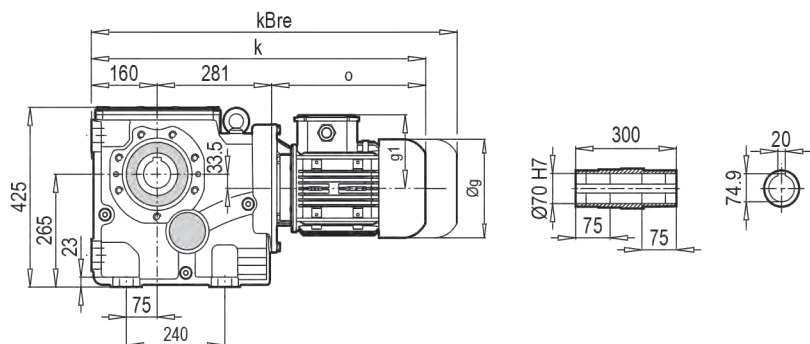
W ~ Kg	
K 60390	89

Tip / Type Typ / Tipo Type / Tipo	PAM B5	Øa2	Øb2	Øe2	f2	Øs2	Ød1	l1	t1	u1	o
K 60390	90	200	130	165	5	10	24	52	27.3	8	61
	100	250	180	215	5.5	12	28	62	31.3	8	76
	112	250	180	215	5.5	12	28	62	31.3	8	76
	132	300	230	265	5.5	12	38	82	41.3	10	101
	160	350	250	300	7	16	42	112	45.3	12	148
	180	350	250	300	7	16	48	112	51.8	14	148

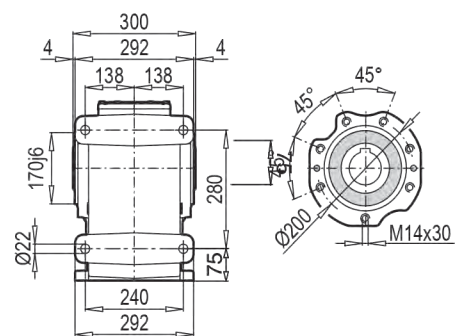
~ Kg	
PAM B5/B14	K 60390
90	80
100	84
112	84
132	87
160	93
180	93

Tip / Type Typ / Tipo Type / Tipo	PAM B14	Øa2	Øb2	Øe2	f2	Øs2	Ød1	l1	t1	u1	o
K 60390	90	140	95	115	3	9	24	52	27.3	8	61
	100	160	110	130	3.5	9	28	62	31.3	8	76
	112	160	110	130	3.5	9	28	62	31.3	8	76
	132	200	130	165	3.5	11	38	82	41.3	10	101

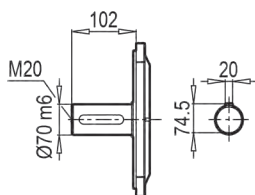
K 70390 DA/B14



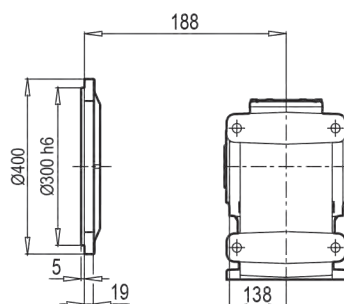
DA / B14



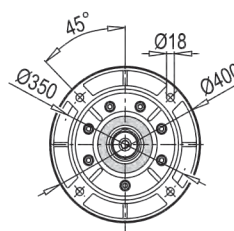
TMG / B5



DG / B5



DA/B14

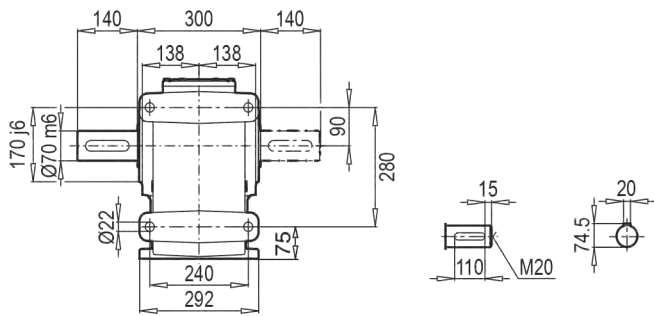


FB

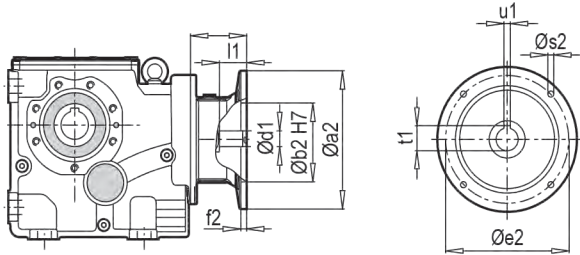
FB

	100L	112M	132S	132M	160M/L	180M/L	200L		
g	217	232	279	279	323	370	415		
g1	160	168	182	182	200	248	260		
k	767	821	827	862	949	1014	1051		
kBre	848	901	935	1003	1101	1176	1198		
o	326	380	386	421	508	573	610		

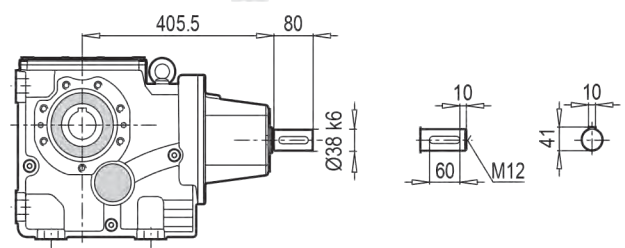
TMA - ÇMA / B14



K 70390 DA/B14 PAM B5/B14



K 70390 DA/B14 W



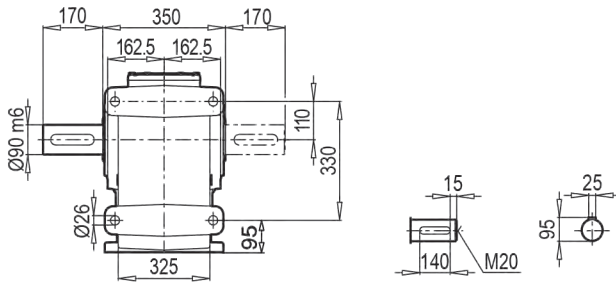
W ~ Kg	
K 70390	134.5

Tip / Type Typ / Tipo Type / Tipo	PAM B5	Øa2	Øb2	Øe2	f2	Øs2	Ød1	l1	t1	u1	o
K 70390	100	250	180	215	5.5	12	28	62	31.3	8	76
	112	250	180	215	5.5	12	28	62	31.3	8	76
	132	300	230	265	5.5	12	38	82	41.3	10	101
	160	350	250	300	7	16	42	112	45.3	12	148
	180	350	250	300	7	16	48	112	51.8	14	148
	200	400	300	350	7	16	55	112	59.3	16	185

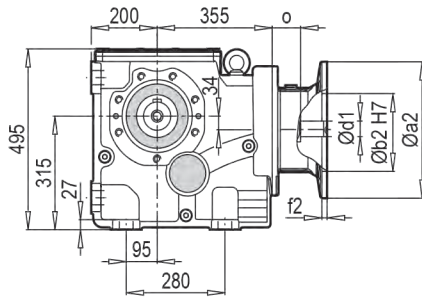
~ Kg	
PAM B5B14	K 70390
100	129.5
112	129.5
132	132.5
160	138.5
180	138.5
200	154.5

Tip / Type Typ / Tipo Type / Tipo	PAM B14	Øa2	Øb2	Øe2	f2	Øs2	Ød1	l1	t1	u1	o
K 70390	100	160	110	130	3.5	9	28	62	31.3	8	76
	112	160	110	130	3.5	9	28	62	31.3	8	76
	132	200	130	165	3.5	11	38	82	41.3	10	101

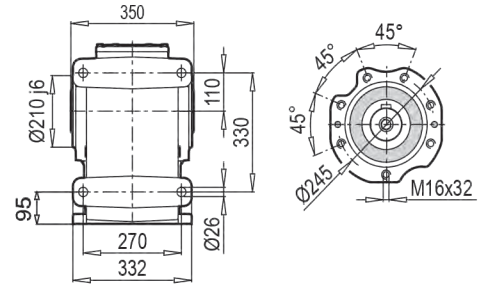
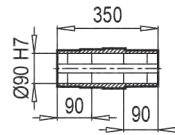
TMA - ÇMA / B14



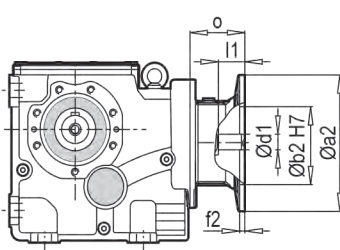
K 90390 DA/B14 PAM B5/B14



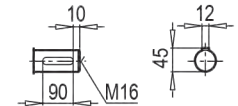
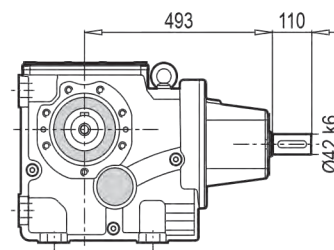
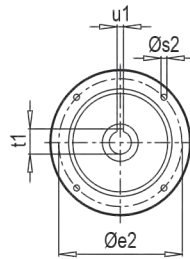
DA / B14



K 90390 DA/B14 PAM B5/B14

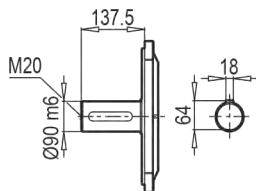


K 90390 DA/B14 W

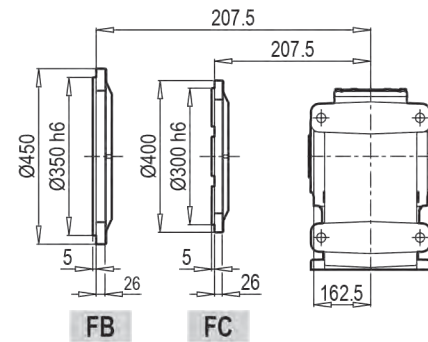


W ~ Kg	
K 90390	216.5

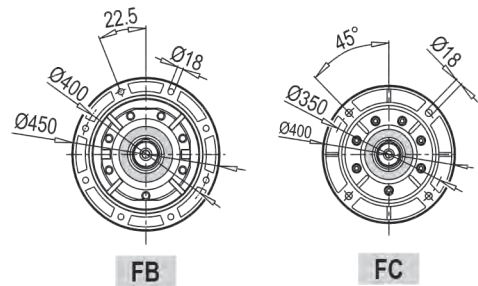
TMA / B5



DG / B5



DA/B14



FB

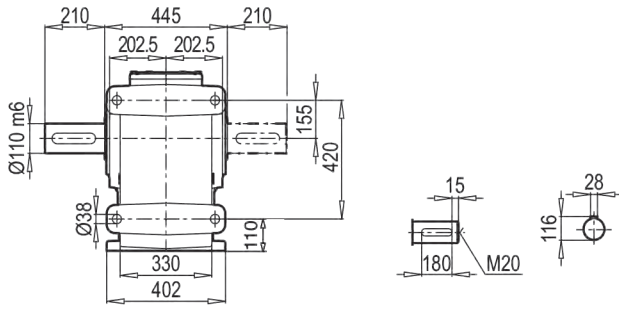
FC

Typ / Type Tip / Tipo Type / Tipo	PAM B5	Øa2	Øb2	Øe2	f2	Øs2	Ød1	l1	t1	u1	o
K 90390	132	300	230	265	5.5	12	38	82	41.3	10	76
	160	350	250	300	7	16	42	112	45.3	12	124
	180	350	250	300	7	16	48	112	51.8	14	124
	200	400	300	350	7	16	55	112	59.3	16	161
	225	450	350	400	7	16	60	142	64.4	18	161

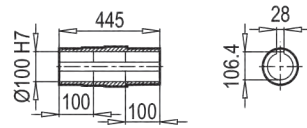
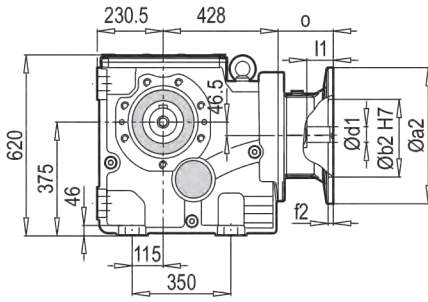
~ Kg	
PAM B5/B14	K 90390
132	203.5
160	211.5
180	211.5
200	226.5
225	229.5

Typ / Type Tip / Tipo Type / Tipo	PAM B14	Øa2	Øb2	Øe2	f2	Øs2	Ød1	l1	t1	u1	o
K 90390	132	200	130	165	3.5	11	38	82	41.3	10	76

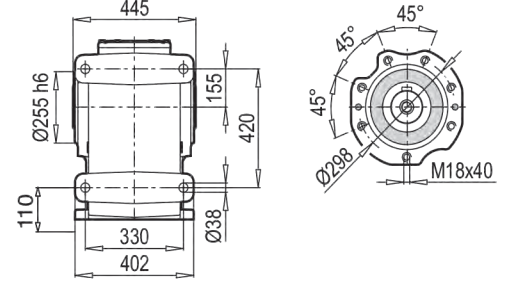
TMA - ÇMA / B14



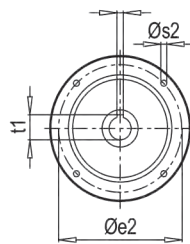
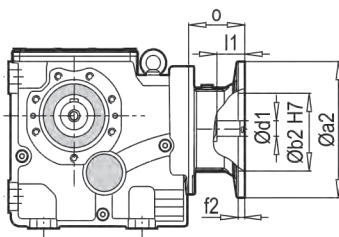
K 100390 DA/B14 PAM B5/B14



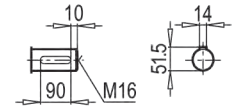
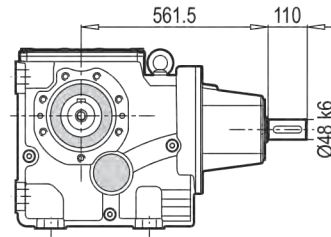
DA / B14



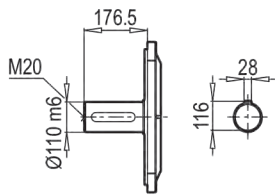
K 100390 DA/B14 PAM B5/B14



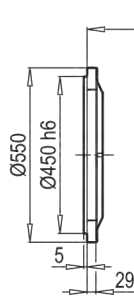
K 100390 DA/B14 W



TMA / B5

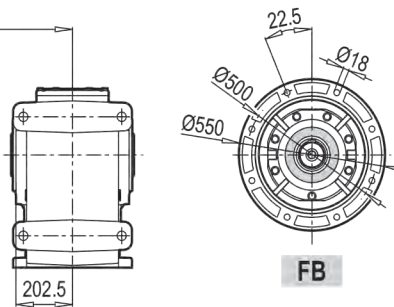


DA / B5



FB

DA/B14



W ~ Kg

K 100390	460
----------	-----

Tip / Type Typ / Tipo Type / Tipo	PAM B5	Øa2	Øb2	Øe2	f2	Øs2	Ød1	l1	t1	u1	o
K 100390	160	350	250	300	7	16	42	112	45.3	12	109
	180	350	250	300	7	16	48	112	51.8	14	109
	200	400	300	350	7	16	55	112	59.3	16	146
	225	450	350	400	7	16	60	142	64.4	18	146
	250	550	450	500	7	16	65	142	69.4	18	175
	280	550	450	500	7	16	75	142	79.9	20	175

~ Kg

PAM B5	K 100390
--------	----------

160	390
-----	-----

180	390
-----	-----

200	455
-----	-----

225	461
-----	-----

250	480
-----	-----

280	480
-----	-----

Selection Tables
of W - PAM - IEC Adapters

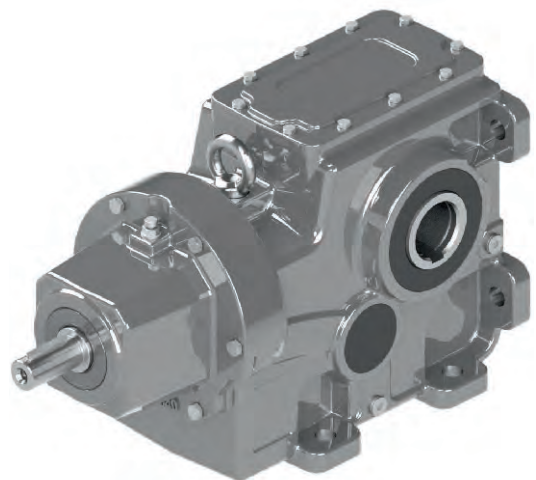
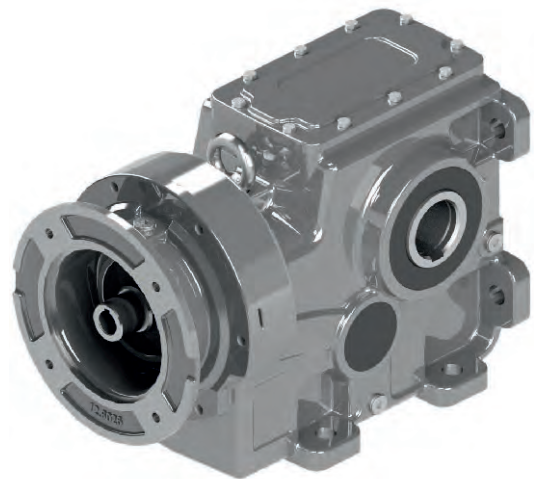
Auswahltablelle von
W - PAM - IEC Adapters

Tabelle prestazionali
W - PAM disponibili

Tableau de Sélection du
W - PAM - IEC Adaptateur

Tabla de Selección de
W - PAM - IEC Adaptador

K...
35390 - 100390



K...

Notify about performance tables for W and IEC adapter type
 Der Aufbau der Leistungstabelle für W - IEC und PAM-Adapter Struktura
 delle tabelle delle prestazioni degli adattatori W - IEC e PAM La structure
 de la table de performance pour W - Adaptateur IEC et PAM Estructura de
 Tablas de Rendimiento para Adaptador de W - IEC ve PAM

K35390 —> Gear unit motor type / Getriebemotortyp / Tipo del motore con ingranaggi / Type du moteur à engengages / Tipo del motor con engranajes

Service factor f_B could be seen from selection of geared motor tables. Because this value is same for geared motor and geared motor with IEC adapters.
 Betriebsfaktor f_B aus dem Motorauswahl Seite genommen werden, für die IEC montiert Reduzierungen der Motor Körpergröße und IEC Körpergröße sind die gleichen. Peri
 riduttori a montaggio IEC con grandezza del corpo motore uguale alla grandezza del corpo motore IEC il fattore di Servizio puo' essere rilevato dalle scelte di motori f_B .
 Facteur de service f_B peut être prise à partir de la page de sélection de moteur, pour réducteurs IEC montée dont moteur taille du corps et IEC taille du corps sont les mêmes.
 Factor de servicio para reductores con IEC montado, y con mismo tamaño de cuerpo de IEC y el cuerpo de motor, se puede encontrar en paginas de elección f_B motor.

Type Typ / Tipo Type / Tipo	i_{ges}	4-pol. 50Hz 1400rpm n_2 [min ⁻¹]	M_{amax} $f_B=1$ 4 - pol. [Nm]	P_{1max} W $f_B \geq 1$				PAM - IEC						
				4 - pol. 1400rpm [kW]	FR1 [kN]	FR2A [kN]	FR2B [kN]							
K35390	158.67	8.9	600	0.62	1.1	12.0	6.3	63	71	80				
	140.25	10.1	600	0.70	1.1	12.0	6.1	63	71	80				
	125.18	11.3	600	0.79	1.1	12.0	5.8	63	71	80				
	112.63	12.5	600	0.87	1.1	12.0	5.6	63	71	80				
	102.00	13.8	600	0.97	1.1	12.0	5.4	63	71	80				
	91.04	15.5	600	1.08	1.1	12.0	5.2	63	71	80				
	78.09	18.1	600	1.26	1.1	12.0	4.9	63	71	80	90			
	69.70	20.2	600	1.41	1.0	12.0	4.7	63	71	80	90			

Reduction ratio
 Verkleinerungsfaktor
 Rapporto di riduzione
 Rapport de réduction
 Relación de de reducción

Output speed
 Leistungsgeschwindigkeit
 Velocità di uscita Vitesse
 de sortie Velocidad de
 salida

Output torque
 Abtriebsdrehmoment
 Momento di uscita
 Moment de sortie
 Momento de salida

P_{1max} value which is *italic*, is calculated when service factor f_B is greater than one.
 Bei der Berechnung P_{1max} wird $f_B > 1$ kursiv Werte übernommen. Nel calcolo della P_{1max} per i valori non in corsivo si é preso $f_B > 1$ Bien que P_{1max} est calculé, $f_B > 1$ est pris dans les valeurs italiques. Al calcular P_{1max} en valores cursivos $f_B > 1$ se ha tomado.

P_{1max} value which is *non-italic* is calculated when service factor f_B is equal to one.
 Bei der Berechnung maximale Antriebskraft vom Typ W wird keine kursiv Werte übernommen. f_B mit $P_{1max} = 1$
 Nel calcolo della forza motrice massima tipo W sono stati presi valori non in corsivo. P_{1max} e $f_B = 1$
 Bien que la force maximale de conduite de type W est calculé, les valeurs italiques ne sont pas prises. f_B avec $P_{1max} = 1$
 Los valores no cursivos fueron tomados al calcular la fuerza motriz tipo W. P_{1max} con $f_B = 1$

According to DIN EN 50347 IEC motor sizes. IEC Motorgrößen und IEC-Standard-Ausgänge sind nach DIN 50347.
 Le grandezze dei motori IEC e le uscite standard IEC sono conformi a DIN 50347.
 Tailles de moteurs IEC et les sorties standards IEC est selon la norme DIN 50347.
 Tamaño de motores de IEC y salidas estandares de IEC son conformes a DIN 50347.

This area which is colorless is shown IEC adapter is applicable for this IEC motor size and reduction ratio
 Digitale Bereichen zeigen, dass IEC-Adapter für IEC Motorgröße und der Wechselkurse ist.
 Gli spazi con cifre degli adattatori IEC, indicano che la grandezza del motore IEC é conforme al rapporto di trasmissione
 Zones numériques indiquent que l'adaptateur IEC est adapté pour IEC taille du moteur et taux de change.
 Áreas con números indican que es adaptador de IEC, es conforme a tamaño del motor IEC y al ratio de cambios.

Type Typ / Tipo / Type / Tipo	iges	4-pol. 50Hz 1400rpm n ₂ [min ⁻¹]	M _{amax} f _B =1 4 - pol. [Nm]	P _{1max} W f _B ≥ 1				PAM - IEC					
				4 - pol. 1400rpm [kW]	FR1 [kN]	FR2A [kN]	FR2B [kN]						
K35390	158.67	8.9	600	0.62	1.1	12.0	6.3	63	71	80			
	140.25	10.1	600	0.70	1.1	12.0	6.1	63	71	80			
	125.18	11.3	600	0.79	1.1	12.0	5.8	63	71	80			
	112.63	12.5	600	0.87	1.1	12.0	5.6	63	71	80			
	102.00	13.8	600	0.97	1.1	12.0	5.4	63	71	80			
	91.04	15.5	600	1.08	1.1	12.0	5.2	63	71	80			
	78.09	18.1	600	1.26	1.1	12.0	4.9	63	71	80	90		
	69.70	20.2	600	1.41	1.0	12.0	4.7	63	71	80	90		
	57.38	24.6	600	1.72	1.0	12.0	4.3		71	80	90	100	112
	51.21	27.6	600	1.92	1.0	12.0	4.1		71	80	90	100	112
	43.56	32.4	600	2.26	1.0	12.0	3.9		71	80	90	100	112
	38.88	36.3	600	2.53	0.9	12.0	3.7		71	80	90	100	112
	33.70	41.9	600	2.92	0.9	12.0	3.5		71	80	90	100	112
	28.25	49.9	600	3.49	0.8	11.4	3.3			80	90	100	112
	26.30	53.7	600	3.75	0.8	11.1	3.2			80	90	100	112
	22.50	62.5	600	4.36	0.7	10.4	3.0		71	80	90	100	112
	17.08	82.3	600	5.75	0.6	9.2	2.6		71	80	90	100	112
	15.25	92.3	590	6.33	0.5	8.9	2.5		71	80	90	100	112
	13.21	106.5	590	7.31	0.4	8.3	2.4		71	80	90	100	112
	12.41	113.3	580	7.65	0.4	8.1	2.3			80	90	100	112
	11.08	127.0	540	7.98	0.3	7.9	2.3			80	90	100	112
	10.31	136.4	520	8.25	0.3	7.8	2.2			80	90	100	112
	9.20	152.8	460	8.18	0.3	7.7	2.2			80	90	100	112
	7.36	191.2	350	7.79	0.4	7.5	2.1		71	80	90	100	112
6.91	203.5	340	8.05	0.3	7.3	2.1			80	90	100	112	
5.74	245.0	290	8.27	0.3	7.0	2.0			80	90	100	112	