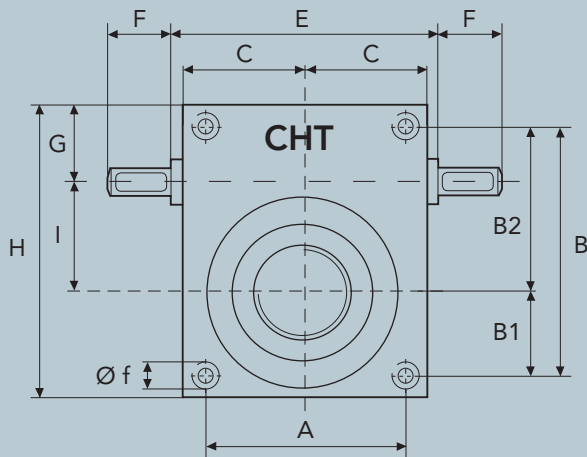
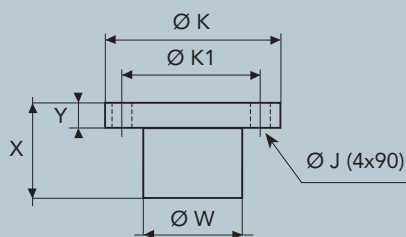


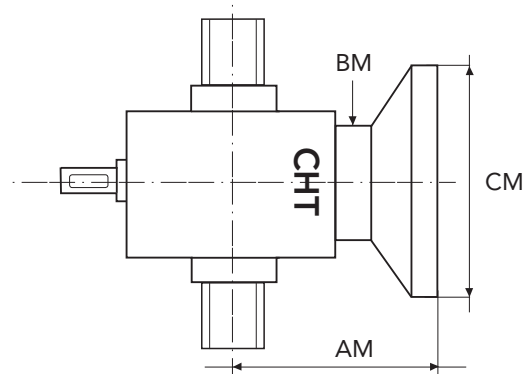
L = CORSA



CHIOCCIOLA IN BRONZO



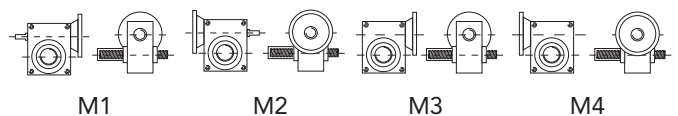
DIMENSIONI PAM FLANGIA CORTA



ESECUZIONI SPECIALI
contattare ufficio tecnico

	X	Y	Ø W	Ø K	Ø K1	Ø J
CHS10	135	45	150	230	190	20

CONFIGURAZIONI



SERIE CHS 10 TS - 40000 daN · TPN 100x12