



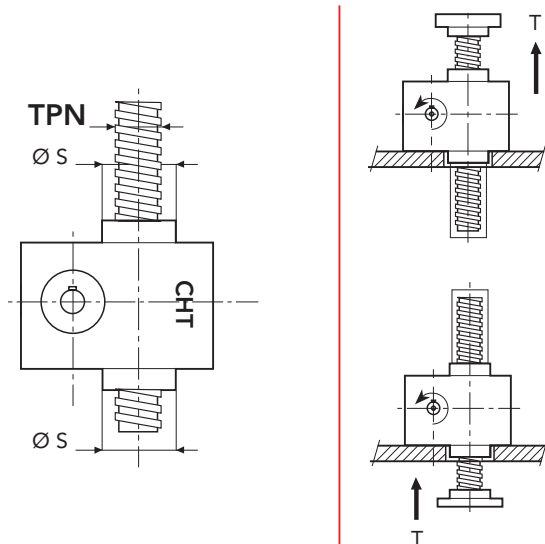
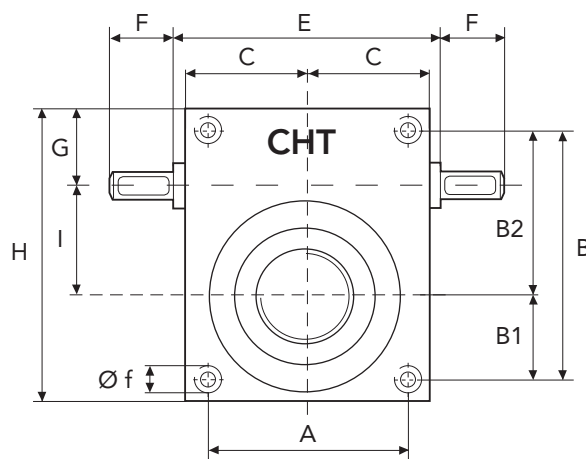
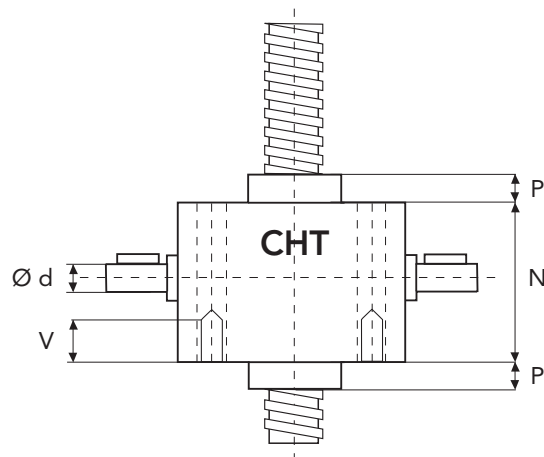
SERIE CHS 12 TS

VITE TRASLANTE

HEAVY LINE

SERIE CHS 12 TS - 60000 daN · TPN 120x14

GRANDEZZA MARTINETTO		CHS 12
PORTATA	daN (Kg)	60000
VITE TPN	DIAMETRO mm PASSO mm	120 14
RIDUZIONE	NORMALE LENTA	10:1 30:1
CORSA VITE PER GIRO mm	NORMALE LENTA	1,4 0,47
RENDIMENTO	NORMALE LENTA	17,0% 11,5%
PESO MARTINETTO (Kg)		180
PESO VITE TPN X 100 mm (Kg)		8,1
MATERIALE CASSA		Fe 510
QUANTITA' LUBRIFICANTE (Kg)		4
TIPO LUBRIFICANTE	AGIP GR MU EP2	
TEMPERATURA ESERCIZIO	-5° C +80° C	



	A	B	B1	B2	C	E	F	G	H
CHS12	230	355	135	220	160	-	85	105	405
	I	N	P	P1	V	Ø d	Ø f	Ø s	TPN
CHS12	140	270	50	40	45	55	M30	210	120x14

