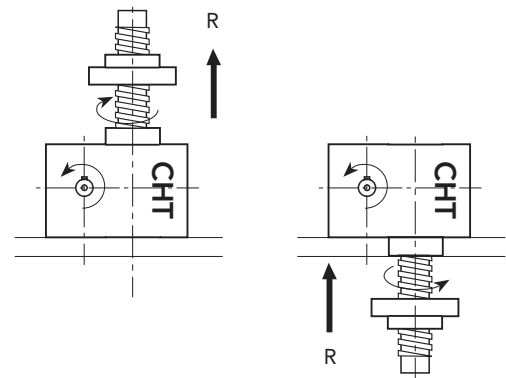
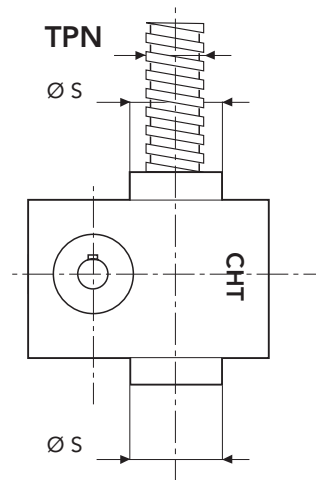
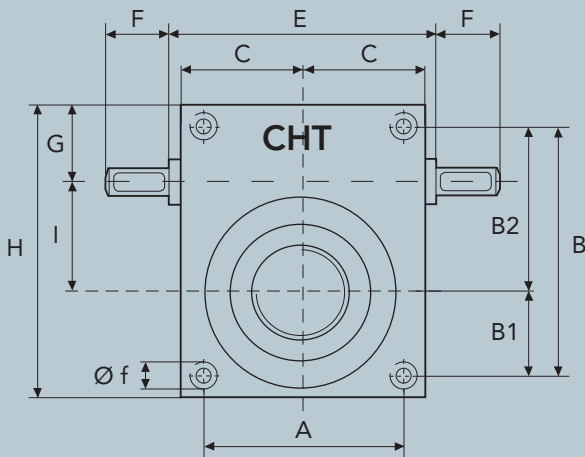
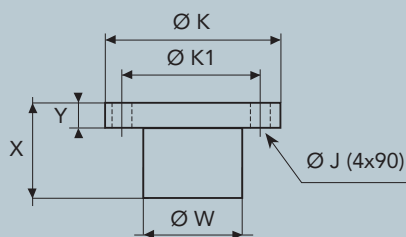


L = CORSA

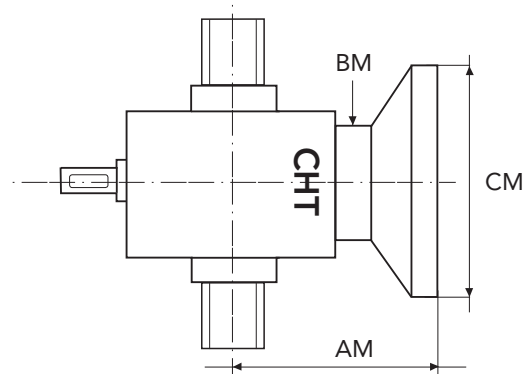


SERIE CHS 9 TS - 30000 daN · TPN 90x10

CHIOCCIOLA IN BRONZO



DIMENSIONI PAM FLANGIA CORTA



	X	Y	Ø W	Ø K	Ø K1	Ø J
CHS9	135	45	150	230	190	20

ESECUZIONI SPECIALI
contattare ufficio tecnico

CONFIGURAZIONI

