

PIGNONI SEMPLICI CON DENTI TEMPRATI AD INDUZIONE CON FORO + CAVA + FORI VITE



3/8" x 7/32" 06B-1

PIGNONE

Larghezza dente pignone B_1 5,3 mm

CATENA

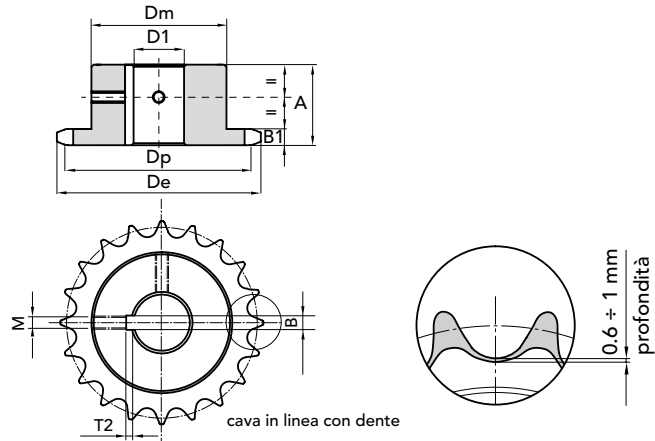
Passo 9,525 mm

Larghezza interna 5,72 mm

Rullo \varnothing 9,35 mm

CAVE DIN 6885 UNI 6604

Denti temprati ad induzione HRC 45÷53



PIGNONI SEMPLICI CON DENTI TEMPRATI AD INDUZIONE 3/8"x7/32" 06B-1 per catene a rulli secondo DIN 8187 - ISO/R 606

Z	CODICE	d_e	d_p	d_m	A	$\varnothing D1$ H7	B H9	T2	M	Z	CODICE	d_e	d_p	d_m	A	$\varnothing D1$ H7	B H9	T2	M
12	16091212	40,45	36,8	25	25	12	4	1,8	M4	18	16091814	58,3	54,85	43	28	14	5	2,3	M4
	16091214			29		14	5	2,3	M4		16091815					15	5	2,3	M4
	16091215			30		15	5	2,3	M4		16091816					16	5	2,3	M4
	16091216			31		16	5	2,3	M4		16091818					18	6	2,8	M5
13	16091312	43,5	39,8	28	25	12	4	1,8	M4		16091819					19	6	2,8	M5
	16091314					14	5	2,3	M4		16091820					20	6	2,8	M5
	16091315					15	5	2,3	M4		16091822					22	6	2,8	M5
	16091316					16	5	2,3	M4		16091824					24	8	3,3	M6
	16091318					18	6	2,8	M5	19	16091915	61,6	57,87	45	28	15	5	2,3	M4
14	16091412	46,5	42,8	31	25	12	4	1,8	M4		16091916					16	5	2,3	M4
	16091414					14	5	2,3	M4		16091918					18	6	2,8	M5
	16091415					15	5	2,3	M4		16091919					19	6	2,8	M5
	16091416					16	5	2,3	M4		16091920					20	6	2,8	M5
	16091418					18	6	2,8	M5		16091922					22	6	2,8	M5
15	16091514	49,5	45,81	34	25	14	5	2,3	M4		16091924					24	8	3,3	M6
	16091515					15	5	2,3	M4		16091925					25	8	3,3	M6
	16091516					16	5	2,3	M4	20	16092015	64,3	60,89	46	28	15	5	2,3	M4
	16091518					18	6	2,8	M5		16092016					16	5	2,3	M4
	16091519					19	6	2,8	M5		16092018					18	6	2,8	M5
	16091520					20	6	2,8	M5		16092019					19	6	2,8	M5
	16091522					22	6	2,8	M5		16092020					20	6	2,8	M5
	16091524					24	8	3,3	M6		16092022					22	6	2,8	M5
16	16091614	52,3	48,82	37	28	14	5	2,3	M4		16092024					24	8	3,3	M6
	16091615					15	5	2,3	M4		16092025					25	8	3,3	M6
	16091616					16	5	2,3	M4	21	16092115	67,6	63,91	48	28	15	5	2,3	M4
	16091618					18	6	2,8	M5		16092116					16	5	2,3	M4
	16091619					19	6	2,8	M5		16092118					18	6	2,8	M5
	16091620					20	6	2,8	M5		16092119					19	6	2,8	M5
	16091622					22	6	2,8	M5		16092120					20	6	2,8	M5
	16091624					24	8	3,3	M6		16092122					22	6	2,8	M5
17	16091714	55,5	51,83	40	28	14	5	2,3	M4		16092124					24	8	3,3	M6
	16091715					15	5	2,3	M4		16092125					25	8	3,3	M6
	16091716					16	5	2,3	M4										
	16091718					18	6	2,8	M5										
	16091719					19	6	2,8	M5										
	16091720					20	6	2,8	M5										
	16091722					22	6	2,8	M5										
	16091724					24	8	3,3	M6										

MATERIALE C 45 UNI 7845

Disegni CAD disponibili sul sito
www.chiaravalli.com

Quantità, disponibilità e prezzi
con B2B Chiaravalli





PIGNONI SEMPLICI CON DENTI TEMPRATI AD INDUZIONE CON FORO + CAVA + FORI VITE

3/8" x 7/32" 06B-1

PIGNONE

Larghezza dente pignone B_1 5,3 mm

CATENA

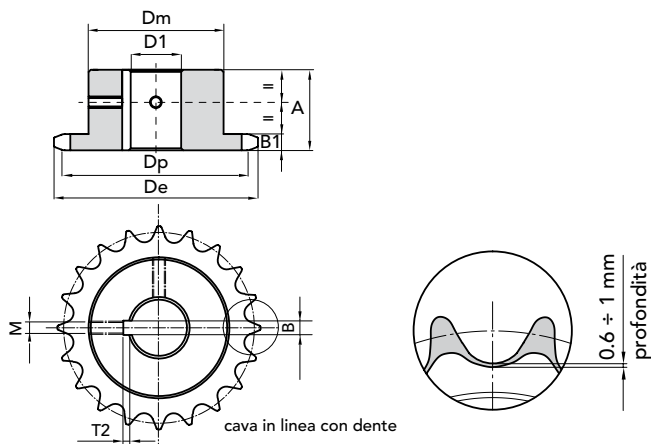
Passo 9,525 mm

Larghezza interna 5,72 mm

Rullo \varnothing 9,35 mm

CAVE DIN 6885 UNI 6604

Denti temprati ad induzione HRC 45÷53



Z	CODICE	d_e	d_p	d_m	A	$\varnothing D1$ H7	B H9	T2	M
23	16092315	73,7	69,95	52	28	15	5	2,3	M4
	16092316					16	5	2,3	M4
	16092318					18	6	2,8	M5
	16092319					19	6	2,8	M5
	16092320					20	6	2,8	M5
	16092322					22	6	2,8	M5
	16092324					24	8	3,3	M6
	16092325					25	8	3,3	M6
24	16092418	76,7	72,97	54	28	18	6	2,8	M5
	16092419					19	6	2,8	M5
	16092420					20	6	2,8	M5
	16092422					22	6	2,8	M5
	16092424					24	8	3,3	M6
	16092425					25	8	3,3	M6
	16092428					28	8	3,3	M6
	16092430					30	8	3,3	M6
25	16092518	79,7	76	57	28	18	6	2,8	M5
	16092519					19	6	2,8	M5
	16092520					20	6	2,8	M5
	16092522					22	6	2,8	M5
	16092524					24	8	3,3	M6
	16092525					25	8	3,3	M6
	16092528					28	8	3,3	M6
	16092530					30	8	3,3	M6
27	16092720	85,7	82,05	60	28	20	6	2,8	M5
	16092722					22	6	2,8	M5
	16092724					24	8	3,3	M6
	16092725					25	8	3,3	M6
	16092728					28	8	3,3	M6
	16092730					30	8	3,3	M6
30	16093020	94,8	91,12	60	30	20	6	2,8	M5
	16093022					22	6	2,8	M5
	16093024					24	8	3,3	M6
	16093025					25	8	3,3	M6
	16093028					28	8	3,3	M6
	16093030					30	8	3,3	M6

MATERIALE C 45 UNI 7845

Disegni CAD disponibili sul sito
www.chiaravalli.com

Quantità, disponibilità e prezzi
con B2B Chiaravalli



PIGNONI SEMPLICI CON DENTI TEMPRATI AD INDUZIONE 3/8"x7/32" 06B-1 per catene a rulli secondo DIN 8187 - ISO/R 606



1/2" x 5/16" 08B-1

PIGNONE

Larghezza dente pignone B_1 7,2 mm

CATENA

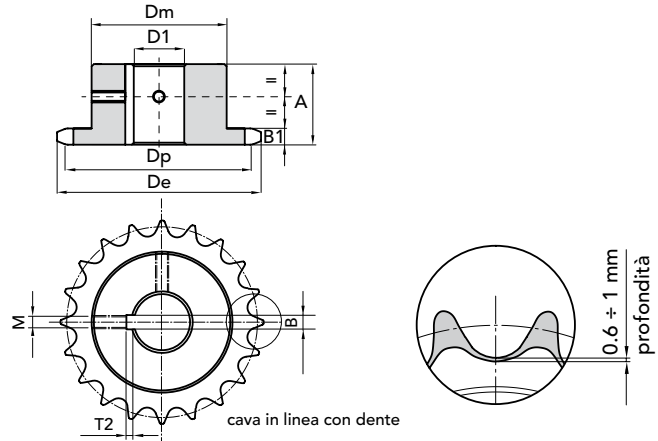
Passo 12,7 mm

Larghezza interna 7,75 mm

Rullo \varnothing 8,51 mm

CAVE DIN 6885 UNI 6604

Denti temprati ad induzione HRC 45÷53



PIGNONI SEMPLICI CON DENTI TEMPRATI AD INDUZIONE 1/2" x 5/16" 08B-1 per catene a rulli secondo DIN 8187 - ISO/R

Z	CODICE	d_e	d_p	d_m	A	$\varnothing D1$ H7	B H9	T2	M	Z	CODICE	d_e	d_p	d_m	A	$\varnothing D1$ H7	B H9	T2	M
12	1612121 2	53,9	49,07	33	28	12	4	1,8	M4	16	16121615	69,5	65,1	50	28	15	5	2,3	M4
	16121214					14	5	2,3	M4		16121616					16	5	2,3	M4
	16121215					15	5	2,3	M4		16121618					18	6	2,8	M5
	16121216					16	5	2,3	M4		16121619					19	6	2,8	M5
	16121218					18	6	2,8	M5		16121620					20	6	2,8	M5
	16121219					19	6	2,8	M5		16121622					22	6	2,8	M5
	16121220					20	6	2,8	M5		16121624					24	8	3,3	M6
13	16121312	57,9	53,06	37	28	12	4	1,8	M4		16121625					25	8	3,3	M6
	16121314					14	5	2,3	M4		16121628					28	8	3,3	M6
	16121315					15	5	2,3	M4		16121630					30	8	3,3	M6
	16121316					16	5	2,3	M4	17	16121715	74	69,11	52	28	15	5	2,3	M4
	16121318					18	6	2,8	M5		16121716					16	5	2,3	M4
	16121319					19	6	2,8	M5		16121718					18	6	2,8	M5
	16121320					20	6	2,8	M5		16121719					19	6	2,8	M5
	16121322					22	6	2,8	M5		16121720					20	6	2,8	M5
	16121324					24	8	3,3	M6		16121722					22	6	2,8	M5
14	16121414	61,6	57,07	41	28	14	5	2,3	M4		16121724					24	8	3,3	M6
	16121415					15	5	2,3	M4		16121725					25	8	3,3	M6
	16121416					16	5	2,3	M4		16121728					28	8	3,3	M6
	16121418					18	6	2,8	M5		16121730					30	8	3,3	M6
	16121419					19	6	2,8	M5	18	16121816	77,8	73,14	56	28	16	5	2,3	M4
	16121420					20	6	2,8	M5		16121818					18	6	2,8	M5
	16121422					22	6	2,8	M5		16121819					19	6	2,8	M5
	16121424					24	8	3,3	M6		16121820					20	6	2,8	M5
	16121425					25	8	3,3	M6		16121822					22	6	2,8	M5
15	16121514	65,9	61,09	45	28	14	5	2,3	M4		16121824					24	8	3,3	M6
	16121515					15	5	2,3	M4		16121825					25	8	3,3	M6
	16121516					16	5	2,3	M4		16121828					28	8	3,3	M6
	16121518					18	6	2,8	M5		16121830					30	8	3,3	M6
	16121519					19	6	2,8	M5		16121832					32	10	3,3	M8
	16121520					20	6	2,8	M5		16121835					35	10	3,3	M8
	16121522					22	6	2,8	M5										
	16121524					24	8	3,3	M6										
	16121525					25	8	3,3	M6										
	16121528					28	8	3,3	M6										
	16121530					30	8	3,3	M6										

MATERIALE C 45 UNI 7845

Disegni CAD disponibili sul sito
www.chiaravalli.com

Quantità, disponibilità e prezzi
 con B2B Chiaravalli





PIGNONI SEMPLICI CON DENTI TEMPRATI AD INDUZIONE CON FORO + CAVA + FORI VITE

35

1/2" x 5/16" 08B-1

PIGNONE

Larghezza dente pignone B_1 7,2 mm

CATENA

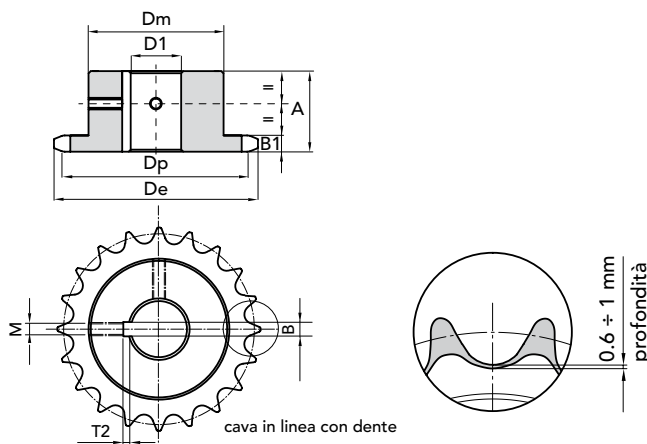
Passo 12,7 mm

Larghezza interna 7,75 mm

Rullo \varnothing 8,51 mm

CAVE DIN 6885 UNI 6604

Denti temprati ad induzione HRC 45÷53



Z	CODICE	d_e	d_p	d_m	A	$\varnothing D1$ H7	B H9	T2	M	Z	CODICE	d_e	d_p	d_m	A	$\varnothing D1$ H7	B H9	T2	M
19	16121919	82	77,16	60	28	19	6	2,8	M5	24	16122420	102,1	97,29	70	28	20	6	2,8	M5
	16121920					20	6	2,8	M5		16122422					22	6	2,8	M5
	16121922					22	6	2,8	M5		16122424					24	8	3,3	M6
	16121924					24	8	3,3	M6		16122425					25	8	3,3	M6
	16121925					25	8	3,3	M6		16122428					28	8	3,3	M6
	16121928					28	8	3,3	M6		16122430					30	8	3,3	M6
	16121930					30	8	3,3	M6		16122432					32	8	3,3	M8
	16121932					32	10	3,3	M8		16122435					35	10	3,3	M8
	16121935					35	10	3,3	M8		16122438					38	10	3,3	M8
20	16122019	85,8	81,19	64	28	19	6	2,8	M5	25	16122520	105,8	101,33	70	28	20	6	2,8	M5
	16122020					20	6	2,8	M5		16122522					22	6	2,8	M5
	16122022					22	6	2,8	M5		16122524					24	8	3,3	M6
	16122024					24	8	3,3	M6		16122525					25	8	3,3	M6
	16122025					25	8	3,3	M6		16122528					28	8	3,3	M6
	16122028					28	8	3,3	M6		16122530					30	8	3,3	M6
	16122030					30	8	3,3	M6		16122532					32	10	3,3	M8
	16122032					32	10	3,3	M8		16122535					35	10	3,3	M8
	16122035					35	10	3,3	M8		16122538					38	10	3,3	M8
21	16122119	90,1	85,22	68	28	19	6	2,8	M5	27	16122722	114	109,4	70	30	22	6	2,8	M5
	16122120					20	6	2,8	M5		16122725					25	8	3,3	M6
	16122122					22	6	2,8	M5		16122728					28	8	3,3	M6
	16122124					24	8	3,3	M6		16122730					30	8	3,3	M6
	16122125					25	8	3,3	M6		16122732					32	10	3,3	M8
	16122128					28	8	3,3	M6		16122735					35	10	3,3	M8
	16122130					30	8	3,3	M6		16122738					38	10	3,3	M8
	16122132					32	10	3,3	M8	30	16123025	126	121,5	80	30	25	8	3,3	M6
	16122135					35	10	3,3	M8		16123028					28	8	3,3	M6
23	16122320	98,1	93,27	70	28	20	6	2,8	M5		16123030					30	8	3,3	M6
	16122322					22	6	2,8	M5		16123032					32	10	3,3	M8
	16122324					24	8	3,3	M6		16123035					35	10	3,3	M8
	16122325					25	8	3,3	M6		16123038					38	10	3,3	M8
	16122328					28	8	3,3	M6										
	16122330					30	8	3,3	M6										
	16122332					32	10	3,3	M8										
	16122335					35	10	3,3	M8										
	16122338					38	10	3,3	M8										

MATERIALE C 45 UNI 7845

Disegni CAD disponibili sul sito
www.chiaravalli.com

Quantità, disponibilità e prezzi
con B2B Chiaravalli



PIGNONI SEMPLICI CON DENTI TEMPRATI AD INDUZIONE 1/2"x5/16" 08B-1 per catene a rulli secondo DIN 8187 - ISO/R



5/8" x 3/8" 10B-1

PIGNONE

Larghezza dente pignone B_1 9,1 mm

CATENA

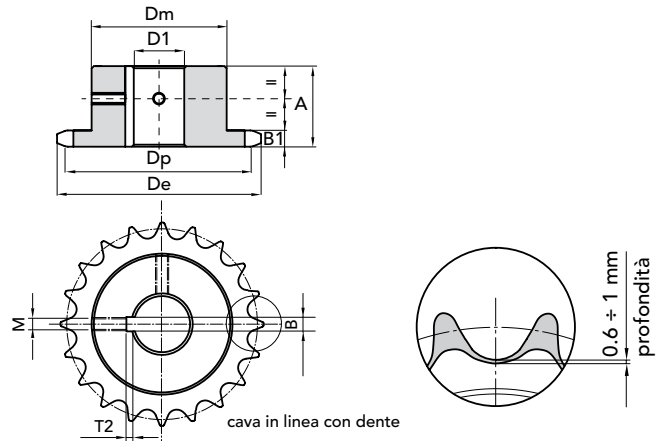
Passo 15,875 mm

Larghezza interna 9,65 mm

Rullo \varnothing 10,16 mm

CAVE DIN 6885 UNI 6604

Denti temprati ad induzione HRC 45÷53



PIGNONI SEMPLICI CON DENTI TEMPRATI AD INDUZIONE 5/8"x3/8" 10B-1 per catene a rulli secondo DIN 8187 - ISO/R 606

Z	CODICE	d_e	d_p	d_m	A	$\varnothing D1$ H7	B H9	T2	M	Z	CODICE	d_e	d_p	d_m	A	$\varnothing D1$ H7	B H9	T2	M
12	16151216	68,2	61,34	42	30	16	5	2,3	M4	16	16151620	88	81,37	60	30	20	6	2,8	M5
	16151219					19	6	2,8	M5		16151622					22	6	2,8	M5
	16151220					20	6	2,8	M5		16151624					24	8	3,3	M6
	16151222					22	6	2,8	M5		16151625					25	8	3,3	M6
	16151224					24	8	3,3	M6		16151628					28	8	3,3	M6
	16151225					25	8	3,3	M6		16151630					30	8	3,3	M6
	16151228			51		28	8	3,3	M6		16151632					32	10	3,3	M8
	16151230			51		30	8	3,3	M6		16151635					35	10	3,3	M8
13	16151316	73,2	66,32	47	30	16	5	2,3	M4	17	16151720	93,2	86,39	60	30	20	6	2,8	M5
	16151319					19	6	2,8	M5		16151722					22	6	2,8	M5
	16151320					20	6	2,8	M5		16151724					24	8	3,3	M6
	16151322					22	6	2,8	M5		16151725					25	8	3,3	M6
	16151324					24	8	3,3	M6		16151728					28	8	3,3	M6
	16151325					25	8	3,3	M6		16151730					30	8	3,3	M6
	16151328					28	8	3,3	M6		16151732					32	10	3,3	M8
	16151330					30	8	3,3	M6		16151735					35	10	3,3	M8
14	16151416	78,2	71,34	52	30	16	5	2,3	M4	18	16151820	98,3	91,42	70	30	20	6	2,8	M5
	16151419					19	6	2,8	M5		16151822					22	6	2,8	M5
	16151420					20	6	2,8	M5		16151824					24	8	3,3	M6
	16151422					22	6	2,8	M5		16151825					25	8	3,3	M6
	16151424					24	8	3,3	M6		16151828					28	8	3,3	M6
	16151425					25	8	3,3	M6		16151830					30	8	3,3	M6
	16151428					28	8	3,3	M6		16151832					32	10	3,3	M8
	16151430					30	8	3,3	M6		16151835					35	10	3,3	M8
15	16151519	83,2	76,36	57	30	19	6	2,8	M5		16151838					38	10	3,3	M8
	16151520					20	6	2,8	M5		16151840					40	12	3,3	M10
	16151522					22	6	2,8	M5	19	16151920	103,3	96,45	70	30	20	6	2,8	M5
	16151524					24	8	3,3	M6		16151922					22	6	2,8	M5
	16151525					25	8	3,3	M6		16151924					24	8	3,3	M6
	16151528					28	8	3,3	M6		16151925					25	8	3,3	M6
	16151530					30	8	3,3	M6		16151928					28	8	3,3	M6
	16151532					32	10	3,3	M8		16151930					30	8	3,3	M6
	16151535					35	10	3,3	M8		16151932					32	10	3,3	M8
											16151935					35	10	3,3	M8
											16151938					38	10	3,3	M8
											16151940					40	12	3,3	M10

MATERIALE C 45 UNI 7845

Disegni CAD disponibili sul sito
www.chiaravalli.com

Quantità, disponibilità e prezzi
 con B2B Chiaravalli





PIGNONI SEMPLICI CON DENTI TEMPRATI AD INDUZIONE CON FORO + CAVA + FORI VITE

5/8" x 3/8" 10B-1

PIGNONE

Larghezza dente pignone B_1 9,1 mm

CATENA

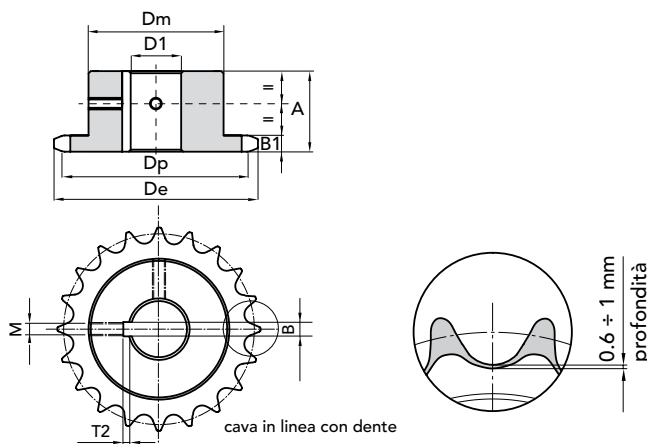
Passo 15,875 mm

Larghezza interna 9,65 mm

Rullo \varnothing 10,16 mm

CAVE DIN 6885 UNI 6604

Denti temprati ad induzione HRC 45÷53



Z	CODICE	d_e	d_p	d_m	A	$\varnothing D1$ H7	B H9	T2	M	Z	CODICE	d_e	d_p	d_m	A	$\varnothing D1$ H7	B H9	T2	M
20	16152020	108,4	101,49	75	30	20	6	2,8	M5	24	16152420	128,5	121,62	80	30	20	6	2,8	M5
	16152022					22	6	2,8	M5		16152422					22	6	2,8	M5
	16152024					24	8	3,3	M6		16152424					24	8	3,3	M6
	16152025					25	8	3,3	M6		16152425					25	8	3,3	M6
	16152028					28	8	3,3	M6		16152428					28	8	3,3	M6
	16152030					30	8	3,3	M6		16152430					30	8	3,3	M6
	16152032					32	10	3,3	M8		16152432					32	10	3,3	M8
	16152035					35	10	3,3	M8		16152435					35	10	3,3	M8
	16152038					38	10	3,3	M8		16152438					38	10	3,3	M8
	16152040					40	12	3,3	M10		16152440					40	12	3,3	M10
21	16152120	113,4	106,52	75	30	20	6	2,8	M5		16152442					42	12	3,3	M10
	16152122					22	6	2,8	M5	25	16152522	133,5	126,66	80	30	22	6	2,8	M5
	16152124					24	8	3,3	M6		16152524					24	8	3,3	M6
	16152125					25	8	3,3	M6		16152525					25	8	3,3	M6
	16152128					28	8	3,3	M6		16152528					28	8	3,3	M6
	16152130					30	8	3,3	M6		16152530					30	8	3,3	M6
	16152132					32	10	3,3	M8		16152532					32	10	3,3	M8
	16152135					35	10	3,3	M8		16152535					35	10	3,3	M8
	16152138					38	10	3,3	M8		16152538					38	10	3,3	M8
	16152140					40	12	3,3	M10		16152540					40	12	3,3	M10
23	16152320	123,4	116,58	80	30	20	6	2,8	M5		16152542					42	12	3,3	M10
	16152322					22	6	2,8	M5										
	16152324					24	8	3,3	M6										
	16152325					25	8	3,3	M6										
	16152328					28	8	3,3	M6										
	16152330					30	8	3,3	M6										
	16152332					32	10	3,3	M8										
	16152335					35	10	3,3	M8										
	16152338					38	10	3,3	M8										
	16152340					40	12	3,3	M10										
	16152342					42	12	3,3	M10										

MATERIALE C 45 UNI 7845

Disegni CAD disponibili sul sito
www.chiaravalli.com

Quantità, disponibilità e prezzi
con B2B Chiaravalli



PIGNONI SEMPLICI CON DENTI TEMPRATI AD INDUZIONE 5/8"x3/8" 10B-1 per catene a rulli secondo DIN 8187 - ISO/R 606

PIGNONI SEMPLICI CON DENTI TEMPRATI AD INDUZIONE CON FORO + CAVA + FORI VITE



3/4" x 7/16" 12B-1

PIGNONE

Larghezza dente pignone B_1 11,1 mm

CATENA

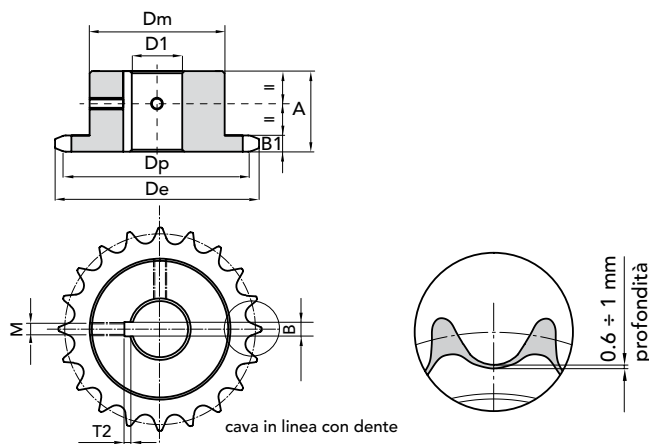
Passo 19,05 mm

Larghezza interna 11,68 mm

Rullo \varnothing 12,07 mm

CAVE DIN 6885 UNI 6604

Denti temprati ad induzione HRC 45÷53



PIGNONI SEMPLICI CON DENTI TEMPRATI AD INDUZIONE 3/4"x7/16" 12B-1 per catene a rulli secondo DIN 8187 - ISO/R

Z	CODICE	d_e	d_p	d_m	A	$\varnothing D1$ H7	B H9	T2	M
12	1619122 0	81,8	73,6	52	35	20	6	2,8	M5
	16191222					22	6	2,8	M5
	16191224					24	8	3,3	M6
	16191225					25	8	3,3	M6
	16191228					28	8	3,3	M6
	16191230					30	8	3,3	M6
13	16191320	87,1	79,6	58	35	20	6	2,8	M5
	16191322					22	6	2,8	M5
	16191324					24	8	3,3	M6
	16191325					25	8	3,3	M6
	16191328					28	8	3,3	M6
	16191330					30	8	3,3	M6
	16191332					32	10	3,3	M8
	16191335					35	10	3,3	M8
14	16191420	93,8	85,61	64	35	20	6	2,8	M5
	16191422					22	6	2,8	M5
	16191424					24	8	3,3	M6
	16191425					25	8	3,3	M6
	16191428					28	8	3,3	M6
	16191430					30	8	3,3	M6
	16191432					32	10	3,3	M8
	16191435					35	10	3,3	M8
15	16191520	99,2	91,63	70	35	20	6	2,8	M5
	16191522					22	6	2,8	M5
	16191524					24	8	3,3	M6
	16191525					25	8	3,3	M6
	16191528					28	8	3,3	M6
	16191530					30	8	3,3	M6
	16191532					32	10	3,3	M8
	16191535					35	10	3,3	M8
	16191538					38	10	3,3	M8
	16191540					40	12	3,3	M10

Z	CODICE	d_e	d_p	d_m	A	$\varnothing D1$ H7	B H9	T2	M
16	16191620	105,5	97,65	75	35	20	6	2,8	M5
	16191622					22	6	2,8	M5
	16191624				A RICHIESTA	24	8	3,3	M6
	16191625					25	8	3,3	M6
	16191628					28	8	3,3	M6
	16191630					30	8	3,3	M6
	16191632					32	10	3,3	M8
	16191635					35	10	3,3	M8
	16191638					38	10	3,3	M8
	16191640					40	12	3,3	M10
17	16191722	111,2	103,67	80	35	22	6	2,8	M5
	16191725					25	8	3,3	M6
	16191728					28	8	3,3	M6
	16191730					30	8	3,3	M6
	16191732					32	10	3,3	M8
	16191735					35	10	3,3	M8
	16191738					38	10	3,3	M8
	16191740					40	12	3,3	M10
18	16191822	118	109,71	80	35	22	6	2,8	M5
	16191825					25	8	3,3	M6
	16191828					28	8	3,3	M6
	16191830					30	8	3,3	M6
	16191832					32	10	3,3	M8
	16191835					35	10	3,3	M8
	16191838					38	10	3,3	M8
	16191840					40	12	3,3	M10
19	16191925	123,3	115,75	80	35	25	8	3,3	M6
	16191928					28	8	3,3	M6
	16191930					30	8	3,3	M6
	16191932					32	10	3,3	M8
	16191935					35	10	3,3	M8
	16191938					38	10	3,3	M8
	16191940					40	12	3,3	M10
	16191942					42	12	3,3	M10
	16191945					45	14	3,8	M12

MATERIALE C 45 UNI 7845

Disegni CAD disponibili sul sito
www.chiaravalli.com

Quantità, disponibilità e prezzi
 con B2B Chiaravalli





PIGNONI SEMPLICI CON DENTI TEMPRATI AD INDUZIONE CON FORO + CAVA + FORI VITE

3/4" x 7/16" 12B-1

PIGNONE

Larghezza dente pignone B_1 11,1 mm

CATENA

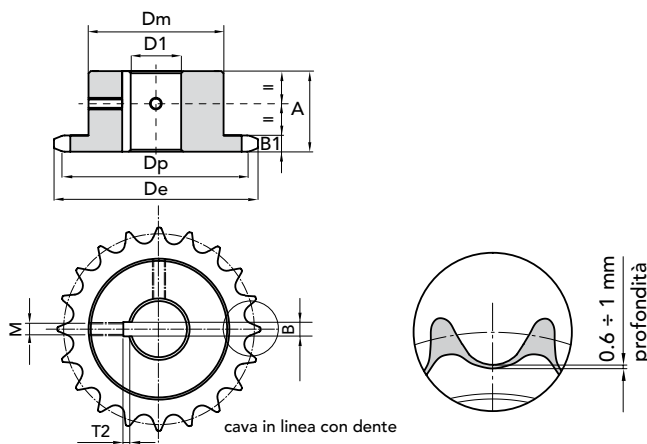
Passo 19,05 mm

Larghezza interna 11,68 mm

Rullo \varnothing 12,07 mm

CAVE DIN 6885 UNI 6604

Denti temprati ad induzione HRC 45÷53



Z	CODICE	d_e	d_p	d_m	A	$\varnothing D1$ H7	B H9	T2	M	Z	CODICE	d_e	d_p	d_m	A	$\varnothing D1$ H7	B H9	T2	M
20	16192025	129,7	121,78	80	35	25	8	3,3	M6	24	16192428	154,1	145,94	90	40	28	8	3,3	M6
	16192028					28	8	3,3	M6		16192430					30	8	3,3	M6
	16192030					30	8	3,3	M6		16192432					32	10	3,3	M8
	16192032					32	10	3,3	M8		16192435					35	10	3,3	M8
	16192035					35	10	3,3	M8		16192438					38	10	3,3	M8
	16192038					38	10	3,3	M8		16192440					40	12	3,3	M10
	16192040					40	12	3,3	M10		16192442					42	12	3,3	M10
	16192042					42	12	3,3	M10		16192445					45	14	3,8	M12
	16192045					45	14	3,8	M12		16192448					48	14	3,8	M12
21	16192128	135,4	127,82	90	40	28	8	3,3	M6		16192450					50	14	3,8	M12
	16192130					30	8	3,3	M6	25	16192528	159,5	152	90	40	28	8	3,3	M6
	16192132					32	10	3,3	M8		16192530					30	8	3,3	M6
	16192135					35	10	3,3	M8		16192532					32	10	3,3	M8
	16192138					38	10	3,3	M8		16192535					35	10	3,3	M8
	16192140					40	12	3,3	M10		16192538					38	10	3,3	M8
	16192142					42	12	3,3	M10		16192540					40	12	3,3	M10
	16192145					45	14	3,8	M12		16192542					42	12	3,3	M10
	16192148					48	14	3,8	M12		16192545					45	14	3,8	M12
	16192150					50	14	3,8	M12		16192548					48	14	3,8	M12
23	16192328	147,4	139,9	90	40	28	8	3,3	M6		16192550					50	14	3,8	M12
	16192330					30	8	3,3	M6										
	16192332					32	10	3,3	M8										
	16192335					35	10	3,3	M8										
	16192338					38	10	3,3	M8										
	16192340					40	12	3,3	M10										
	16192342					42	12	3,3	M10										
	16192345					45	14	3,8	M12										
	16192348					48	14	3,8	M12										
	16192350					50	14	3,8	M12										

MATERIALE C 45 UNI 7845

Disegni CAD disponibili sul sito
www.chiaravalli.com

Quantità, disponibilità e prezzi
con B2B Chiaravalli



PIGNONI SEMPLICI CON DENTI TEMPRATI AD INDUZIONE 3/4"x7/16" 12B-1 per catene a rulli secondo DIN 8187 - ISO/R



1" x 17.02 16B-1

PIGNONE

Larghezza dente pignone B_1 16,2 mm

CATENA

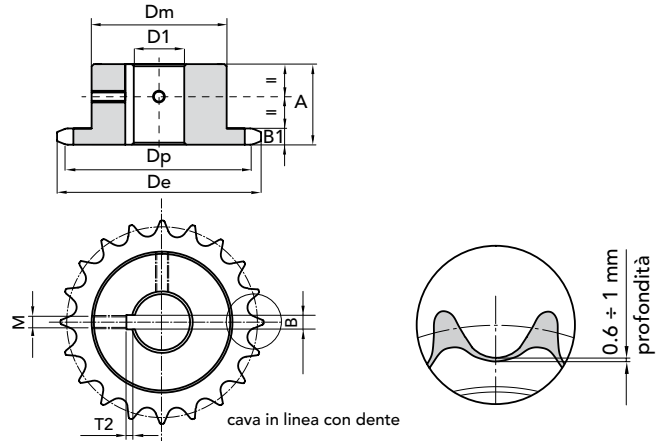
Passo 25,4 mm

Larghezza interna 17,02 mm

Rullo \varnothing 15,88 mm

CAVE DIN 6885 UNI 6604

Denti temprati ad induzione HRC 45÷53



PIGNONI SEMPLICI CON DENTI TEMPRATI AD INDUZIONE 1"x17.02 16B-1 per catene a rulli secondo DIN 8187 - ISO/R 606

Z	CODICE	d_e	d_p	d_m	A	$\varnothing D1$ H7	B H9	T2	M
12	16251225	109,71	98,14	69	40	25	8	3,3	M6
	16251228					28	8	3,3	M6
	16251230					30	8	3,3	M6
	16251232					32	10	3,3	M8
	16251235					35	10	3,3	M8
	16251238					38	10	3,3	M8
	16251240					40	12	3,3	M10
13	16251325	117,2	106,14	78	40	25	8	3,3	M6
	16251328					28	8	3,3	M6
	16251330					30	8	3,3	M6
	16251332					32	10	3,3	M8
	16251335					35	10	3,3	M8
	16251338					38	10	3,3	M8
	16251340					40	12	3,3	M10
	16251342					42	12	3,3	M10
	16251345					45	14	3,8	M12
14	16251425	125,7	114,15	84	40	25	8	3,3	M6
	16251428					28	8	3,3	M6
	16251430					30	8	3,3	M6
	16251432					32	10	3,3	M8
	16251435					35	10	3,3	M8
	16251438					38	10	3,3	M8
	16251440					40	12	3,3	M10
	16251442					42	12	3,3	M10
	16251445					45	14	3,8	M12
	16251448					48	14	3,8	M12
	16251450					50	14	3,8	M12
15	16251528	133,3	122,17	92	40	28	8	3,3	M6
	16251530					30	8	3,3	M6
	16251532					32	10	3,3	M8
	16251535					35	10	3,3	M8
	16251538					38	10	3,3	M8
	16251540					40	12	3,3	M10
	16251542					42	12	3,3	M10
	16251545					45	14	3,8	M12
	16251548					48	14	3,8	M12
	16251550					50	14	3,8	M12
16	16251630	141	130,2	100	45	30	8	3,3	M6
	16251632					32	10	3,3	M8
	16251635					35	10	3,3	M8
	16251638					38	10	3,3	M8
	16251640					40	12	3,3	M10
	16251642					42	12	3,3	M10
	16251645					45	14	3,8	M12
	16251648					48	14	3,8	M12
	16251650					50	14	3,8	M12
17	16251730	149,4	138,22	100	45	30	8	3,3	M6
	16251732					32	10	3,3	M8
	16251735					35	10	3,3	M8
	16251738					38	10	3,3	M8
	16251740					40	12	3,3	M10
	16251742					42	12	3,3	M10
	16251745					45	14	3,8	M12
	16251748					48	14	3,8	M12
	16251750					50	14	3,8	M12
18	16251830	157	146,28	100	45	30	8	3,3	M6
	16251832					32	10	3,3	M8
	16251835					35	10	3,3	M8
	16251838					38	10	3,3	M8
	16251840					40	12	3,3	M10
	16251842					42	12	3,3	M10
	16251845					45	14	3,8	M12
	16251848					45	14	3,8	M12
	16251850					50	14	3,8	M12
19	16251930	165,5	154,33	100	45	30	8	3,3	M6
	16251932					32	10	3,3	M8
	16251935					35	10	3,3	M8
	16251938					38	10	3,3	M8
	16251940					40	12	3,3	M10
	16251942					45	12	3,3	M10
	16251945					45	14	3,8	M12
	16251948					48	14	3,8	M12
	16251950					50	14	3,8	M12

MATERIALE C 45 UNI 7845

Disegni CAD disponibili sul sito
www.chiaravalli.com

Quantità, disponibilità e prezzi
 con B2B Chiaravalli





PIGNONI SEMPLICI CON DENTI TEMPRATI AD INDUZIONE CON FORO + CAVA + FORI VITE

1" x 17.02 16B-1

PIGNONE

Larghezza dente pignone B_1 16,2 mm

CATENA

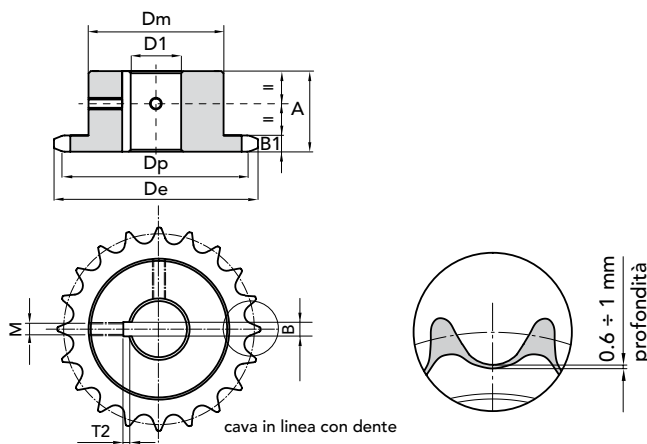
Passo 25,4 mm

Larghezza interna 17,02 mm

Rullo \varnothing 15,88 mm

CAVE DIN 6885 UNI 6604

Denti temprati ad induzione HRC 45÷53



Z	CODICE	d_e	d_p	d_m	A	$\varnothing D1$ H7	B H9	T2	M
20	16252030	173,2	162,38	100	45	30	8	3,3	M6
	16252032					32	10	3,3	M8
	16252035					35	10	3,3	M8
	16252038					38	10	3,3	M8
	16252040					40	12	3,3	M10
	16252042					42	12	3,3	M10
	16252045					45	14	3,8	M12
	16252048					48	14	3,8	M12
	16252050					50	14	3,8	M12
21	16252130	181,6	170,43	110	50	30	8	3,3	M6
	16252132					32	10	3,3	M8
	16252135					35	10	3,3	M8
	16252138					38	10	3,3	M8
	16252140					40	12	3,3	M10
	16252142					42	12	3,3	M10
	16252145					45	14	3,8	M12
	16252148					48	14	3,8	M12
	16252150					50	14	3,8	M12
23	16252330	198,1	186,1	110	50	30	8	3,3	M6
	16252332					32	10	3,3	M8
	16252335					35	10	3,3	M8
	16252338					38	10	3,3	M8
	16252340					40	12	3,3	M10
	16252342					42	12	3,3	M10
	16252345					45	14	3,8	M12
	16252348					48	14	3,8	M12
	16252350					50	14	3,8	M12
25	16252530	214,2	202,66	110	50	30	8	3,3	M6
	16252532					32	10	3,3	M8
	16252535					35	10	3,3	M8
	16252538					38	10	3,3	M8
	16252540					40	12	3,3	M10
	16252542					42	12	3,3	M10
	16252545					45	14	3,8	M12
	16252548					48	14	3,8	M12
	16252550					50	14	3,8	M12

MATERIALE C 45 UNI 7845

Disegni CAD disponibili sul sito
www.chiaravalli.com

Quantità, disponibilità e prezzi
con B2B Chiaravalli



PIGNONI SEMPLICI CON DENTI TEMPRATI AD INDUZIONE 1" x 17.02 16B-1 per catene a rulli secondo DIN 8187 - ISO/R 606