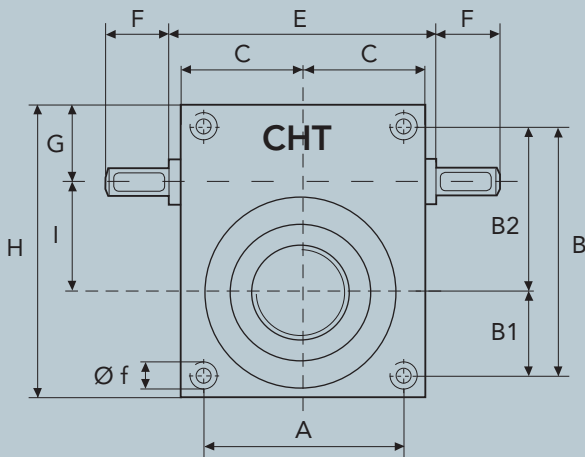
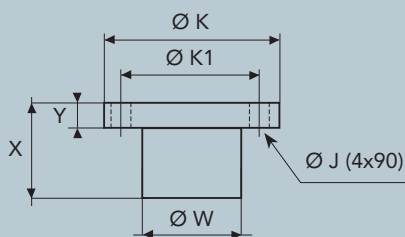


L = CORSA

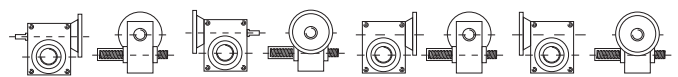


CHIOCCIOLA IN BRONZO



	X	Y	Ø W	Ø K	Ø K1	Ø J
CHS4	75	15	60	96	78	9

CONFIGURAZIONI

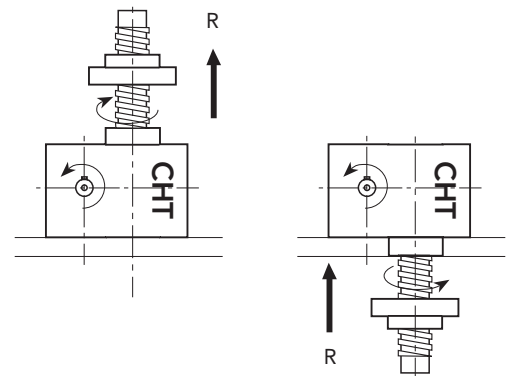
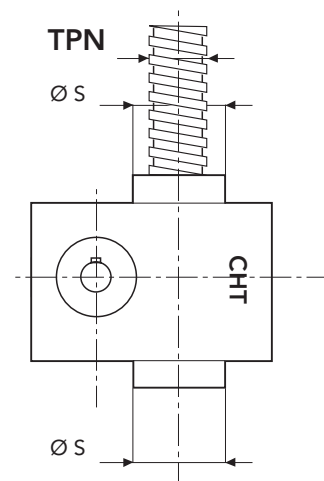


M1

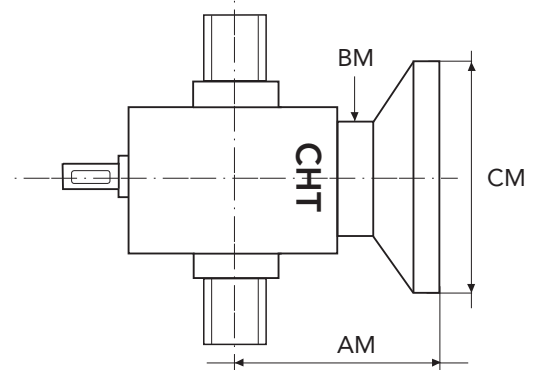
M2

M3

M4



DIMENSIONI PAM FLANGIA CORTA



MOTORE	TIPO FLANGIA	CM	AM	BM
GR. 80	B5	200	140	108
	B14	120		
GR. 90	B5	200	140	108
	B14	140		
GR. 100/112	B5	250	140	108
	B14	160		

SERIE CHS 4 TS - 5000 daN · TPN 40x7