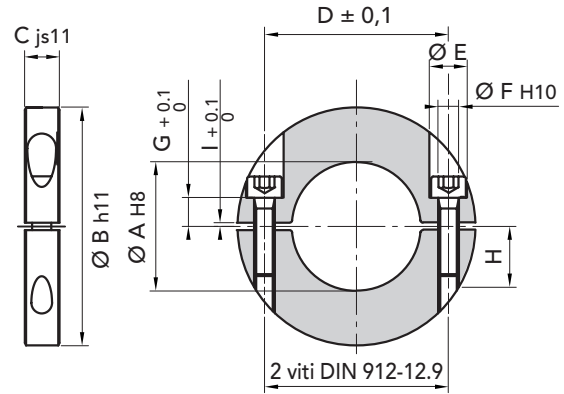




C-ADB



TIPO	CODICE FOSFATATE	CODICE ZINcate	Ø A	Ø B	C	Ø D	Ø E	Ø F	G	H	I	Viti	CONF. DA	PESO CONF. Kg
C-ADB 8	27500008	27600008	8	25	10	15	8	4,5	5	15	1,4	M4x15	20	0,40
C-ADB 10	27500010	27600010	10	32	10	20	8	4,5	5	15	1,4	M4x15	20	0,57
C-ADB 12	27500012	27600012	12	32	10	20	8	4,5	5	15	2	M4x15	20	0,60
C-ADB 15	27500015	27600015	15	40	12	25	10	5,5	7	18	2	M5x20	20	1,00
C-ADB 18	27500018	27600018	18	45	12	30	10	5,5	7	18	2	M5x20	15	1,25
C-ADB 20	27500020	27600020	20	45	12	30	10	5,5	7	18	2	M5x20	15	1,20
C-ADB 24	27500024	27600024	24	50	12	36	10	5,5	7	18	2	M5x20	15	1,42
C-ADB 25	27500025	27600025	25	50	12	36	10	5,5	7	18	2	M5x20	15	1,41
C-ADB 28	27500028	27600028	28	56	12	42	10	5,5	7	18	2	M5x20	10	1,74
C-ADB 30	27500030	27600030	30	56	12	42	10	5,5	7	18	2	M5x20	10	1,65
C-ADB 32	27500032	27600032	32	56	12	42	10	5,5	7	18	2	M5x20	10	1,60
C-ADB 35	27500035	27600035	35	63	12	48	10	5,5	7	18	2	M5x20	10	2,03
C-ADB 38	27500038	27600038	38	63	12	48	10	5,5	7	18	2	M5x20	10	2,00
C-ADB 40	27500040	27600040	40	70	14	55	11	6,5	7	18	2	M6x20	10	2,84
C-ADB 45	27500045	27600045	45	80	14	65	11	6,5	7	18	2	M6x20	5	1,90
C-ADB 50	27500050	27600050	50	80	14	65	11	6,5	7	18	2	M6x20	5	1,75
C-ADB 60	27500060	27600060	60	100	16	80	14	8,5	7	18	2	M8x20	5	3,15
C-ADB 70	27500070	27600070	70	110	20	88	17	11	8,5	22	3	M10x25	5	4,40
C-ADB 80	27500080	27600080	80	125	20	100	17	11	8,5	22	3	M10x25	5	5,65

MATERIALE C 45 UNI 7845
FOSFATATO
ZINCATO

Disegni CAD disponibili sul sito
www.chiaravalli.com

Quantità, disponibilità e prezzi
con B2B Chiaravalli

