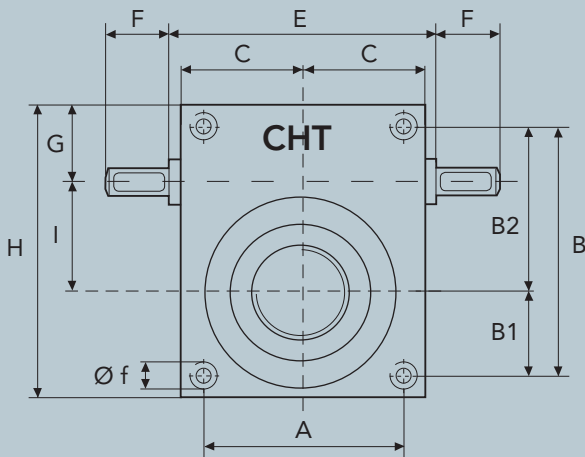
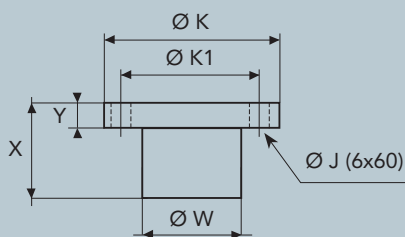


L = CORSA

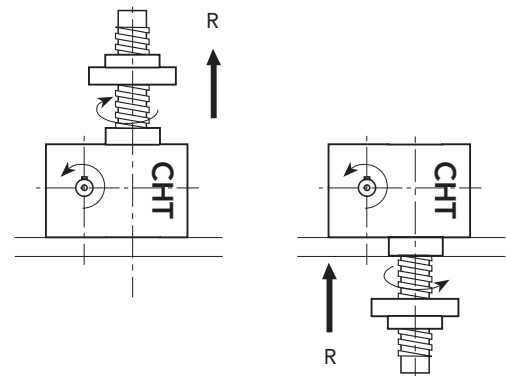
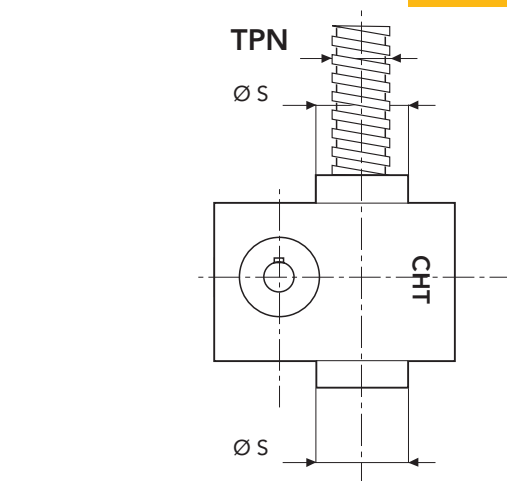


CHIOCCIOLA IN BRONZO

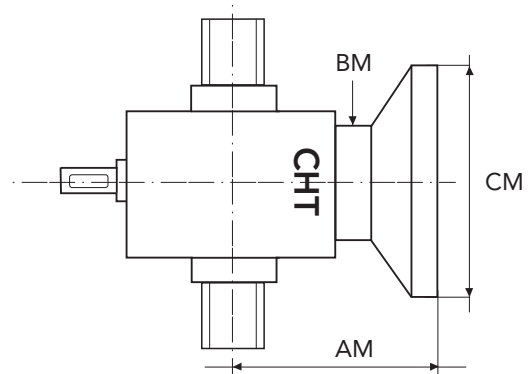


	X	Y	Ø W	Ø K	Ø K1	Ø J
CHS14	250	80	210	320	270	25

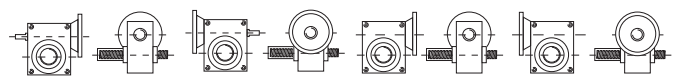
CONFIGURAZIONI



DIMENSIONI PAM FLANGIA CORTA



ESECUZIONI SPECIALI
contattare ufficio tecnico



M1

M2

M3

M4

SERIE CHS 14 TS - 80000 daN · TPN 140x14