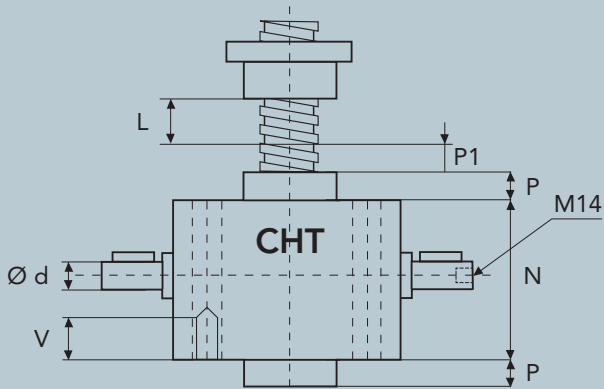




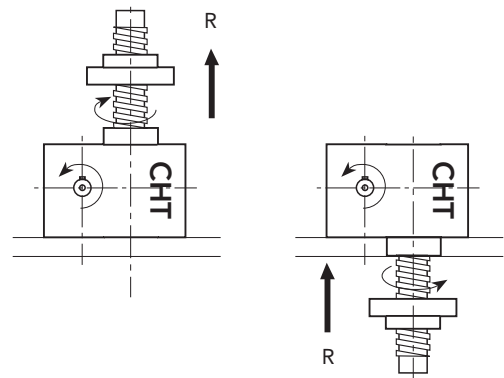
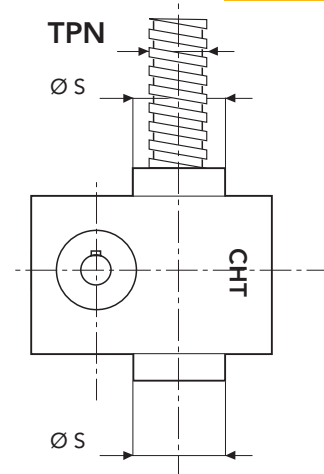
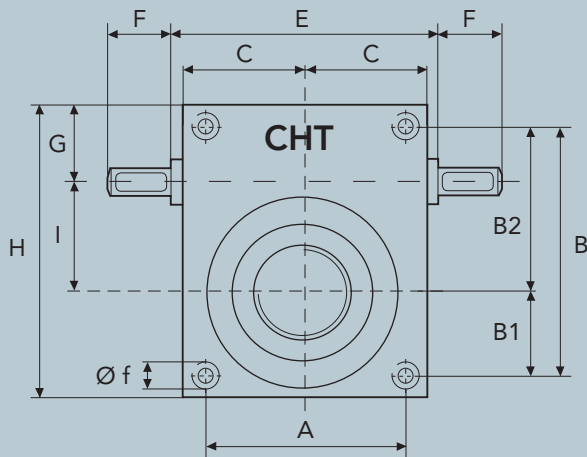
SERIE CHS 16 RS

VITE ROTANTE

HEAVY LINE

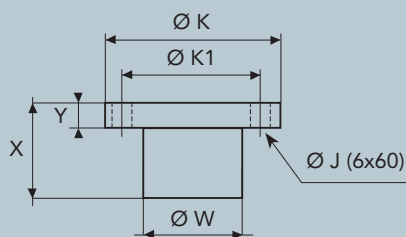


L = CORSA

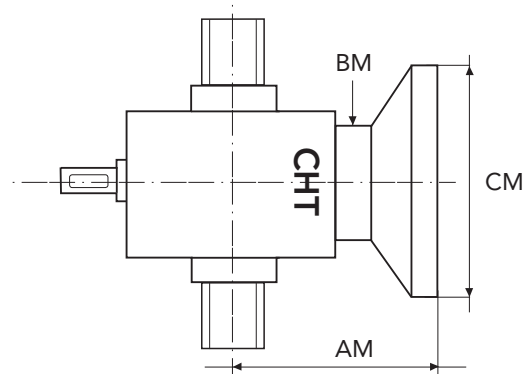


SERIE CHS 16 TS - 100.000 daN · TPN 160x16

CHIOCCIOLA IN BRONZO



DIMENSIONI PAM FLANGIA CORTA



ESECUZIONI SPECIALI
contattare ufficio tecnico

	X	Y	Ø W	Ø K	Ø K1	Ø J
CHS16	250	80	210	320	270	25

CONFIGURAZIONI

