

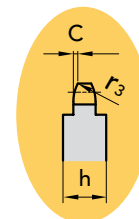
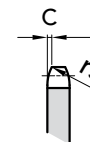
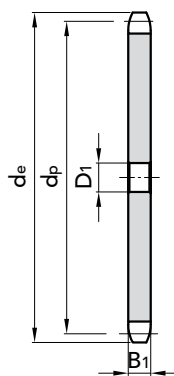

**CORONE 5 x 2.5 mm** per catene a rulli secondo DIN 8187 - ISO/R 606

**5 x 2.5 mm**
**CORONA**

Raggio dente $r_3$	5	mm
Larghezza raggio C	0,6	mm
Larghezza dente corona $B_1$	2,3	mm

**CATENA**

Passo	5	mm
Larghezza interna	2,5	mm
Rullo $\varnothing$	3,2	mm


**SEMPLICI**

Z	D <sub>1</sub>	d <sub>e</sub>	d <sub>p</sub>	CODICE	kg.	Z	D <sub>1</sub>	d <sub>e</sub>	d <sub>p</sub>	CODICE	kg.
8	4	15,2	13,06	20105008	0,01	52	10	85,0	82,81	20105052	0,17
9	4	16,8	14,62	20105009	0,01	55	10	89,7	87,58	20105055	0,18
10	4	18,3	16,18	20105010	0,01	56	10	91,3	89,17	20105056	0,19
11	5	19,9	17,75	20105011	0,01	57	10	92,9	90,76	20105057	0,20
12	5	21,5	19,32	20105012	0,01	58	10	94,5	92,35	20105058	0,20
13	5	23,0	20,89	20105013	0,01	59	10	96,1	93,94	20105059	0,21
14	5	24,6	22,47	20105014	0,01	60	10	97,7	95,53	20105060	0,23
15	5	26,2	24,04	20105015	0,01	62	12	100,9	98,72	20105062	0,24
16	6	27,8	25,63	20105016	0,01	64	12	104,1	101,90	20105064	0,27
17	6	29,4	27,20	20105017	0,01	65	12	105,6	103,49	20105065	0,28
18	6	30,9	28,79	20105018	0,01	66	12	107,2	105,08	20105066	0,31
19	6	32,5	30,38	20105019	0,01	70	12	113,6	111,44	20105070	0,36
20	6	34,1	31,96	20105020	0,01	75	12	121,6	119,40	20105075	0,37
21	8	35,7	33,54	20105021	0,01	76	12	123,1	120,99	20105076	0,41
22	8	37,3	35,13	20105022	0,02	80	12	129,5	127,35	20105080	0,46
23	8	38,9	36,72	20105023	0,02	85	14	137,5	135,31	20105085	0,52
24	8	40,5	38,30	20105024	0,02	90	14	145,4	143,27	20105090	0,58
25	8	42,0	39,89	20105025	0,02	95	14	153,4	151,22	20105095	0,65
26	8	43,6	41,48	20105026	0,02	100	14	161,3	159,18	20105100	0,79
27	8	45,2	43,07	20105027	0,02	114	14	183,6	181,46	20105114	0,85
28	8	46,8	44,65	20105028	0,03	120	14	193,2	191,01	20105120	0,95
30	8	50,0	47,83	20105030	0,03	125	14	201,1	198,96	20105125	1,03
32	8	53,2	51,01	20105032	0,03						
33	8	54,8	52,60	20105033	0,04						
34	8	56,3	54,19	20105034	0,04						
35	8	57,9	55,78	20105035	0,04						
36	8	59,5	57,37	20105036	0,04						
37	8	61,1	58,96	20105037	0,05						
38	8	62,7	60,54	20105038	0,05						
40	8	65,9	63,73	20105040	0,05						
42	8	69,1	66,91	20105042	0,06						
44	8	72,2	70,09	20105044	0,07						
45	8	73,8	71,68	20105045	0,07						
46	8	75,4	73,27	20105046	0,07						
48	8	78,6	76,45	20105048	0,08						
50	8	81,8	79,63	20105050	0,08						

A partire da Z.52 il disco ruota viene maggiorato  $h = 4\text{mm}$

MATERIALE **FE / C45**

Per necessità specifiche chiedere.

Disegni CAD disponibili sul sito  
[www.chiaravalli.com](http://www.chiaravalli.com)

Quantità, disponibilità e prezzi  
 con B2B Chiaravalli





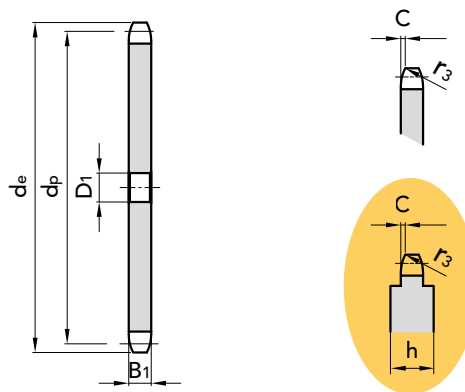
## 6 x 2.8 mm

### CORONA

Raggio dente $r_3$	6	mm
Larghezza raggio C	0,7	mm
Larghezza dente corona $B_1$	2,6	mm

### CATENA

Passo	6	mm
Larghezza interna	2,8	mm
Rullo $\emptyset$	4	mm



### SEMPLICI

Z	D <sub>1</sub>	d <sub>e</sub>	d <sub>p</sub>	CODICE	kg.	Z	D <sub>1</sub>	d <sub>e</sub>	d <sub>p</sub>	CODICE	kg.
8	5	18,0	15,67	20106008	0,01	52	12	101,8	99,37	20106052	0,25
9	5	19,9	17,54	20106009	0,01	54	12	105,6	103,17	20106054	0,26
10	6	21,7	19,42	20106010	0,01	55	12	107,6	105,08	20106055	0,27
11	6	23,6	21,30	20106011	0,01	56	12	109,5	109,50	20106056	0,28
12	8	25,4	23,18	20106012	0,01	57	12	111,4	111,40	20106057	0,29
13	8	27,3	25,05	20106013	0,01	58	12	113,3	113,30	20106058	0,30
14	8	29,2	26,96	20106014	0,01	60	12	117,1	117,10	20106060	0,33
15	8	31,0	28,86	20106015	0,01	62	14	120,9	120,90	20106062	0,35
16	8	33,0	30,76	20106016	0,01	64	14	124,7	124,70	20106064	0,37
17	8	35,0	32,65	20106017	0,01	65	14	126,6	126,60	20106065	0,38
18	8	36,9	34,55	20106018	0,02	66	14	128,5	128,50	20106066	0,40
19	8	38,8	36,44	20106019	0,02	70	14	136,2	136,20	20106070	0,45
20	8	40,7	38,34	20106020	0,02	75	16	145,7	145,70	20106075	0,48
21	8	42,6	40,25	20106021	0,02	76	16	147,6	147,60	20106076	0,53
22	8	44,5	42,16	20106022	0,02	80	16	155,3	155,30	20106080	0,59
23	8	46,4	44,06	20106023	0,03	85	16	164,8	164,80	20106085	0,67
24	8	48,3	45,96	20106024	0,03	90	16	174,4	174,40	20106090	0,77
25	8	50,2	47,87	20106025	0,03	95	16	183,9	183,90	20106095	0,85
26	8	52,1	49,76	20106026	0,03	100	16	193,5	193,50	20106100	0,94
27	8	54,0	51,67	20106027	0,04	114	16	220,2	220,20	20106114	1,23
28	8	55,9	53,58	20106028	0,04	120	16	231,7	231,70	20106120	1,37
30	8	59,8	57,42	20106030	0,05	125	16	241,2	238,75	20106125	1,48
32	8	63,6	61,21	20106032	0,05						
33	8	65,5	63,11	20106033	0,06						
34	8	67,4	65,02	20106034	0,06						
35	8	69,3	66,93	20106035	0,07						
36	8	71,2	68,84	20106036	0,07						
37	8	73,1	70,75	20106037	0,07						
38	8	75,0	72,66	20106038	0,08						
40	8	78,9	76,47	20106040	0,09						
42	10	82,7	80,28	20106042	0,10						
44	10	86,6	84,10	20106044	0,11						
45	10	88,5	86,01	20106045	0,11						
46	10	90,4	87,92	20106046	0,12						
48	10	94,2	91,74	20106048	0,13						
50	10	98,0	95,55	20106050	0,14						

CORONE 6 x 2.8 mm per catene a rulli secondo DIN 8187 - ISO/R 606

A partire da Z.52 il disco ruota viene maggiorato h = 4mm

MATERIALE FE / C45

Per necessità specifiche chiedere.

Disegni CAD disponibili sul sito [www.chiaravalli.com](http://www.chiaravalli.com)

Quantità, disponibilità e prezzi con B2B Chiaravalli



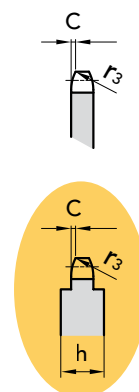
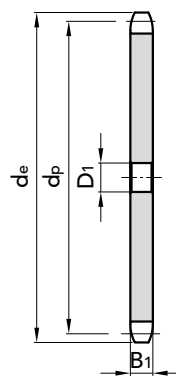

**CORONE 1/4" x 1/8"** per catene a rulli secondo DIN 8188 - ASA 25 - ISO/R 606 - ANSI B 29.1

**1/4" x 1/8" ASA 25**
**CORONA**

Raggio dente $r_3$	6,4	mm
Larghezza raggio C	0,7	mm
Larghezza dente corona $B_1$	2,9	mm

**CATENA**

Passo	6,35	mm
Larghezza interna	3,18	mm
Rullo $\varnothing$	3,3	mm


**SEMPLICI**

Z	D <sub>1</sub>	d <sub>e</sub>	d <sub>p</sub>	CODICE	kg.	Z	D <sub>1</sub>	d <sub>e</sub>	d <sub>p</sub>	CODICE	kg.
8	6	19,4	16,58	20107008	0,005	52	12	108,0	105,16	20107052	0,260
9	6	21,4	18,56	20107009	0,005	54	12	112,0	109,18	20107054	0,294
10	6	23,3	20,55	20107010	0,006	55	12	114,0	111,23	20107055	0,296
11	8	25,3	22,54	20107011	0,008	56	12	116,0	113,25	20107056	0,310
12	8	27,3	24,53	20107012	0,010	57	12	118,1	115,27	20107057	0,320
13	8	29,3	26,53	20107013	0,013	58	12	120,1	117,29	20107058	0,330
14	8	31,3	28,53	20107014	0,013	60	12	124,1	121,32	20107060	0,360
15	8	33,3	30,53	20107015	0,013	62	12	128,2	125,37	20107062	0,390
16	8	35,3	32,55	20107016	0,016	64	12	132,2	129,41	20107064	0,420
17	8	37,3	34,55	20107017	0,017	65	12	134,2	131,43	20107065	0,430
18	8	39,4	36,56	20107018	0,021	66	14	136,2	133,45	20107066	0,440
19	8	41,4	38,58	20107019	0,023	70	14	144,3	141,53	20107070	0,505
20	8	43,4	40,58	20107020	0,026	75	14	154,4	151,63	20107075	0,580
21	8	45,4	42,60	20107021	0,028	76	14	156,5	153,66	20107076	0,590
22	8	47,4	44,62	20107022	0,030	80	16	164,5	161,74	20107080	0,660
23	8	49,4	46,63	20107023	0,038	85	16	174,6	171,85	20107085	0,750
24	8	51,4	48,64	20107024	0,038	90	16	184,7	181,95	20107090	0,840
25	8	53,5	50,66	20107025	0,040	95	16	194,8	192,05	20107095	0,940
26	8	55,5	52,67	20107026	0,040	100	16	204,9	202,15	20107100	1,050
27	8	57,5	54,69	20107027	0,045	110	16	225,1	222,37	20107110	1,280
28	8	59,5	56,71	20107028	0,056	114	16	233,2	230,45	20107114	1,380
30	8	63,6	60,75	20107030	0,060	120	16	245,4	242,58	20107120	1,530
32	10	67,6	64,78	20107032	0,060	125	16	255,5	252,68	20107125	1,660
33	10	69,6	66,80	20107033	0,070						
34	10	71,6	68,82	20107034	0,070						
35	10	73,6	70,84	20107035	0,080						
36	10	75,6	72,85	20107036	0,085						
37	10	77,7	74,87	20107037	0,090						
38	10	79,7	76,89	20107038	0,095						
40	10	83,7	80,93	20107040	0,110						
42	10	87,8	84,97	20107042	0,117						
44	10	91,8	89,01	20107044	0,120						
45	10	93,8	91,03	20107045	0,135						
46	10	95,8	93,05	20107046	0,140						
48	10	99,9	97,09	20107048	0,150						
50	10	103,9	101,13	20107050	0,170						

A partire da Z.52 il disco ruota viene maggiorato  $h = 4\text{mm}$

MATERIALE **FE / C45**

Per necessità specifiche chiedere.

Disegni CAD disponibili sul sito  
[www.chiaravalli.com](http://www.chiaravalli.com)

Quantità, disponibilità e prezzi  
 con B2B Chiaravalli





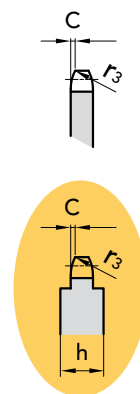
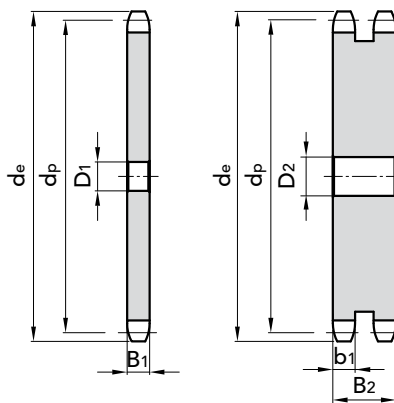
## 8 x 3 mm

### CORONA

Raggio dente $r_3$	8	mm
Larghezza raggio C	1,0	mm
Larghezza dente corona $B_1$	2,8	mm
Larghezza dente corona $b_1$	2,7	mm
Larghezza dente corona $B_2$	8,3	mm

### CATENA

Passo	8	mm
Larghezza interna	3	mm
Rullo $\varnothing$	5	mm



**CORONE 8 x 3 mm**  
per catene a rulli secondo  
DIN 8187 - ISO/R 606

### SEMPLICI

Z	D <sub>1</sub>	d <sub>e</sub>	d <sub>p</sub>	CODICE	kg.	Z	D <sub>1</sub>	d <sub>e</sub>	d <sub>p</sub>	CODICE	kg.
8	6	24,0	20,90	20108008	0,01	45	12	118,0	114,69	20108045	0,32
9	6	26,6	23,39	20108009	0,01	46	12	120,6	117,23	20108046	0,34
10	8	29,2	25,89	20108010	0,02	47	12	123,1	119,77	20108047	0,35
11	8	31,7	28,39	20108011	0,01	48	12	125,6	122,32	20108048	0,37
12	8	34,2	30,91	20108012	0,02	50	12	130,7	127,41	20108050	0,40
13	8	36,7	33,42	20108013	0,02	51	14	133,3	129,95	20108051	0,42
14	8	39,2	35,95	20108014	0,02	52	14	135,8	132,49	20108052	0,43
15	8	41,7	38,48	20108015	0,02	54	14	140,9	137,59	20108054	0,47
16	8	44,3	41,01	20108016	0,03	55	14	143,5	140,13	20108055	0,49
17	8	46,8	43,53	20108017	0,03	56	14	146,0	142,68	20108056	0,51
18	8	49,3	46,07	20108018	0,04	57	14	148,6	145,22	20108057	0,53
19	8	51,9	48,61	20108019	0,04	58	14	151,0	147,77	20108058	0,55
20	8	54,4	51,14	20108020	0,05	59	14	153,6	150,31	20108059	0,57
21	8	57,0	53,68	20108021	0,05	60	14	156,2	152,85	20108060	0,59
22	8	59,5	56,21	20108022	0,06	62	16	162,0	157,95	20108062	0,63
23	8	62,0	58,75	20108023	0,06	64	16	167,1	163,04	20108064	0,67
24	8	64,6	61,29	20108024	0,07	65	16	169,6	165,58	20108065	0,69
25	8	67,5	63,83	20108025	0,07	66	16	172,2	168,13	20108066	0,77
26	10	69,5	66,37	20108026	0,08	70	16	182,4	178,31	20108070	0,81
27	10	72,2	68,91	20108027	0,08	75	20	195,1	191,04	20108075	0,93
28	10	74,8	71,45	20108028	0,09	76	20	197,7	193,59	20108076	0,94
29	10	77,3	73,99	20108029	0,09	80	20	207,9	203,77	20108080	1,01
30	10	79,8	76,53	20108030	0,10	85	20	220,6	216,50	20108085	1,20
31	10	82,4	79,08	20108031	0,11	90	20	233,4	229,23	20108090	1,35
32	10	84,9	81,61	20108032	0,13	95	20	246,1	241,96	20108095	1,51
33	10	87,5	84,16	20108033	0,13	100	20	258,9	254,68	20108100	1,68
34	10	90,0	86,70	20108034	0,14	114	20	294,5	290,33	20108114	2,20
35	10	92,5	89,25	20108035	0,15	120	20	310,0	305,61	20108120	2,44
36	10	95,0	91,79	20108036	0,15	125	20	322,5	318,34	20108125	2,65
37	10	97,6	94,33	20108037	0,15						
38	10	100,2	96,88	20108038	0,16						
39	10	102,7	99,42	20108039	0,17						
40	10	105,3	101,97	20108040	0,20						
41	12	107,8	104,51	20108041	0,25						
42	12	110,4	107,05	20108042	0,27						
44	12	115,5	112,14	20108044	0,30						

### DOPPIE

Z	D <sub>2</sub>	d <sub>e</sub>	d <sub>p</sub>	CODICE	kg.	Z	D <sub>2</sub>	d <sub>e</sub>	d <sub>p</sub>	CODICE	kg.
8	6	24,00	20,90	20208008	0,010	45	14	118,00	114,69	20208045	0,600
9	6	26,60	23,39	20208009	0,010	46	14	120,60	117,23	20208046	0,630
10	8	29,20	25,89	20208010	0,020	47					
11	8	31,70	28,39	20208011	0,020	48	14	125,60	122,32	20208048	0,690
12	8	34,20	30,91	20208012	0,030	50	14	130,70	127,41	20208050	0,750
13	8	36,70	33,42	20208013	0,045	51					
14	8	39,20	35,95	20208014	0,050	52	16	135,80	132,49	20208052	0,810
15	8	41,70	38,48	20208015	0,060	54	16	140,90	137,59	20208054	0,880
16	10	44,30	41,01	20208016	0,070	55	16	143,50	140,13	20208055	0,920
17	10	46,80	43,53	20208017	0,080	56	16	146,00	142,68	20208056	0,950
18	10	49,30	46,07	20208018	0,090	57	16	148,60	145,22	20208057	0,990
19	10	51,90	48,61	20208019	0,100	58					
20	10	54,40	51,14	20208020	0,110	59					
21	10	57,00	53,68	20208021	0,120	60	16	156,20	152,85	20208060	1,100
22	10	59,50	56,21	20208022	0,140	62					
23	10	62,00	58,75	20208023	0,150	64	20	167,10	163,04	20208064	1,250
24	10	64,60	61,29	20208024	0,170	65	20	169,60	165,58	20208065	1,300
25	10	67,50	63,83	20208025	0,180	66					
26	12	69,50	66,37	20208026	0,200	70	20	182,40	178,31	20208070	1,510
27	12	72,20	68,91	20208027	0,210	75					
28	12	74,80	71,45	20208028	0,230	76	20	197,70	193,59	20208076	1,800
29	12	77,30	73,99	20208029	0,250	80	20	207,90	203,77	20208080	2,000
30	12	79,80	76,53	20208030	0,270	85	20	220,60	216,50	20208085	2,600
31	12	82,40	79,08	20208031	0,310	90					
32	12	84,90	81,61	20208032	0,330	95	20	246,10	241,96	20208095	2,900
33	12	87,50	84,16	20208033	0,350	100					
34	12	90,00	86,70	20208034	0,350	114	20	294,50	290,33	20208114	4,150
35	12	92,50	89,25	20208035	0,370	120					
36	12	95,00	91,79	20208036	0,370	125					
37											
38	12	100,20	96,88	20208038	0,420						
39	12	102,70	99,42	20208039	0,440						
40	12	105,30	101,97	20208040	0,470						
41											
42	14	110,40	107,05	20208042	0,520						
44	14	115,50	112,14	20208044	0,570						

A partire da **Z.46** il disco ruota viene maggiorato **h = 4mm**

MATERIALE **FE / C45**

Per necessità specifiche chiedere.

Disegni CAD disponibili sul sito  
[www.chiaravalli.com](http://www.chiaravalli.com)

Quantità, disponibilità e prezzi  
con B2B Chiaravalli





**CORONE 3/8" x 7/32"**  
per catene a rulli secondo  
DIN 8187 - ISO/R 606

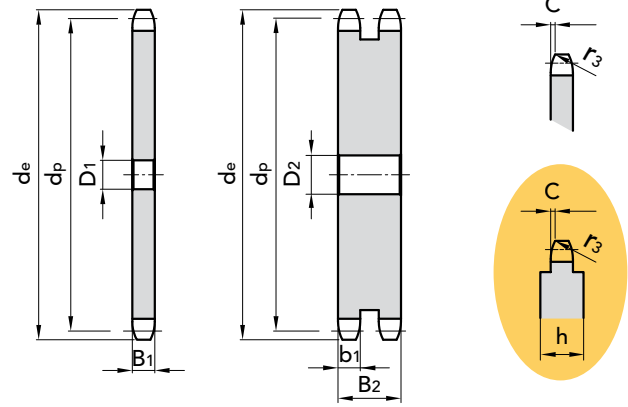
**3/8" x 7/32"**

**CORONA**

Raggio dente $r_3$	10	mm
Larghezza raggio C	1	mm
Larghezza dente corona $B_1$	5,3	mm
Larghezza dente corona $b_1$	5,2	mm
Larghezza dente corona $B_2$	15,4	mm
Larghezza dente corona $B_3$	25,6	mm

**CATENA**

Passo	9,525	mm
Larghezza interna	5,72	mm
Rullo $\emptyset$	6,35	mm



**SEMPLICI**

Z	D <sub>1</sub>	d <sub>e</sub>	d <sub>p</sub>	CODICE	kg.
8	6	28,54	24,89	20109008	0,01
9	7	31,50	27,85	20109009	0,01
10	7	34,47	30,82	20109010	0,01
11	8	37,46	33,81	20109011	0,02
12	8	40,45	36,80	20109012	0,02
13	8	43,45	39,80	20109013	0,02
14	8	46,45	42,80	20109014	0,02
15	8	49,46	45,81	20109015	0,02
16	10	52,47	48,82	20109016	0,02
17	10	55,49	51,84	20109017	0,3
18	10	58,50	54,85	20109018	0,03
19	10	61,52	57,87	20109019	0,03
20	10	64,54	60,89	20109020	0,04
21	10	67,56	63,91	20109021	0,04
22	10	70,58	66,93	20109022	0,05
23	10	73,60	69,95	20109023	0,06
24	10	76,62	72,97	20109024	0,07
25	10	79,65	76,00	20109025	0,07
26	10	82,67	79,02	20109026	0,08
27	10	85,70	82,05	20109027	0,09
28	10	88,72	85,07	20109028	0,09
29	10	91,75	88,10	20109029	0,09
30	10	94,77	91,12	20109030	0,1
31	12	97,80	94,15	20109031	0,1
32	12	100,83	97,18	20109032	0,1
33	12	103,85	100,20	20109033	0,12
34	12	106,88	103,23	20109034	0,12
35	12	109,91	106,26	20109035	0,14
36	12	112,94	109,29	20109036	0,14
37	12	115,97	112,32	20109037	0,14
38	12	118,99	115,34	20109038	0,15
39	12	122,02	118,37	20109039	0,16
40	12	125,05	121,40	20109040	0,17
41	16	128,08	124,43	20109041	0,18
42	16	131,11	127,46	20109042	0,2
43	16	134,14	130,49	20109043	0,3

**DOPPIE**

Z	D <sub>1</sub>	d <sub>e</sub>	d <sub>p</sub>	CODICE	kg.
8	6	28,54	24,89	20209008	0,03
9	8	31,50	27,85	20209009	0,04
10	8	34,47	30,82	20209010	0,05
11	10	37,46	33,80	20209011	0,06
12	10	40,45	36,80	20209012	0,08
13	10	43,45	39,79	20209013	0,10
14	10	46,45	42,80	20209014	0,12
15	10	49,46	45,81	20209015	0,14
16	12	52,47	48,82	20209016	0,16
17	12	55,49	51,83	20209017	0,19
18	12	58,50	54,85	20209018	0,21
19	12	61,30	57,87	20209019	0,24
20	12	64,52	60,89	20209020	0,27
21	12	67,56	63,91	20209021	0,30
22	12	70,58	66,93	20209022	0,34
23	12	73,60	69,95	20209023	0,37
24	12	76,62	72,97	20209024	0,41
25	12	79,65	76,02	20209025	0,45
26	12	82,67	79,02	20209026	0,48
27	12	85,70	82,02	20209027	0,53
28	12	88,72	85,07	20209028	0,57
29	12	91,75	88,09	20209029	0,62
30	12	94,77	91,12	20209030	0,66
31	14	97,80	94,15	20209031	0,71
32	14	100,83	97,17	20209032	0,77
33	14	103,85	100,20	20209033	0,82
34	14	106,88	103,23	20209034	0,87
35	14	109,91	106,26	20209035	0,93
36	14	112,94	109,20	20209036	0,99
37	14	115,97	112,32	20209037	1,05
38	14	118,99	115,35	20209038	1,11
39	14	122,02	118,37	20209039	1,18
40	14	125,05	121,40	20209040	1,24
41	16	128,08	124,43	20209041	1,30
42	16	131,11	127,46	20209042	1,36
43	16	134,14	130,49	20209043	1,44

A partire da Z.100 il disco ruota  
viene maggiorato  $h = 7\text{mm}$

MATERIALE **FE / C45**

Per necessità specifiche chiedere.

Disegni CAD disponibili sul sito  
[www.chiaravalli.com](http://www.chiaravalli.com)

Quantità, disponibilità e prezzi  
con B2B Chiaravalli







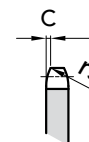
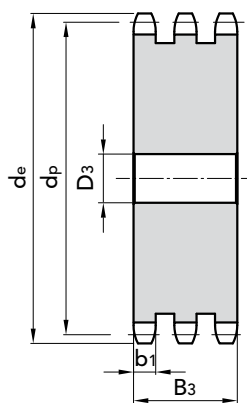
## 3/8" x 7/32"

### CORONA

Raggio dente $r_3$	10	mm
Larghezza raggio C	1	mm
Larghezza dente corona $B_1$	5,3	mm
Larghezza dente corona $b_1$	5,2	mm
Larghezza dente corona $B_2$	15,4	mm
Larghezza dente corona $B_3$	25,6	mm

### CATENA

Passo	9,525	mm
Larghezza interna	5,72	mm
Rullo $\varnothing$	6,35	mm



**CORONA 3/8" x 7/32"**  
per catene a rulli secondo  
DIN 8187 - ISO/R 606

### TRIPLE

Z	D <sub>3</sub>	d <sub>e</sub>	d <sub>p</sub>	CODICE	kg.	Z	D <sub>3</sub>	d <sub>e</sub>	d <sub>p</sub>	CODICE	kg.
8	6	28,54	24,89	20309008	0,040	44	16	137,17	133,52	20309044	2,500
9	8	31,50	27,85	20309009	0,060	45	16	140,20	136,55	20309045	2,460
10	10	34,47	30,82	20309010	0,070	46	16	143,23	139,58	20309046	2,750
11	10	37,46	33,80	20309011	0,090	47	16	146,26	142,61	20309047	2,880
12	10	40,45	36,80	20309012	0,122	48	16	149,29	145,64	20309048	3,010
13	10	43,45	39,79	20309013	0,150	49					
14	12	46,45	42,80	20309014	0,186	50	16	155,34	151,69	20309050	3,300
15	12	49,46	45,81	20309015	0,260	51	20	158,37	154,72	20309051	3,430
16	12	52,47	48,82	20309016	0,260	52	20	161,40	157,75	20309052	3,570
17	12	55,49	51,83	20309017	0,340	53					
18	12	58,50	54,85	20309018	0,345	54					
19	12	61,52	57,87	20309019	0,396	55					
20	12	64,54	60,89	20309020	0,445	56	20	173,53	169,88	20309056	4,140
21	14	67,56	63,91	20309021	0,480	57	20	176,56	172,91	20309057	4,300
22	14	70,58	66,93	20309022	0,540	58	20	179,59	175,93	20309058	4,460
23	14	73,60	69,95	20309023	0,600	60	20	185,65	181,99	20309060	4,800
24	14	76,62	72,97	20309024	0,660	62					
25	14	79,65	76,02	20309025	0,730	64	20	197,77	194,12	20309064	5,500
26	14	82,67	79,02	20309026	0,795	65	20	200,60	197,15	20309065	5,670
27	14	85,70	82,02	20309027	0,865	66	25	203,83	200,18	20309066	5,660
28	14	88,72	85,07	20309028	0,940	68					
29	14	91,75	88,09	20309029	1,010	70	25	215,95	212,30	20309070	6,630
30	14	94,77	91,12	20309030	1,090	72	25	222,02	218,37	20309072	7,030
31	16	97,80	94,15	20309031	1,180	75					
32	16	100,83	97,17	20309032	1,260	76	25	234,49	230,49	20309076	7,870
33	16	103,85	100,20	20309033	1,350	78					
34	16	106,88	103,23	20309034	1,440	80	25	246,26	242,61	20309080	8,760
35	16	109,91	106,26	20309035	1,540	85	25	261,42	257,77	20309085	9,930
36	16	112,94	109,20	20309036	1,620	90	25	276,58	272,93	20309090	11,17
37						95	25	291,73	288,08	20309095	12,49
38	16	118,99	115,35	20309038	1,800	100	25	306,89	303,25	20309100	13,89
39						110	25	337,20	333,55	20309110	16,89
40	16	125,05	121,40	20309040	2,030	114	25	349,33	345,68	20309114	18,17
41	20	128,08	124,43	20309041	2,150	120	25	367,52	363,86	20309120	20,18
42	16	131,11	127,46	20309042	2,260	125	25	382,68	379,02	20309125	21,94
43	16	134,14	130,49	20309043	2,380						

### MATERIALE FE / C45

Per necessità specifiche chiedere.

Disegni CAD disponibili sul sito  
[www.chiaravalli.com](http://www.chiaravalli.com)

Quantità, disponibilità e prezzi  
con B2B Chiaravalli





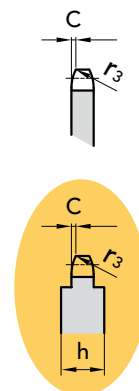
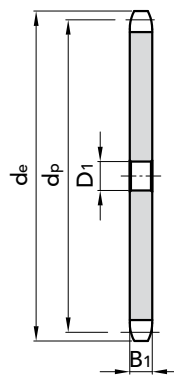
CORONE 1/2" x 1/8" per catene a rulli secondo DIN 8187 - ISO/R 606

**1/2" x 1/8"**
**CORONA**

Raggio dente $r_3$	13	mm
Larghezza raggio C	1,0	mm
Larghezza dente corona $B_1$	3	mm

**CATENA**

Passo	12,7	mm
Larghezza interna	3,3	mm
Rullo $\varnothing$	7,75	mm


**SEMPLICI**

Z	D <sub>1</sub>	d <sub>e</sub>	d <sub>p</sub>	CODICE	kg.	Z	D <sub>1</sub>	d <sub>e</sub>	d <sub>p</sub>	CODICE	kg.
8	8	37,2	33,18	20110008	0,02	48	20	199,7	194,18	20110048	0,94
9	8	41,5	37,13	20110009	0,02	50	20	207,8	202,26	20110050	1,06
10	8	46,2	41,10	20110010	0,02	52	20	215,9	210,34	20110052	1,14
11	8	49,6	45,07	20110011	0,03	54	20	224,0	218,43	20110054	1,19
12	8	53,9	49,07	20110012	0,04	55	20	228,0	222,46	20110055	1,25
13	8	58,4	53,06	20110013	0,04	56	20	232,1	226,50	20110056	1,30
14	8	62,8	57,07	20110014	0,05	57	20	236,1	230,54	20110057	1,35
15	8	66,8	61,09	20110015	0,06	58	20	240,2	234,58	20110058	1,45
16	10	70,9	65,10	20110016	0,07	60	20	248,2	242,66	20110060	1,50
17	10	74,9	69,11	20110017	0,08	65	20	268,8	262,86	20110065	1,61
18	10	78,9	73,14	20110018	0,09	66					
19	10	82,9	77,16	20110019	0,10	68	25	280,9	274,99	20110068	1,87
20	10	86,9	81,19	20110020	0,11	70	25	289,0	283,07	20110070	2,05
21	10	91,0	85,22	20110021	0,11	76	25	313,3	307,33	20110076	2,19
22	10	95,0	89,24	20110022	0,13	80	25	329,4	323,48	20110080	2,42
23	10	99,0	93,27	20110023	0,15	90	25	369,9	363,90	20110090	4,53
24	10	103,0	97,29	20110024	0,16	95	25	390,1	384,10	20110095	5,00
25	10	107,1	101,33	20110025	0,17	100	25	410,3	404,31	20110100	5,61
26	12	111,2	105,36	20110026	0,26	114	25	466,9	460,90	20110114	7,42
27	12	115,4	109,40	20110027	0,28	120	25	491,2	486,16	20110120	8,00
28	12	119,4	113,42	20110028	0,32						
29	12	123,4	117,46	20110029	0,33						
30	12	127,5	121,50	20110030	0,35						
32	12	135,5	129,56	20110032	0,40						
33	12	139,6	133,60	20110033	0,43						
34	12	143,6	137,64	20110034	0,46						
35	12	147,6	141,68	20110035	0,49						
36	16	151,7	145,72	20110036	0,51						
37	16	155,7	149,76	20110037	0,55						
38	16	159,8	153,80	20110038	0,58						
39	16	163,8	157,83	20110039	0,61						
40	16	167,8	161,87	20110040	0,64						
42	16	175,4	169,95	20110042	0,69						
44	16	183,5	178,03	20110044	0,79						
45	16	187,5	182,07	20110045	0,82						
46	20	191,6	186,10	20110046	0,88						

A partire da Z.30 il disco ruota viene maggiorato  $h = 4\text{mm}$

A partire da Z.90 il disco ruota viene maggiorato  $h = 6\text{mm}$

Disegni CAD disponibili sul sito  
[www.chiaravalli.com](http://www.chiaravalli.com)

MATERIALE FE / C45

Per necessità specifiche chiedere.



Quantità, disponibilità e prezzi  
 con B2B Chiaravalli



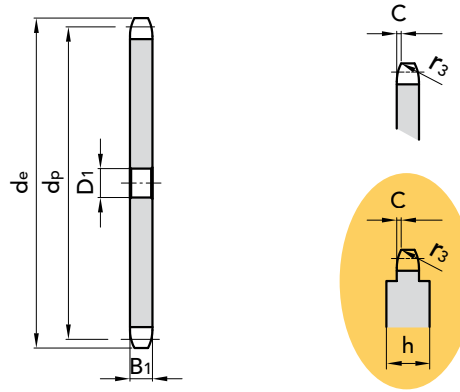
## 1/2" x 3/16"

### CORONA

Raggio dente $r_3$	13 mm
Larghezza raggio C	1,3 mm
Larghezza dente corona $B_1$	$4,3^{\pm 0,2}$ mm

### CATENA

Passo	12,7 mm
Larghezza interna	4,88 mm
Rullo $\varnothing$	7,75 mm



### SEMPLICI

Z	D <sub>1</sub>	d <sub>e</sub>	d <sub>p</sub>	CODICE	kg.	Z	D <sub>1</sub>	d <sub>e</sub>	d <sub>p</sub>	CODICE	kg.
8	8	38,5	33,18	20111008	0,02	44	16	183,5	178,03	20111044	0,83
9	8	41,5	37,13	20111009	0,03	45	16	187,5	182,07	20111045	0,87
10	8	46,2	41,10	20111010	0,04	46	20	191,6	186,10	20111046	0,91
11	8	49,6	45,07	20111011	0,05	47	20	195,6	190,14	20111047	0,95
12	8	53,9	49,07	20111012	0,05	48	20	199,7	194,18	20111048	0,99
13	8	58,4	53,06	20111013	0,06	49	20	203,7	198,22	20111049	1,04
14	8	62,8	57,07	20111014	0,08	50	20	207,8	202,26	20111050	1,08
15	8	66,8	61,09	20111015	0,09	51	20	211,8	206,30	20111051	1,12
16	10	70,9	65,10	20111016	0,10	52	20	215,9	210,34	20111052	1,17
17	10	74,9	69,11	20111017	0,12	53	20	219,9	214,37	20111053	1,22
18	10	78,9	73,14	20111018	0,13	54	20	224,0	218,43	20111054	1,26
19	10	82,9	77,16	20111019	0,15	55	20	228,0	222,46	20111055	1,31
20	10	86,9	81,19	20111020	0,16	56	20	232,1	226,50	20111056	1,36
21	10	91,0	85,22	20111021	0,18	57	20	236,1	230,54	20111057	1,41
22	10	95,0	89,24	20111022	0,20	58	20	240,2	234,58	20111058	1,46
23	10	99,0	93,27	20111023	0,22	60	20	248,2	242,66	20111060	1,57
24	10	103,0	97,29	20111024	0,24	62	20	256,7	250,75	20111062	1,68
25	10	107,1	101,33	20111025	0,26	64	20	264,8	258,82	20111064	1,80
26	12	111,2	105,36	20111026	0,28	65	20	268,8	262,86	20111065	1,85
27	12	115,4	109,40	20111027	0,30	66					
28	12	119,4	113,42	20111028	0,33	68	25	280,9	274,99	20111068	2,02
29	12	123,4	117,46	20111029	0,35	70	25	289,0	283,07	20111070	2,14
30	12	127,5	121,50	20111030	0,38	72	25	297,1	291,16	20111072	2,27
31	12	131,5	125,54	20111031	0,40	76	25	313,3	307,33	20111076	2,54
32	12	135,5	129,56	20111032	0,43	78					
33	12	139,6	133,60	20111033	0,46	80					
34	12	143,6	137,64	20111034	0,49	85	25	349,7	343,70	20111085	3,19
35	12	147,6	141,68	20111035	0,52	90	25	369,9	363,90	20111090	3,86
36	16	151,7	145,72	20111036	0,55	95	25	390,1	384,10	20111095	4,95
37	16	155,7	149,76	20111037	0,58	100	25	410,3	404,31	20111100	5,83
38	16	159,8	153,80	20111038	0,62	110	25	450,7	444,74	20111110	7,07
39	16	163,8	157,83	20111039	0,65	114	25	466,9	460,90	20111114	7,61
40	16	167,8	161,87	20111040	0,68	120	25	491,2	485,16	20111120	8,50
41	16	171,4	165,91	20111041	0,72	125	25	511,4	505,37	20111125	9,17
42	16	175,4	169,95	20111042	0,76						
43	16	179,5	173,99	20111043	0,80						

A partire da Z.90 il disco ruota viene maggiorato h = 6mm

MATERIALE **FE / C45**

Per necessità specifiche chiedere.

Disegni CAD disponibili sul sito  
[www.chiaravalli.com](http://www.chiaravalli.com)

Quantità, disponibilità e prezzi  
con B2B Chiaravalli



CORONE 1/2" x 3/16" per catene a rulli secondo DIN 8187 - ISO/R 606





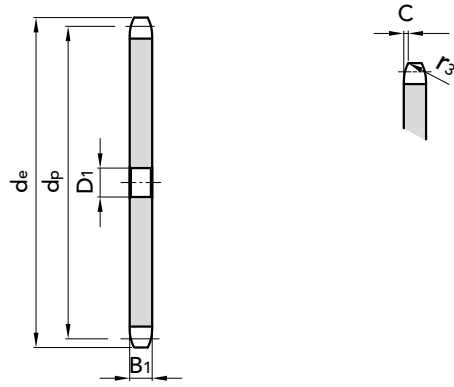
CORONE 1/2" x 1/4" rullo 7.75 per catene a rulli secondo DIN 8187 - ISO/R 606

**1/2" x 1/4" rullo 7.75**
**CORONA**

Raggio dente $r_3$	13	mm
Larghezza raggio C	1,3	mm
Larghezza dente corona $B_1$	5,9	mm

**CATENA**

Passo	12,7	mm
Larghezza interna	6,4	mm
Rullo $\varnothing$	7,75	mm


**SEMPLICI**

Z	D <sub>1</sub>	d <sub>e</sub>	d <sub>p</sub>	CODICE	kg.	Z	D <sub>1</sub>	d <sub>e</sub>	d <sub>p</sub>	CODICE	kg.
8	8	38,5	33,18	20113008	0,030	44	16	183,5	178,03	20113044	1,090
9	8	41,5	37,13	20113009	0,038	45	16	187,5	182,07	20113045	1,150
10	8	46,2	41,10	20113010	0,040	46	20	191,6	186,10	20113046	1,170
11	8	49,6	45,07	20113011	0,059	47	20	195,6	190,14	20113047	1,270
12	8	53,9	49,07	20113012	0,072	48	20	199,7	194,18	20113048	1,380
13	8	58,4	53,06	20113013	0,100	49	20	203,7	198,22	20113049	1,390
14	8	62,8	57,07	20113014	0,100	50	20	207,8	202,26	20113050	1,440
15	8	66,8	61,09	20113015	0,115	52	20	215,9	210,34	20113052	1,620
16	10	70,9	65,10	20113016	0,120	54	20	224,0	218,43	20113054	1,710
17	10	74,9	69,11	20113017	0,150	56	20	232,1	226,50	20113056	1,750
18	10	78,9	73,14	20113018	0,190	57	20	236,1	230,54	20113057	1,850
19	10	82,9	77,16	20113019	0,210	58					
20	10	86,9	81,19	20113020	0,220	60	20	248,2	242,66	20113060	2,120
21	10	91,0	85,22	20113021	0,240	62	20	256,7	250,75	20113062	2,310
22	10	95,0	89,24	20113022	0,240	65	20	268,8	262,86	20113065	2,420
23	10	99,0	93,27	20113023	0,250	70	25	289,0	283,07	20113070	2,950
24	10	103,0	97,29	20113024	0,310	76	25	313,3	307,33	20113076	3,480
25	10	107,1	101,33	20113025	0,310	80	25	329,4	323,48	20113080	3,700
26	12	111,2	105,36	20113026	0,390	85	25	349,7	343,70	20113085	4,370
27	12	115,4	109,40	20113027	0,430	95	25	390,1	384,10	20113095	5,470
28	12	119,4	113,42	20113028	0,440	100	25	410,3	404,31	20113100	5,710
29						110	25	450,7	444,74	20113110	6,000
30	12	127,5	121,50	20113030	0,480	114	25	466,9	460,90	20113114	6,540
31	12	131,5	125,54	20113031	0,560	120					
32	12	135,5	129,56	20113032	0,570	125					
33	12	139,6	133,60	20113033	0,620						
34	12	143,6	137,64	20113034	0,660						
35	12	147,6	141,68	20113035	0,680						
36	16	151,7	145,72	20113036	0,810						
37	16	155,7	149,76	20113037	0,910						
38	16	159,8	153,80	20113038	0,950						
39	16	163,8	157,83	20113039	0,950						
40	16	167,8	161,87	20113040	0,980						
41	16	171,4	165,91	20113041	0,980						
42	16	175,4	169,95	20113042	0,990						
43	16	179,5	173,99	20113043	1,030						

**MATERIALE FE / C45**

Per necessità specifiche chiedere.

 Disegni CAD disponibili sul sito  
[www.chiaravalli.com](http://www.chiaravalli.com)

 Quantità, disponibilità e prezzi  
 con B2B Chiaravalli



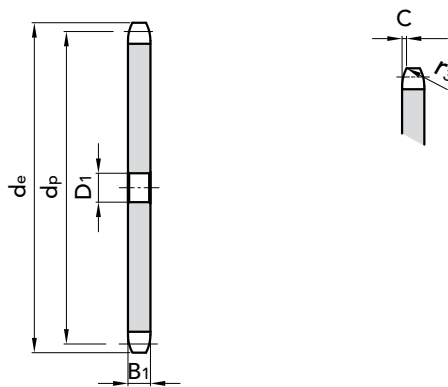

## 1/2" x 1/4" rullo 8.51

### CORONA

Raggio dente $r_3$	13	mm
Larghezza raggio C	1,3	mm
Larghezza dente corona $B_1$	5,9	mm

### CATENA

Passo	12,7	mm
Larghezza interna	6,4	mm
Rullo $\emptyset$	8,51	mm



### SEMPLICI

Z	D <sub>1</sub>	d <sub>e</sub>	d <sub>p</sub>	CODICE	kg.	Z	D <sub>1</sub>	d <sub>e</sub>	d <sub>p</sub>	CODICE	kg.
8	8	37,2	33,18	20114008	0,020	44					
9	8	41,0	37,13	20114009	0,030	45	16	188,0	182,07	20114045	1,150
10						46					
11	8	48,7	45,07	20114011	0,060	47	20	196,2	190,14	20114047	1,300
12	8	53,0	49,07	20114012	0,080	48					
13	8	57,4	53,06	20114013	0,090	49					
14	8	61,8	57,07	20114014	0,100	50	20	208,3	202,26	20114050	1,410
15						52					
16	10	69,5	65,10	20114016	0,140	54	20	224,1	218,43	20114054	1,720
17	10	73,6	69,11	20114017	0,148	56					
18	10	77,8	73,14	20114018	0,157	57	20	236,4	230,54	20114057	1,930
19	10	81,7	77,16	20114019	0,195	58					
20	10	85,8	81,19	20114020	0,200	60					
21						62	20	256,9	250,75	20114062	2,170
22						65	20	269,0	262,86	20114065	2,370
23	10	98,2	93,27	20114023	0,290	70					
24	10	101,8	97,29	20114024	0,310	76	25	313,3	307,33	20114076	3,310
25	10	105,8	101,33	20114025	0,330	80	25	329,4	323,48	20114080	3,830
26	12	110,0	105,36	20114026	0,360	85					
27	12	114,0	109,40	20114027	0,390	95					
28	12	118,0	113,42	20114028	0,420	100					
29	12	122,0	117,46	20114029	0,480	110	25	450,7	444,74	20114110	9,50
30	12	126,1	121,50	20114030	0,490	114					
31	12	130,2	125,54	20114031	0,550	120					
32	12	134,2	129,56	20114032	0,560	125					
33											
34											
35	12	146,7	141,68	20114035	0,700						
36											
37	16	154,6	149,76	20114037	0,790						
38	16	158,6	153,80	20114038	0,800						
39	16	162,7	157,83	20114039	0,880						
40	16	166,8	161,87	20114040	0,900						
41	16	171,4	165,91	20114041	0,920						
42	16	175,4	169,95	20114042	1,030						
43	16	179,7	173,99	20114043	1,080						

### MATERIALE FE / C45

Per necessità specifiche chiedere.

Disegni CAD disponibili sul sito  
[www.chiaravalli.com](http://www.chiaravalli.com)

Quantità, disponibilità e prezzi  
con B2B Chiaravalli



CORONE 1/2" x 1/4" rullo 8.51 per catene a rulli secondo DIN 8187 - ISO/R 606



**CORONE 1/2" x 5/16"**  
per catene a rulli secondo  
DIN 8187 - ISO/R 606

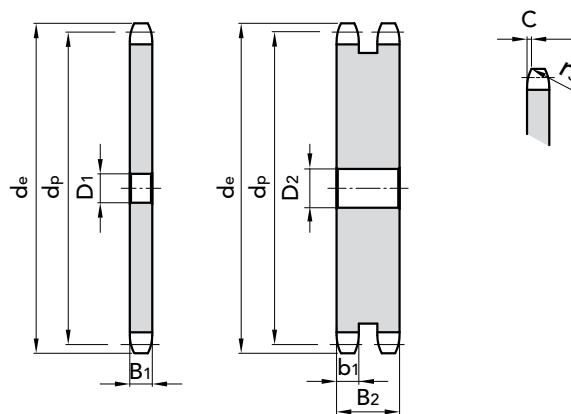
**1/2" x 5/16"**

**CORONA**

Raggio dente $r_3$	13	mm
Larghezza raggio C	1,3	mm
Larghezza dente corona $B_1$	7,2	mm
Larghezza dente corona $b_1$	7	mm
Larghezza dente corona $B_2$	21	mm
Larghezza dente corona $B_3$	34,9	mm

**CATENA**

Passo	12,7	mm
Larghezza interna	7,75	mm
Rullo $\emptyset$	8,51	mm



**SEMPLICI**

Z	D <sub>1</sub>	d <sub>e</sub>	d <sub>p</sub>	CODICE	kg.
8	8	37,68	33,19	20112008	0,03
9	8	41,62	37,13	20112009	0,04
10	8	45,59	41,10	20112010	0,06
11	10	49,57	45,08	20112011	0,07
12	10	53,56	49,07	20112012	0,08
13	10	57,56	53,07	20112013	0,10
14	10	61,56	57,07	20112014	0,12
15	10	65,57	61,08	20112015	0,14
16	10	69,59	65,10	20112016	0,16
17	10	73,61	69,12	20112017	0,18
18	10	77,63	73,14	20112018	0,20
19	10	81,65	77,16	20112019	0,23
20	10	85,67	81,18	20112020	0,26
21	12	89,70	85,21	20112021	0,28
22	12	93,73	89,24	20112022	0,31
23	12	97,76	93,27	20112023	0,34
24	12	101,79	97,30	20112024	0,38
25	12	105,80	101,33	20112025	0,41
26	16	109,85	105,36	20112026	0,44
27	16	113,89	109,40	20112027	0,48
28	16	117,92	113,42	20112028	0,52
29	16	121,95	117,46	20112029	0,56
30	16	125,99	121,50	20112030	0,60
31	16	130,02	125,53	20112031	0,64
32	16	134,06	129,57	20112032	0,68
33	16	138,10	133,61	20112033	0,73
34	16	142,13	137,64	20112034	0,78
35	16	146,17	141,68	20112035	0,83
36	16	150,21	145,72	20112036	0,88
37	16	154,24	149,75	20112037	0,93
38	16	158,28	153,79	20112038	0,98
39	16	162,32	157,83	20112039	1,03
40	16	166,36	161,87	20112040	1,09
41	20	170,40	165,91	20112041	1,14
42	20	174,43	169,94	20112042	1,20
43	20	178,47	173,98	20112043	1,26

**DOPPIE**

Z	D <sub>2</sub>	d <sub>e</sub>	d <sub>p</sub>	CODICE	kg.
8	10	37,68	33,18	20212008	0,07
9	10	41,62	37,13	20212009	0,10
10	10	45,59	41,10	20212010	0,13
11	12	49,57	45,07	20212011	0,17
12	12	53,56	49,07	20212012	0,21
13	12	57,56	53,06	20212013	0,25
14	12	61,56	57,07	20212014	0,30
15	12	65,57	61,09	20212015	0,36
16	14	69,59	65,10	20212016	0,41
17	14	73,61	69,11	20212017	0,47
18	14	77,63	73,14	20212018	0,54
19	14	81,65	77,16	20212019	0,61
20	14	85,67	81,19	20212020	0,68
21	16	89,70	85,22	20212021	0,75
22	16	93,73	89,24	20212022	0,83
23	16	97,76	93,27	20212023	0,92
24	16	101,79	97,29	20212024	1,01
25	16	105,80	101,33	20212025	1,10
26	16	109,85	105,36	20212026	1,20
27	16	113,89	109,40	20212027	1,31
28	16	117,92	113,42	20212028	1,42
29	16	121,95	117,46	20212029	1,53
30	16	125,99	121,50	20212030	1,65
31	16	130,02	125,54	20212031	1,77
32	16	134,06	129,56	20212032	1,90
33	16	138,10	133,60	20212033	2,02
34	16	142,13	137,64	20212034	2,16
35	16	146,17	141,68	20212035	2,30
36	20	150,21	145,72	20212036	2,42
37	20	154,24	149,76	20212037	2,56
38	20	158,28	153,80	20212038	2,71
39	20	162,32	157,83	20212039	2,87
40	20	166,36	161,87	20212040	3,03
41	20	170,40	165,91	20212041	3,20
42	20	174,43	169,95	20212042	3,36
43	20	178,47	173,99	20212043	3,53

MATERIALE **FE / C45**

Per necessità specifiche chiedere.

Disegni CAD disponibili sul sito  
[www.chiaravalli.com](http://www.chiaravalli.com)

Quantità, disponibilità e prezzi  
con B2B Chiaravalli





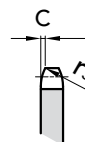
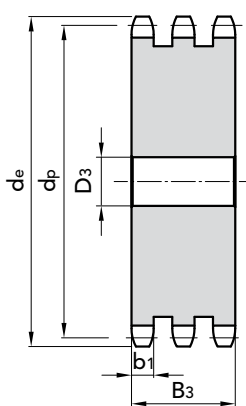
## 1/2" x 5/16"

### CORONA

Raggio dente $r_3$	13	mm
Larghezza raggio C	1,3	mm
Larghezza dente corona $B_1$	7,2	mm
Larghezza dente corona $b_1$	7	mm
Larghezza dente corona $B_2$	21	mm
Larghezza dente corona $B_3$	34,9	mm

### CATENA

Passo	12,7	mm
Larghezza interna	7,75	mm
Rullo $\emptyset$	8,51	mm



**CORONE 1/2" x 5/16"**  
per catene a rulli secondo  
DIN 8187 - ISO/R 606

### TRIPLE

Z	D <sub>3</sub>	d <sub>e</sub>	d <sub>p</sub>	CODICE	kg.	Z	D <sub>3</sub>	d <sub>e</sub>	d <sub>p</sub>	CODICE	kg.
8	10	37,68	33,18	20312008	0,11	44	25	182,51	178,03	20312044	6,09
9	12	41,62	37,13	20312009	0,16	45	25	186,50	182,07	20312045	6,39
10	12	45,59	41,10	20312010	0,21	46	25	190,59	186,10	20312046	6,70
11	14	49,57	45,07	20312011	0,26	47	25	194,63	190,14	20312047	7,00
12	14	53,56	49,07	20312012	0,33	48	25	198,67	194,18	20312048	7,33
13	14	57,56	53,06	20312013	0,40	49	25	202,71	198,22	20312049	7,84
14	14	61,56	57,07	20312014	0,48	50	25	206,75	202,26	20312050	8,00
15	14	65,57	61,09	20312015	0,57	51					
16	16	69,59	65,10	20312016	0,64	52	25	214,83	210,34	20312052	8,68
17	16	73,61	69,11	20312017	0,74	53	25	218,87	214,37	20312053	9,02
18	16	77,63	73,14	20312018	0,85	54	25	222,91	218,43	20312054	9,40
19	16	81,65	77,16	20312019	0,97	55	25	226,95	222,46	20312055	9,77
20	16	85,67	81,19	20312020	1,09	56	25	230,99	226,50	20312056	10,15
21	20	89,70	85,22	20312021	1,22	57	25	235,03	230,54	20312057	10,53
22	20	93,73	89,24	20312022	1,36	58					
23	20	97,76	93,27	20312023	1,50	60	25	247,15	242,66	20312060	11,73
24	20	101,79	97,29	20312024	1,63	62	25	255,23	250,75	20312062	13,86
25	20	105,80	101,33	20312025	1,81	64	25	263,32	258,82	20312064	15,22
26	20	109,85	105,36	20312026	1,98	65	25	267,36	262,86	20312065	15,56
27	20	113,89	109,40	20312027	2,15	66					
28	20	117,92	113,42	20312028	2,33	68	25	279,48	274,99	20312068	15,72
29	20	121,95	117,46	20312029	2,52	70	25	295,64	283,07	20312070	16,17
30	20	125,99	121,50	20312030	2,71	72	25	295,64	291,16	20312072	17,14
31	20	130,02	125,54	20312031	2,94	75	25	307,77	303,27	20312075	18,65
32	20	134,06	129,56	20312032	3,09	76	25	311,81	307,33	20312076	19,17
33	20	138,10	133,60	20312033	3,30	78					
34	20	142,13	137,64	20312034	3,53	80	25	327,98	323,48	20312080	21,82
35	20	146,17	141,68	20312035	3,76	85	25	348,18	343,70	20312085	24,15
36	25	150,21	145,72	20312036	3,99	90	25	368,39	363,90	20312090	27,17
37						95	25	388,60	384,11	20312095	30,36
38	25	158,28	153,80	20312038	4,49	100	25	408,81	404,32	20312100	33,73
39						110					
40	25	166,36	161,87	20312040	5,00	114	25	465,40	460,90	20312114	44,10
41						120	25	489,65	485,16	20312120	49,70
42	25	174,43	169,95	20312042	5,51	125	25	509,86	505,37	20312125	55,21
43	25	178,47	173,99	20312043	5,80						

### MATERIALE FE / C45

Per necessità specifiche chiedere.

Disegni CAD disponibili sul sito  
[www.chiaravalli.com](http://www.chiaravalli.com)

Quantità, disponibilità e prezzi  
con B2B Chiaravalli





**CORONE 5/8" x 3/8"**  
per catene a rulli secondo  
DIN 8187 - ISO/R 606

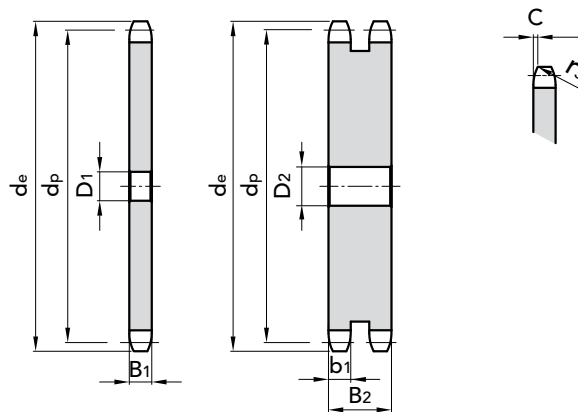
**5/8" x 3/8"**

**CORONA**

Raggio dente $r_3$	16	mm
Larghezza raggio C	1,6	mm
Larghezza dente corona $B_1$	9,1	mm
Larghezza dente corona $b_1$	9	mm
Larghezza dente corona $B_2$	25,5	mm
Larghezza dente corona $B_3$	42,1	mm

**CATENA**

Passo	15,875	mm
Larghezza interna	9,65	mm
Rullo $\emptyset$	10,16	mm



**SEMPLICI**

Z	D <sub>1</sub>	d <sub>e</sub>	d <sub>p</sub>	CODICE	kg.
8	10	48,32	41,48	20115008	0,06
9	10	53,26	46,42	20115009	0,09
10	10	58,21	51,37	20115010	0,11
11	10	63,19	56,35	20115011	0,14
12	10	68,18	61,34	20115012	0,17
13	10	73,17	66,33	20115013	0,20
14	10	78,18	71,34	20115014	0,23
15	10	83,19	76,35	20115015	0,27
16	12	88,21	81,37	20115016	0,31
17	12	93,23	86,39	20115017	0,36
18	12	98,26	91,42	20115018	0,41
19	12	103,29	96,45	20115019	0,46
20	12	108,32	101,48	20115020	0,51
21	12	113,35	106,51	20115021	0,57
22	12	118,39	111,55	20115022	0,62
23	12	123,43	116,59	20115023	0,69
24	12	128,46	121,62	20115024	0,75
25	12	133,50	126,66	20115025	0,82
26	16	138,54	131,70	20115026	0,88
27	16	143,58	136,74	20115027	0,95
28	16	148,63	141,79	20115028	1,03
29	16	153,67	146,83	20115029	1,11
30	16	158,71	151,87	20115030	1,19
31	16	163,76	156,92	20115031	1,28
32	16	168,80	161,96	20115032	1,36
33	16	174,85	167,01	20115033	1,45
34	16	178,89	172,05	20115034	1,55
35	16	183,94	177,10	20115035	1,64
36	20	188,99	182,15	20115036	1,73
37	20	194,03	187,19	20115037	1,83
38	20	199,08	192,24	20115038	1,94
39	20	204,13	197,29	20115039	2,05
40	20	209,17	202,33	20115040	2,16
41	20	214,22	207,38	20115041	2,29
42	20	219,27	212,43	20115042	2,39
43	20	224,32	217,48	20115043	2,50

**DOPPIE**

Z	D <sub>2</sub>	d <sub>e</sub>	d <sub>p</sub>	CODICE	kg.
8	12	48,32	41,48	20215008	0,15
9	12	53,26	46,42	20215009	0,21
10	12	58,21	51,37	20215010	0,27
11	14	63,19	56,34	20215011	0,34
12	14	68,18	61,34	20215012	0,42
13	14	73,17	66,32	20215013	0,51
14	14	78,18	71,34	20215014	0,60
15	14	83,19	76,36	20215015	0,70
16	16	88,21	81,37	20215016	0,82
17	16	93,23	86,38	20215017	0,94
18	16	98,26	91,42	20215018	1,06
19	16	103,29	96,45	20215019	1,20
20	16	108,32	101,49	20215020	1,34
21	16	113,35	106,52	20215021	1,48
22	16	118,39	111,55	20215022	1,64
23	16	123,43	116,58	20215023	1,80
24	16	128,46	121,62	20215024	1,98
25	16	133,50	126,66	20215025	2,17
26	16	138,54	131,70	20215026	2,33
27	16	143,58	136,75	20215027	2,53
28	16	148,63	141,78	20215028	2,74
29	16	153,67	146,83	20215029	2,96
30	16	158,71	151,87	20215030	3,18
31	20	163,76	156,92	20215031	3,41
32	20	168,80	161,95	20215032	3,66
33	20	174,85	167,00	20215033	3,90
34	20	179,89	172,05	20215034	4,16
35	20	183,94	177,10	20215035	4,42
36	20	188,99	182,15	20215036	4,70
37	20	194,03	187,20	20215037	4,98
38	20	199,08	192,24	20215038	5,26
39	20	204,13	197,29	20215039	5,56
40	20	209,17	202,34	20215040	5,87
41	20	214,22	207,39	20215041	5,10
42	20	219,27	212,44	20215042	6,46
43	20	224,32	217,49	20215043	6,80

MATERIALE **FE / C45**

Per necessità specifiche chiedere.

Disegni CAD disponibili sul sito  
[www.chiaravalli.com](http://www.chiaravalli.com)

Quantità, disponibilità e prezzi  
con B2B Chiaravalli







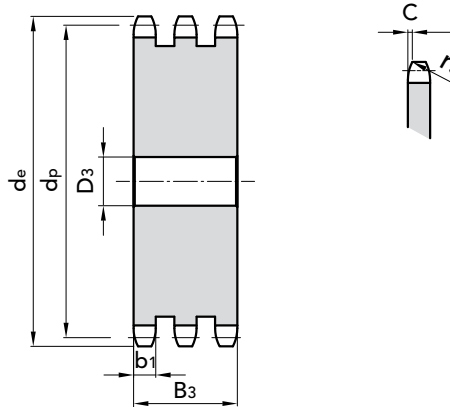
## 5/8" x 3/8"

### CORONA

Raggio dente $r_3$	16	mm
Larghezza raggio C	1,6	mm
Larghezza dente corona $B_1$	9,1	mm
Larghezza dente corona $b_1$	9	mm
Larghezza dente corona $B_2$	25,5	mm
Larghezza dente corona $B_3$	42,1	mm

### CATENA

Passo	15,875	mm
Larghezza interna	9,65	mm
Rullo $\varnothing$	10,16	mm



**CORONE 5/8" x 3/8"**  
per catene a rulli secondo  
DIN 8187 - ISO/R 606

### TRIPLE

Z	D <sub>3</sub>	d <sub>e</sub>	d <sub>p</sub>	CODICE	kg.	Z	D <sub>3</sub>	d <sub>e</sub>	d <sub>p</sub>	CODICE	kg.
8	12	48,32	41,48	20315008	0,23	44	25	229,37	222,53	20315044	11,67
9	12	53,26	46,42	20315009	0,32	45	25	234,42	227,58	20315045	12,24
10	16	58,21	51,37	20315010	0,44	46	25	239,47	232,63	20315046	12,82
11	16	63,19	56,34	20315011	0,55	47	25	244,52	237,68	20315047	13,10
12	16	68,18	61,34	20315012	0,67	48	25	249,57	242,73	20315048	14,01
13	16	73,17	66,32	20315013	0,81	49	25	254,62	247,78	20315049	14,86
14	16	78,18	71,34	20315014	0,97	50	25	259,66	252,82	20315050	15,26
15	16	83,19	76,36	20315015	1,14	51					
16	16	88,21	81,37	20315016	1,29	52	25	269,76	262,92	20315052	16,57
17	16	93,23	86,38	20315017	1,49	53	25	274,81	267,97	20315053	17,20
18	16	98,26	91,42	20315018	1,70	54					
19	16	103,29	96,45	20315019	1,92	55	25	284,92	278,08	20315055	18,62
20	16	108,32	101,49	20315020	2,15	56					
21	20	113,35	106,52	20315021	2,40	57	25	295,02	288,18	20315057	20,06
22	20	118,39	111,55	20315022	2,66	58					
23	20	123,43	116,58	20315023	2,94	60	25	310,17	303,32	20315060	22,31
24	20	128,46	121,62	20315024	3,23	62					
25	20	133,50	126,66	20315025	3,53	64	30	330,37	323,53	20315064	25,43
26	20	138,54	131,70	20315026	3,81	65	30	335,42	328,58	20315065	26,26
27	20	143,58	136,75	20315027	4,13	68	30	350,58	343,74	20315068	28,59
28	20	148,63	141,78	20315028	4,47	70	30	360,68	353,84	20315070	30,61
29	20	153,67	146,83	20315029	4,83	72	30	370,78	363,95	20315072	30,54
30	20	158,71	151,87	20315030	5,20	75	30	385,94	379,09	20315075	30,35
31	20	163,76	156,92	20315031	5,42	76	30	390,99	384,16	20315076	36,27
32	20	168,80	161,95	20315032	5,97	78					
33	20	174,85	167,00	20315033	6,38	80	30	411,20	404,35	20315080	40,30
34	20	179,89	172,05	20315034	6,80	85	30	436,46	429,62	20315085	45,60
35	20	183,94	177,10	20315035	7,23	90	30	461,72	454,88	20315090	51,32
36	25	188,99	182,15	20315036	7,62	95	30	486,98	480,14	20315095	57,32
37	25	194,03	187,20	20315037	8,08	100	30	512,24	505,39	20315100	63,60
38	25	199,08	192,24	20315038	8,55	110	30	562,76	555,92	20315110	77,27
39	25	204,13	197,29	20315039	9,04	114	30	582,97	576,13	20315114	83,15
40	25	209,17	202,34	20315040	9,54	120					
41	25	214,22	207,39	20315041	10,05	125	30	638,55	631,51	20315125	99,50
42	25	219,27	212,44	20315042	10,58						
43	25	224,32	217,49	20315043	10,98						

### MATERIALE FE / C45

Per necessità specifiche chiedere.

Disegni CAD disponibili sul sito  
[www.chiaravalli.com](http://www.chiaravalli.com)

Quantità, disponibilità e prezzi  
con B2B Chiaravalli





**CORONE 3/4" x 7/16"**  
per catene a rulli secondo  
DIN 8187 - ISO/R 606

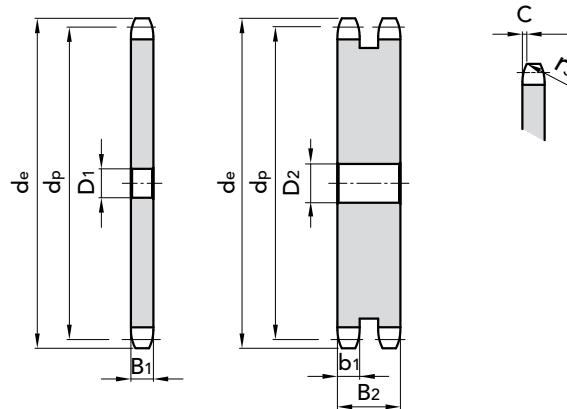
**3/4" x 7/16"**

**CORONA**

Raggio dente $r_3$	19	mm
Larghezza raggio C	2	mm
Larghezza dente corona $B_1$	11,1	mm
Larghezza dente corona $b_1$	10,8	mm
Larghezza dente corona $B_2$	30,3	mm
Larghezza dente corona $B_3$	49,8	mm

**CATENA**

Passo	19,05	mm
Larghezza interna	11,68	mm
Rullo $\varnothing$	12,07	mm



SEMPLICI					DOPPIE														
Z	D <sub>1</sub>	d <sub>e</sub>	d <sub>p</sub>	CODICE kg.	Z	D <sub>1</sub>	d <sub>e</sub>	d <sub>p</sub>	CODICE kg.	Z	D <sub>2</sub>	d <sub>e</sub>	d <sub>p</sub>	CODICE kg.	Z	D <sub>2</sub>	d <sub>e</sub>	d <sub>p</sub>	CODICE kg.
8	12	57,31	49,78	20119008 0,12	44	25	274,56	267,03	20119044 4,61	8	12	57,31	49,78	20219008 0,26	44	25	274,56	267,03	20219044 12,21
9	12	63,23	55,70	20119009 0,15	45	25	280,62	273,09	20119045 4,83	9	12	62,23	55,70	20219009 0,36	45	25	280,62	273,09	20219045 12,80
10	12	69,18	61,65	20119010 0,20	46	25	286,68	279,15	20119046 5,05	10	12	69,18	61,65	20219010 0,46	46	25	286,68	279,15	20219046 13,40
11	14	75,15	67,62	20119011 0,24	47	25	292,74	285,21	20119047 5,28	11	16	75,15	67,62	20219011 0,59	47	25	292,74	285,21	20219047 14,02
12	14	81,13	73,60	20119012 0,30	48	25	298,80	291,27	20119048 5,52	12	16	81,13	73,60	20219012 0,72	48	25	298,80	291,27	20219048 14,65
13	14	87,13	79,60	20119013 0,35	49	25	304,86	297,33	20119049 5,76	13	16	87,13	79,60	20219013 0,88	49	25	304,86	297,33	20219049 15,03
14	14	93,14	85,61	20119014 0,41	50	25	310,92	303,39	20119050 6,00	14	16	93,14	85,61	20219014 1,02	50	25	310,92	303,39	20219050 15,95
15	14	99,16	91,63	20119015 0,48	51	25	316,98	309,45	20119051 6,25	15	16	99,16	91,63	20219015 1,20	51	25	316,98	309,45	20219051 16,49
16	14	105,18	97,65	20119016 0,55	52	25	323,04	315,51	20119052 6,50	16	20	105,18	97,65	20219016 1,39	52	25	323,04	315,51	20219052 17,31
17	14	111,20	103,67	20119017 0,63	53	25	329,10	321,57	20119053 6,77	17	20	111,20	103,67	20219017 1,60	53	25	329,10	321,57	20219053 17,96
18	14	117,23	109,70	20119018 0,71	54	25	335,16	327,63	20119054 7,03	18	20	117,23	109,70	20219018 1,81	54	25	335,16	327,63	20219054 18,73
19	14	123,27	115,74	20119019 0,80	55	25	341,22	333,69	20119055 7,30	19	20	123,27	115,74	20219019 2,05	55	25	341,22	333,69	20219055 19,45
20	14	129,31	121,78	20119020 0,89	56	25	347,28	339,75	20119056 7,57	20	20	129,31	121,78	20219020 2,30	56	25	347,28	339,75	20219056 20,20
21	16	135,35	127,82	20119021 0,99	57	25	353,34	345,81	20119057 7,85	21	20	135,35	127,82	20219021 2,53	57	25	353,34	345,81	20219057 20,95
22	16	141,39	133,86	20119022 1,03	58	25	359,40	351,87	20119058 8,13	22	20	141,39	133,86	20219022 2,80	58	25	359,40	351,87	20219058 21,72
23	16	147,43	139,90	20119023 1,20	59					23	20	147,43	139,90	20219023 3,09	59				
24	16	153,48	145,95	20119024 1,31	60	25	371,52	363,99	20119060 8,72	24	20	153,48	145,95	20219024 3,39	60	25	371,52	363,99	20219060 23,00
25	16	159,52	151,99	20119025 1,43	62	25	383,65	376,12	20119062 9,33	25	20	159,52	151,99	20219025 3,70	62	30	383,65	376,12	20219062 26,62
26	16	165,57	158,04	20119026 1,56	64	25	395,77	388,24	20119064 9,95	26	20	165,57	158,04	20219026 4,03	64	30	395,77	388,24	20219064 27,48
27	16	171,62	164,09	20119027 1,68	65	25	401,83	394,30	20119065 10,27	27	20	171,62	164,09	20219027 4,38	65	30	401,83	394,30	20219065 29,00
28	16	177,67	170,14	20119028 1,82	68	30	420,02	412,49	20119068 11,24	28	20	177,67	170,14	20219028 4,73	68				
29	16	183,72	176,19	20119029 1,96	70	30	432,14	424,61	20119070 11,92	29	20	183,72	176,19	20219029 5,10	70	30	432,14	424,61	20219070 32,01
30	16	189,78	182,25	20119030 2,10	72	30	444,26	436,73	20119072 12,63	30	20	189,78	182,25	20219030 5,49	72	30	444,26	436,73	20219072 33,92
31	20	195,83	188,30	20119031 2,24	75	30	462,45	454,92	20119075 13,72	31	20	195,83	188,30	20219031 5,88	75	30	462,45	454,92	20219075 36,88
32	20	201,88	194,35	20119032 2,39	76	30	468,51	460,98	20119076 14,09	32	20	201,88	194,35	20219032 6,30	76	30	468,51	460,98	20219076 37,90
33	20	207,94	200,41	20119033 2,55	78	30	480,63	473,10	20119078 14,86	33	20	207,94	200,41	20219033 6,72	78				
34	20	213,99	206,46	20119034 2,71	80	30	492,76	485,23	20119080 15,65	34	20	213,99	206,46	20219034 7,16	80	30	492,76	485,23	20219080 42,10
35	20	220,05	212,52	20119035 2,88	85	30	510,95	503,42	20119085 17,70	35	20	220,05	212,52	20219035 7,61	85	30	510,95	503,42	20219085 47,66
36	20	226,10	218,57	20119036 3,06	90	30	553,38	545,85	20119090 19,87	36	25	226,10	218,57	20219036 7,99	90	30	553,38	545,85	20219090 53,36
37	20	232,16	224,63	20119037 3,24	95	30	583,70	576,17	20119095 22,18	37	25	232,16	224,63	20219037 8,47	95	30	583,70	576,17	20219095 59,80
38	20	238,22	230,69	20119038 3,42	100	30	614,01	606,48	20119100 24,60	38	25	238,22	230,69	20219038 8,96	100	30	614,01	606,48	20219100 66,39
39	20	244,27	236,74	20119039 3,61	110	30	674,64	667,11	20119110 29,84	39	25	244,27	236,74	20219039 9,50	110	30	674,64	667,11	20219110 81,00
40	20	250,33	242,80	20119040 3,80	114	30	698,89	691,36	20119114 32,07	40	25	250,33	242,80	20219040 9,99	114	30	698,89	691,36	20219114 86,68
41	25	256,39	248,86	20119041 3,98	120	30	735,27	727,74	20119120 35,58	41	25	256,39	248,86	20219041 10,51	120	30	735,27	727,74	20219120 97,00
42	25	262,45	254,92	20119042 4,19	125	30	765,59	758,06	20119125 38,63	42	25	262,45	254,92	20219042 11,07	125	30	765,59	758,06	20219125 104,50
43	25	268,51	260,98	20119043 4,38						43	25	268,51	260,98	20219043 11,63					

MATERIALE **FE / C45**

Per necessità specifiche chiedere.

Disegni CAD disponibili sul sito  
[www.chiaravalli.com](http://www.chiaravalli.com)

Quantità, disponibilità e prezzi  
con B2B Chiaravalli





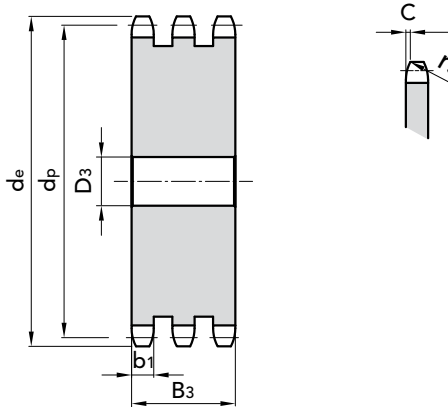
## 3/4" x 7/16"

### CORONA

Raggio dente $r_3$	19	mm
Larghezza raggio C	2	mm
Larghezza dente corona $B_1$	11,1	mm
Larghezza dente corona $b_1$	10,8	mm
Larghezza dente corona $B_2$	30,3	mm
Larghezza dente corona $B_3$	49,8	mm

### CATENA

Passo	19,05	mm
Larghezza interna	11,68	mm
Rullo Ø	12,07	mm



**CORONE 3/4" x 7/16"**  
per catene a rulli secondo  
DIN 8187 - ISO/R 606

### TRIPLE

Z	D <sub>3</sub>	d <sub>e</sub>	d <sub>p</sub>	CODICE	kg.	Z	D <sub>3</sub>	d <sub>e</sub>	d <sub>p</sub>	CODICE	kg.
8	16	57,31	49,78	20319008	0,31	44	25	274,56	267,03	20319044	20,03
9	16	63,23	55,70	20319009	0,57	45	25	280,62	273,09	20319045	21,00
10	16	69,18	61,65	20319010	0,74	46					
11	20	75,15	67,62	20319011	0,91	47	25	294,74	285,21	20319047	23,00
12	20	81,13	73,60	20319012	1,13	48	25	298,80	291,27	20319048	24,04
13	20	87,13	79,60	20319013	1,38	49					
14	20	93,14	85,61	20319014	1,64	50	25	310,92	303,39	20319050	26,17
15	20	99,16	91,63	20319015	1,93	51					
16	20	105,18	97,65	20319016	2,20	52	25	323,04	315,51	20319052	28,40
17	20	111,20	103,67	20319017	2,54	53					
18	20	117,23	109,70	20319018	2,89	54	25	335,16	327,63	20319054	30,72
19	20	123,27	115,74	20319019	3,27	55	25	341,22	333,69	20319055	31,91
20	20	129,31	121,78	20319020	3,67	56					
21	20	135,35	127,82	20319021	4,10	57	30	353,34	345,81	20319057	34,00
22	20	141,39	133,86	20319022	4,55	58	30	359,40	351,87	20319058	34,28
23	20	147,43	139,90	20319023	5,02	59					
24	20	153,48	145,95	20319024	5,51	60	30	371,52	363,99	20319060	38,00
25	20	159,52	151,99	20319025	6,02	62					
26	20	165,57	158,04	20319026	6,56	64					
27	20	171,62	164,09	20319027	7,12	65	30	401,83	394,30	20319065	45,00
28	20	177,67	170,14	20319028	7,71	68					
29	20	183,72	176,19	20319029	8,31	70	30	432,14	424,61	20319070	52,42
30	20	189,78	182,25	20319030	8,97	72	30	444,26	436,73	20319072	55,55
31	25	195,83	188,30	20319031	9,52	75					
32	25	201,88	194,35	20319032	10,19	76	30	468,51	460,98	20319076	62,09
33	25	207,94	200,41	20319033	10,89	78					
34	25	213,99	206,46	20319034	11,61	80	30	492,76	485,23	20319080	68,98
35	25	220,05	212,52	20319035	12,35	85	30	510,95	503,42	20319085	78,10
36	25	226,10	218,57	20319036	13,11	90	30	553,38	545,85	20319090	87,79
37	25	232,16	224,63	20319037	13,90	95	30	583,70	576,17	20319095	98,04
38	25	238,22	230,69	20319038	14,70	100	30	614,01	606,48	20319100	108,86
39	25	244,27	236,74	20319039	17,54	110	30	674,64	667,11	20319110	120,30
40	25	250,33	242,80	20319040	16,40	114	30	698,89	691,36	20319114	142,15
41						120	30	735,27	727,74	20319120	157,77
42	25	262,45	254,92	20319042	18,17	125	30	765,59	758,06	20319125	171,41
43	25	268,51	260,98	20319043	19,09						

### MATERIALE FE / C45

Per necessità specifiche chiedere.

Disegni CAD disponibili sul sito  
[www.chiaravalli.com](http://www.chiaravalli.com)

Quantità, disponibilità e prezzi  
con B2B Chiaravalli





**CORONE 1" x 17.02 mm**  
per catene a rulli secondo  
DIN 8187 - ISO/R 606

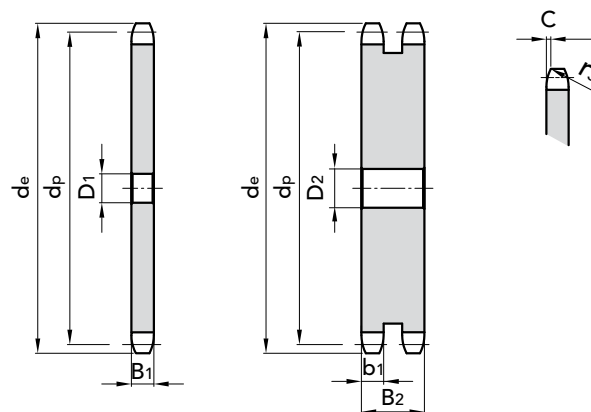
**1" x 17.02 mm**

**CORONA**

Raggio dente $r_3$	26	mm
Larghezza raggio C	2,5	mm
Larghezza dente corona $B_1$	16,2	mm
Larghezza dente corona $b_1$	15,8	mm
Larghezza dente corona $B_2$	47,7	mm
Larghezza dente corona $B_3$	79,6	mm

**CATENA**

Passo	25,4	mm
Larghezza interna	17,02	mm
Rullo $\varnothing$	15,88	mm



**SEMPLICI**

Z	D <sub>1</sub>	d <sub>e</sub>	d <sub>p</sub>	CODICE	kg.
8	14	77,49	66,37	20125008	0,30
9	14	85,38	74,26	20125009	0,39
10	15	93,32	82,20	20125010	0,51
11	15	101,28	90,14	20125011	0,63
12	15	109,26	98,14	20125012	0,77
13	15	117,26	106,14	20125013	0,92
14	15	125,27	114,15	20125014	1,08
15	15	133,29	122,17	20125015	1,26
16	19	141,32	130,20	20125016	1,43
17	19	149,35	138,23	20125017	1,64
18	19	157,39	146,27	20125018	1,85
19	19	165,44	154,32	20125019	2,08
20	19	173,49	162,37	20125020	2,32
21	20	181,54	170,42	20125021	2,58
22	20	189,60	178,48	20125022	2,84
23	20	197,66	186,54	20125023	3,13
24	20	205,72	194,60	20125024	3,42
25	20	213,78	202,66	20125025	3,73
26	20	221,80	210,72	20125026	4,05
27	20	229,91	218,79	20125027	4,38
28	20	237,98	226,86	20125028	4,73
29	20	246,05	234,93	20125029	5,09
30	20	254,12	243,00	20125030	5,46
31	25	262,19	251,07	20125031	5,82
32	25	270,26	259,14	20125032	6,22
33	25	278,33	267,21	20125033	6,63
34	25	287,40	275,28	20125034	7,06
35	25	294,48	283,36	20125035	7,50
36	25	302,55	291,43	20125036	7,95
37	25	310,63	299,51	20125037	8,41
38	25	318,70	307,58	20125038	8,88
39	25	326,78	315,66	20125039	9,37
40	25	334,86	323,74	20125040	9,88
41	25	342,93	331,81	20125041	10,39
42	25	351,01	339,89	20125042	10,92
43	25	359,09	347,97	20125043	11,46

**DOPPIE**

Z	D <sub>2</sub>	d <sub>e</sub>	d <sub>p</sub>	CODICE	kg.
8	16	77,49	66,37	20225008	0,71
9	16	85,38	74,26	20225009	0,97
10	16	93,32	82,20	20225010	1,27
11	20	101,28	90,14	20225011	1,57
12	20	109,26	98,14	20225012	1,94
13	20	117,26	106,14	20225013	2,36
14	20	125,27	114,15	20225014	2,81
15	20	133,29	122,17	20225015	3,31
16	20	141,32	130,20	20225016	3,84
17	20	149,35	138,23	20225017	4,41
18	20	157,39	146,27	20225018	5,01
19	20	165,44	154,32	20225019	5,66
20	20	173,49	162,37	20225020	6,34
21	25	181,54	170,42	20225021	7,00
22	25	189,60	178,48	20225022	7,76
23	25	197,66	186,54	20225023	8,56
24	25	205,72	194,60	20225024	9,40
25	25	213,78	202,66	20225025	10,28
26	25	221,80	210,72	20225026	11,20
27	25	229,91	218,79	20225027	12,15
28	25	237,98	226,86	20225028	13,14
29	25	246,05	234,93	20225029	14,17
30	25	254,12	243,00	20225030	15,24
31	25	262,19	251,07	20225031	16,35
32	25	270,26	259,14	20225032	17,50
33	25	278,33	267,21	20225033	18,68
34	25	287,40	275,28	20225034	19,90
35	25	294,48	283,36	20225035	21,16
36	25	302,55	291,43	20225036	22,46
37	25	310,63	299,51	20225037	23,80
38	25	318,70	307,58	20225038	25,18
39	25	326,78	315,66	20225039	26,59
40	25	334,86	323,74	20225040	28,04
41					
42	25	351,01	339,89	20225042	31,07
43	25	359,09	347,97	20225043	32,65

MATERIALE **FE / C45**

Per necessità specifiche chiedere.

Disegni CAD disponibili sul sito  
[www.chiaravalli.com](http://www.chiaravalli.com)

Quantità, disponibilità e prezzi  
con B2B Chiaravalli





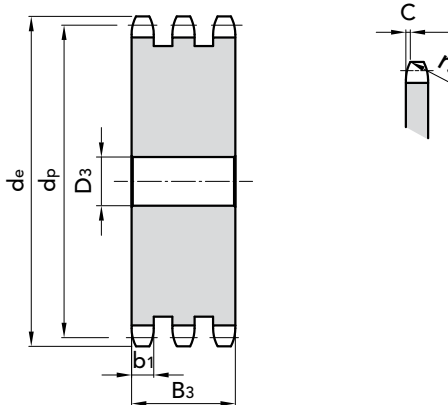
## 1" x 17.02 mm

### CORONA

Raggio dente $r_3$	26	mm
Larghezza raggio C	2,5	mm
Larghezza dente corona $B_1$	16,2	mm
Larghezza dente corona $b_1$	15,8	mm
Larghezza dente corona $B_2$	47,7	mm
Larghezza dente corona $B_3$	79,6	mm

### CATENA

Passo	25,4	mm
Larghezza interna	17,02	mm
Rullo $\varnothing$	15,88	mm



**CORONE 1" x 17.02 mm**  
per catene a rulli secondo  
DIN 8187 - ISO/R 606

### TRIPLE

Z	D <sub>3</sub>	d <sub>e</sub>	d <sub>p</sub>	CODICE	kg.	Z	D <sub>3</sub>	d <sub>e</sub>	d <sub>p</sub>	CODICE	kg.
8	20	77,49	66,37	20325008	1,13	44	30	367,17	356,05	20325044	56,63
9	20	85,38	74,26	20325009	1,56	45	30	375,24	364,12	20325045	59,36
10	20	93,32	82,20	20325010	2,05	46	30	383,32	372,20	20325046	62,17
11	25	101,28	90,14	20325011	2,53	47					
12	25	109,26	98,14	20325012	3,15	48	30	399,48	388,36	20325048	67,97
13	25	117,26	106,14	20325013	3,84	49					
14	25	125,27	114,15	20325014	4,59	50	30	415,64	404,52	20325050	74,01
15	25	133,29	122,17	20325015	5,40	51					
16	30	141,32	130,20	20325016	6,16	52	40	431,80	420,68	20325052	79,98
17	30	149,35	138,23	20325017	7,11	53					
18	30	157,39	146,27	20325018	8,11	54					
19	30	165,44	154,32	20325019	9,18	55	40	456,04	444,92	20325055	89,92
20	30	173,49	162,37	20325020	10,31	56					
21	30	181,54	170,42	20325021	11,51	57	40	472,20	461,08	20325057	96,87
22	30	189,60	178,48	20325022	12,77	58					
23	30	197,66	186,54	20325023	14,10	60	40	496,45	485,33	20325060	107,78
24	30	205,72	194,60	20325024	14,49	62					
25	30	213,78	202,66	20325025	16,94	64					
26	30	221,80	210,72	20325026	18,33	65	40	536,85	525,73	20325065	127,24
27	30	229,91	218,79	20325027	19,91	68	40	561,10	579,98	20325068	137,78
28	30	237,98	226,86	20325028	21,55	70	40	577,27	566,15	20325070	148,31
29	30	246,05	234,93	20325029	23,26	72	40	593,43	582,31	20325072	157,18
30	30	254,12	243,00	20325030	25,04	75					
31	30	262,19	251,07	20325031	26,88	76	40	625,76	614,64	20325076	175,70
32	30	270,26	259,14	20325032	28,78	78					
33	30	278,33	267,21	20325033	30,75	80	40	658,09	646,97	20325080	195,25
34	30	287,40	275,28	20325034	32,78	85	40	698,51	687,39	20325085	221,13
35	30	294,48	283,36	20325035	34,88	90	40	738,92	727,80	20325090	248,61
36	30	302,55	291,43	20325036	37,04	95	40	779,34	768,22	20325095	277,70
37						100					
38	30	318,70	307,58	20325038	41,56	110					
39						114	40	932,93	921,81	20325114	402,85
40	30	334,86	323,74	20325040	46,42	120					
41						125	40	1021,86	1010,74	20325125	485,90
42	30	351,01	339,89	20325042	51,34						
43											

### MATERIALE FE / C45

Per necessità specifiche chiedere.

Disegni CAD disponibili sul sito  
[www.chiaravalli.com](http://www.chiaravalli.com)

Quantità, disponibilità e prezzi  
con B2B Chiaravalli







**CORONE 1" 1/4 x 3/4"**  
per catene a rulli secondo  
DIN 8187 - ISO/R 606

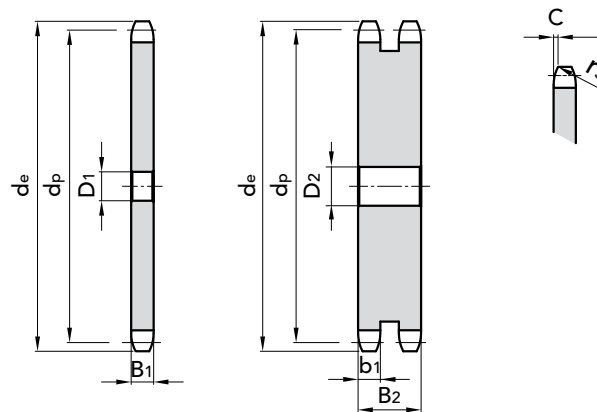
**1" 1/4 x 3/4"**

**CORONA**

Raggio dente $r_3$	32	mm
Larghezza raggio C	3,5	mm
Larghezza dente corona $B_1$	18,5	mm
Larghezza dente corona $b_1$	18,2	mm
Larghezza dente corona $B_2$	54,6	mm
Larghezza dente corona $B_3$	91	mm

**CATENA**

Passo	31,75	mm
Larghezza interna	19,56	mm
Rullo $\emptyset$	19,05	mm



**SEMPLICI**

Z	D <sub>1</sub>	d <sub>e</sub>	d <sub>p</sub>	CODICE	kg.
8	16	98,10	82,96	20231008	0,55
9	16	108,0	92,84	20231009	0,73
10	16	117,9	102,74	20231010	0,93
11	16	127,8	112,68	20231011	1,13
12	20	137,8	122,68	20231012	1,38
13	20	147,8	132,65	20231013	1,65
14	20	157,8	142,68	20231014	1,94
15	20	167,9	152,72	20231015	2,26
16	25	177,9	162,75	20231016	2,60
17	25	187,9	172,78	20231017	2,96
18	25	198,0	182,85	20231018	3,34
19	25	208,1	192,91	20231019	3,75
20	25	218,1	202,98	20231020	4,19
21	25	228,2	213,04	20231021	4,62
22	25	238,3	223,11	20231022	5,09
23	25	248,3	233,17	20231023	5,60
24	25	258,4	243,23	20231024	6,18
25	25	268,5	253,33	20231025	6,67
26	25	278,6	263,40	20231026	7,21
27	25	288,6	273,40	20231027	7,81
28	25	298,7	283,56	20231028	8,43
29	25	308,8	293,65	20231029	9,07
30	25	318,9	303,75	20231030	9,73
31	25	329,0	313,85	20231031	19,42
32	25	339,1	323,91	20231032	11,13
33	25	349,2	334,01	20231033	11,87
34	25	359,3	344,10	20231034	12,63
35	25	369,4	354,20	20231035	13,41
36	25	379,5	364,30	20231036	14,22
37	25	389,5	374,39	20231037	15,04
38	25	399,6	384,49	20231038	15,90
39	25	409,7	394,59	20231039	16,77
40	25	419,8	404,68	20231040	17,67
41	30	429,9	414,78	20231041	18,59
42	30	440,0	424,88	20231042	19,54
43	30	450,1	434,97	20231043	20,50

**DOPPIE**

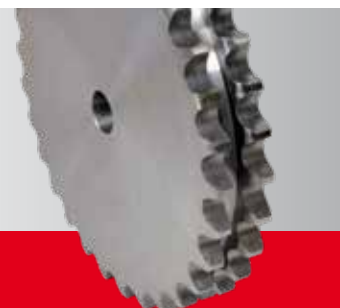
Z	D <sub>2</sub>	d <sub>e</sub>	d <sub>p</sub>	CODICE	kg.
8	20	98,10	82,96	20231008	1,28
9	20	108,00	92,84	20231009	1,74
10	20	117,90	102,74	20231010	2,28
11	20	127,80	112,68	20231011	2,89
12	20	137,80	122,68	20231012	3,56
13	20	147,80	132,65	20231013	4,31
14	20	157,80	142,68	20231014	5,12
15	20	167,90	152,72	20231015	6,00
16	25	177,90	162,75	20231016	6,78
17	25	187,90	172,78	20231017	7,80
18	25	198,00	182,85	20231018	8,89
19	25	208,10	192,91	20231019	10,05
20	25	218,10	202,98	20231020	11,27
21	25	228,20	213,04	20231021	12,56
22	25	238,30	223,11	20231022	13,93
23	25	248,30	233,17	20231023	15,36
24	25	258,40	243,23	20231024	16,86
25	25	268,50	253,33	20231025	18,43
26	25	278,60	263,40	20231026	20,07
27	25	288,60	273,40	20231027	21,77
28	25	298,70	283,56	20231028	23,56
29	25	308,80	293,65	20231029	25,39
30	25	318,90	303,75	20231030	27,30
31	25	329,00	313,85	20231031	29,29
32	25	339,10	323,91	20231032	31,34
33					
34	25	359,30	344,10	20231034	35,64
35	25	369,40	354,20	20231035	37,90
36					
37					
38	30	399,60	384,49	20231038	45,08
39					
40	30	419,80	404,68	20231040	50,21
41					
42	30	440,00	424,88	20231042	55,62
43					

MATERIALE **FE / C45**

Per necessità specifiche chiedere.

Disegni CAD disponibili sul sito  
[www.chiaravalli.com](http://www.chiaravalli.com)

Quantità, disponibilità e prezzi  
con B2B Chiaravalli





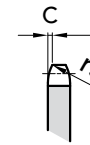
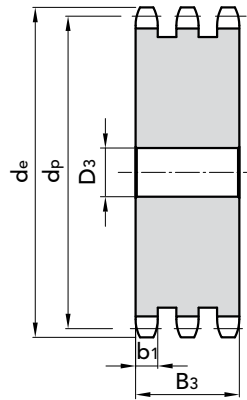
## 1" 1/4 x 3/4"

### CORONA

Raggio dente $r_3$	32	mm
Larghezza raggio C	3,5	mm
Larghezza dente corona $B_1$	18,5	mm
Larghezza dente corona $b_1$	18,2	mm
Larghezza dente corona $B_2$	54,6	mm
Larghezza dente corona $B_3$	91	mm

### CATENA

Passo	31,75	mm
Larghezza interna	19,56	mm
Rullo Ø	19,05	mm



**CORONE 1" 1/4 x 3/4"**  
per catene a rulli secondo  
DIN 8187 - ISO/R 606

### TRIPLE

Z	D <sub>3</sub>	d <sub>e</sub>	d <sub>p</sub>	CODICE	kg.	Z	D <sub>3</sub>	d <sub>e</sub>	d <sub>p</sub>	CODICE	kg.
8	20	98,10	82,96	20331008	2,02	44					
9	20	108,0	92,84	20331009	2,79	45	40	470,3	455,17	20331045	105,96
10	20	117,9	102,74	20331010	3,77	46					
11	20	127,8	112,68	20331011	4,53	48					
12	20	137,8	122,68	20331012	5,64	50	40	520,8	505,65	20331050	132,13
13	20	147,8	132,65	20331013	4,87	51					
14	20	157,8	142,68	20331014	8,20	52					
15	20	167,9	152,72	20331015	9,65	54					
16	25	177,9	162,75	20331016	11,07	55	40	571,3	556,16	20331055	161,16
17	25	187,9	172,78	20331017	12,75	56					
18	25	198,0	182,85	20331018	14,54	57	40	591,5	576,36	20331057	173,58
19	25	208,1	192,91	20331019	16,45	58					
20	25	218,1	202,98	20331020	18,47	60	40	621,8	606,65	20331060	193,06
21	25	228,2	213,04	20331021	20,62	64					
22	25	238,3	223,11	20331022	22,87	65	40	672,3	657,16	20331065	227,83
23	25	248,3	233,17	20331023	25,24	70	40	722,8	707,67	20331070	265,46
24	25	258,4	243,23	20331024	27,72	75					
25	25	268,5	253,33	20331025	30,32	76	40	783,5	768,32	20331076	314,39
26	25	278,6	263,40	20331026	33,03	80	40	823,9	808,72	20331080	340,0
27	25	288,6	273,40	20331027	35,86	85					
28	25	298,7	283,56	20331028	38,80	90					
29						95	40	975,4	960,28	20331095	420,0
30	25	318,9	303,75	20331030	45,03	100					
31						114	40	1167,4	1152,26	20331114	720,16
32	25	339,1	323,91	20331032	51,72						
33	25	349,2	334,01	20331033	55,17						
34	25	359,3	344,10	20331034	58,86						
35	25	369,4	354,20	20331035	62,60						
36	30	379,5	364,30	20331036	66,46						
37	30	389,5	374,39	20331037	70,37						
38	30	399,6	384,49	20331038	74,52						
39											
40	30	419,8	404,68	20331040	83,04						
41											
42											
43											

### MATERIALE FE / C45

Per necessità specifiche chiedere.

Disegni CAD disponibili sul sito  
[www.chiaravalli.com](http://www.chiaravalli.com)

Quantità, disponibilità e prezzi  
con B2B Chiaravalli





**CORONE 1" 1/2 x 1"**  
per catene a rulli secondo  
DIN 8187 - ISO/R 606

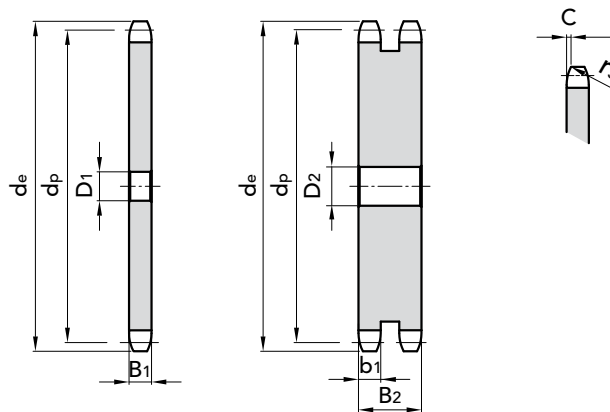
**1" 1/2 x 1"**

**CORONA**

Raggio dente $r_3$	38	mm
Larghezza raggio C	4	mm
Larghezza dente corona $B_1$	24,1	mm
Larghezza dente corona $b_1$	23,6	mm
Larghezza dente corona $B_2$	72	mm
Larghezza dente corona $B_3$	120,3	mm

**CATENA**

Passo	38,1	mm
Larghezza interna	25,4	mm
Rullo $\varnothing$	25,4	mm



SEMPLICI					DOPPIE															
Z	D <sub>1</sub>	d <sub>e</sub>	d <sub>p</sub>	CODICE kg.	Z	D <sub>1</sub>	d <sub>e</sub>	d <sub>p</sub>	CODICE kg.	Z	D <sub>2</sub>	d <sub>e</sub>	d <sub>p</sub>	CODICE kg.	Z	D <sub>2</sub>	d <sub>e</sub>	d <sub>p</sub>	CODICE kg.	
8	20	115,0	99,55	20138008 1,00	44	30	549,0	534,08	20138044 38,35	8	25	115,00	99,55	20238008 2,31	44					
9	20	126,4	111,40	20138009 1,32	45	30	561,2	546,20	20138045 42,08	9	25	126,40	111,40	20238009 3,18	45	40	561,20	546,20	20238045 121,24	
10	20	138,0	123,29	20138010 1,69	46	30	573,3	558,32	20138046 44,03	10	25	138,00	123,29	20238010 4,19	46	40	573,30	558,32	20238046 130,70	
11	20	150,0	135,21	20138011 2,07	47					11	25	150,00	135,21	20238011 5,33	47					
12	20	162,0	147,22	20138012 2,53	48	30	597,4	582,55	20138048 48,04	12	25	162,00	147,22	20238012 6,59	48					
13	20	174,2	159,18	20138013 3,03	49					13	25	174,20	159,18	20238013 7,99	49					
14	20	186,2	171,22	20138014 3,57	50	30	621,7	606,78	20138050 52,24	14	25	186,20	171,22	20238014 9,52	50	40	621,70	606,78	20238050 151,08	
15	20	198,2	183,26	20138015 4,16	51					15	25	198,20	183,26	20238015 11,18	51					
16	25	210,3	195,30	20138016 4,79	52	30	646,0	631,01	20138052 56,60	16	25	210,30	195,30	20238016 12,85	52					
17	25	222,3	207,34	20138017 5,47	53					17	25	222,30	207,34	20238017 14,77	53					
18	25	234,3	219,42	20138018 6,19	54	30	670,2	655,28	20138054 61,14	18	25	234,30	219,42	20238018 16,82	54					
19	25	246,5	231,49	20138019 6,95	55	30	682,3	667,40	20138055 63,48	19	25	246,50	231,49	20238019 19,00	55					
20	25	258,6	243,57	20138020 7,76	56	30	694,4	679,51	20138056 65,86	20	25	258,60	243,57	20238020 21,31	56					
21	25	270,6	255,65	20138021 8,57	57	30	706,5	691,63	20138057 68,28	21	25	270,60	255,65	20238021 23,75	57	40	706,50	691,63	20238057 198,34	
22	25	282,7	267,73	20138022 9,46	58	30	718,6	703,74	20138058 67,52	22	25	282,70	267,73	20238022 26,33	58					
23	25	294,8	279,80	20138023 10,40	59					23	25	294,80	279,80	20238023 29,03	59					
24	25	306,8	291,88	20138024 11,38	60	40	742,8	727,97	20138060 75,82	24	25	306,80	291,88	20238024 31,86	60	40	742,80	727,97	20238060 220,55	
25	25	319,0	304,00	20138025 12,41	62	40	767,2	752,24	20138062 80,95	25	25	319,00	304,00	20238025 34,83	62					
26	30	331,0	316,08	20138026 13,47	64					26	30	331,00	316,08	20238026 37,93	64					
27	30	343,2	328,19	20138027 14,59	65	40	803,4	788,59	20138065 89,14	27	30	343,20	328,19	20238027 41,15	65	40	803,40	788,59	20238065 260,19	
28	30	355,2	340,27	20138028 15,74	66					28	30	355,20	340,27	20238028 44,51	66					
29	30	367,3	352,38	20138029 16,94	68					29	30	367,30	352,38	20238029 48,00	68					
30	30	379,5	364,50	20138030 18,91	70	40	864,2	849,21	20138070 103,77	30	30	379,50	364,50	20238030 51,61	70					
31	30	391,6	376,62	20138031 19,47	72					31	30	391,60	376,62	20238031 55,05	72					
32	30	403,7	388,69	20138032 20,80	75					32	30	403,70	388,69	20238032 58,93	75					
33	30	415,8	400,81	20138033 22,18	76	40	936,9	921,98	20138076 122,54	33	30	415,80	400,81	20238033 62,94	76	40	936,90	921,98	20238076 358,88	
34	30	427,8	412,93	20138034 23,60	80	40	985,4	970,44	20138080 135,99	34	30	427,80	412,93	20238034 67,08	80					
35	30	440,0	425,04	20138035 25,06	85	40	1046,0	1031,10	20138085 153,79	35	30	440,00	425,04	20238035 71,35	85					
36	30	452,0	437,16	20138036 26,60	95	40	1167,3	1152,33	20138095 192,67	36	30	452,00	437,16	20238036 75,75	95					
37	30	464,2	449,27	20138037 28,12						37	30	464,20	449,27	20238037 80,28						
38	30	476,2	461,39	20138038 29,71						38	30	476,20	461,39	20238038 84,95						
39										39										
40	30	500,6	485,62	20138040 33,03						40	30	500,60	485,62	20238040 94,66						
41	30	512,6	497,74	20138041 34,75						41										
42	30	524,7	509,85	20138042 36,52						42										
43	30	536,8	521,97	20138043 37,00						43										

MATERIALE **FE / C45**

Per necessità specifiche chiedere.

Disegni CAD disponibili sul sito  
[www.chiaravalli.com](http://www.chiaravalli.com)

Quantità, disponibilità e prezzi  
con B2B Chiaravalli





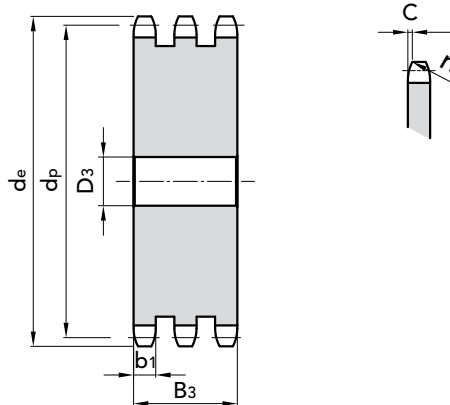
## 1" 1/2 x 1"

### CORONA

Raggio dente $r_3$	38	mm
Larghezza raggio C	4	mm
Larghezza dente corona $B_1$	24,1	mm
Larghezza dente corona $b_1$	23,6	mm
Larghezza dente corona $B_2$	72	mm
Larghezza dente corona $B_3$	120,3	mm

### CATENA

Passo	38,1	mm
Larghezza interna	25,4	mm
Rullo $\varnothing$	25,4	mm



**CORONE 1" 1/2 x 1"**  
per catene a rulli secondo  
DIN 8187 - ISO/R 606

### TRIPLE

Z	D <sub>3</sub>	d <sub>e</sub>	d <sub>p</sub>	CODICE	kg.	Z	D <sub>3</sub>	d <sub>e</sub>	d <sub>p</sub>	CODICE	kg.
8	25	115,0	99,55	20338008	3,67	44					
9	25	126,4	111,40	20338009	5,10	45	40	561,2	546,20	20338045	201,37
10	25	138,0	123,29	20338010	6,75	46					
11	25	150,0	135,21	20338011	8,42	47					
12	25	162,0	147,22	20338012	10,50	48	40	597,4	582,55	20338048	230,56
13	25	174,2	159,18	20338013	12,81	49					
14	25	186,2	171,22	20338014	15,33	50	40	621,7	606,78	20338050	251,11
15	25	198,2	183,26	20338015	18,08	51					
16	25	210,3	195,30	20338016	21,04	52					
17	25	222,3	207,34	20338017	24,22	53					
18	25	234,3	219,42	20338018	27,61	54					
19	25	246,5	231,49	20338019	31,23	55	40	682,3	667,40	20338055	265,0
20	25	258,6	243,57	20338020	35,06	56					
21	30	270,6	255,65	20338021	38,60	57	40	706,5	691,63	20338057	329,92
22	30	282,7	267,73	20338022	42,87	58					
23	30	294,8	279,80	20338023	47,36	59					
24	30	306,8	291,88	20338024	52,07	60	40	742,8	727,97	20338060	366,97
25	30	319,0	304,00	20338025	56,99	62					
26	30	331,0	316,08	20338026	62,14	64					
27	30	343,2	328,19	20338027	67,50	65					
28	30	355,2	340,27	20338028	73,08	66					
29						68					
30	40	379,5	364,50	20338030	84,90	70					
31						72					
32	40	403,7	388,69	20338032	97,59	75					
33						76	40	936,9	921,98	20338076	597,76
34						80					
35	40	440,0	425,04	20338035	118,26	85					
36						95					
37											
38	40	476,2	416,39	20338038	140,90						
39											
40	40	500,6	485,62	20338040	158,08						
41											
42											
43											

### MATERIALE FE / C45

Per necessità specifiche chiedere.

Disegni CAD disponibili sul sito  
[www.chiaravalli.com](http://www.chiaravalli.com)

Quantità, disponibilità e prezzi  
con B2B Chiaravalli





**CORONE 1" 3/4 x 1" 1/4**  
per catene a rulli secondo  
DIN 8187 - ISO/R 606

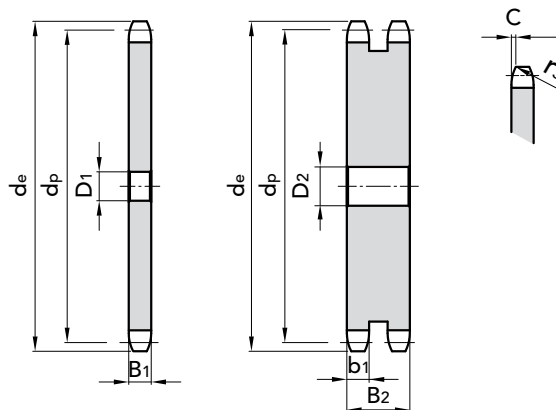
**1" 3/4 x 1" 1/4**

**CORONA**

Raggio dente $r_3$	44	mm
Larghezza raggio C	5	mm
Larghezza dente corona $B_1$	29,4	mm
Larghezza dente corona $b_1$	28,8	mm
Larghezza dente corona $B_2$	88,4	mm
Larghezza dente corona $B_3$	148	mm

**CATENA**

Passo	44,45	mm
Larghezza interna	30,99	mm
Rullo $\emptyset$	27,94	mm



SEMPlici						DOPPIE																	
Z	D <sub>1</sub>	d <sub>e</sub>	d <sub>p</sub>	CODICE	kg.	Z	D <sub>1</sub>	d <sub>e</sub>	d <sub>p</sub>	CODICE	kg.	Z	D <sub>2</sub>	d <sub>e</sub>	d <sub>p</sub>	CODICE	kg.	Z	D <sub>2</sub>	d <sub>e</sub>	d <sub>p</sub>	CODICE	kg.
8	25	132,0	116,15	20144008	1,71	60	40	869,0	849,32	20144060	126,08	8	25	132,00	116,15	20244008	4,01	60	40	869,00	849,32	20244060	365,00
9	25	148,4	129,96	20144009	2,26	76	40	1095,5	1075,62	20144076	203,89	9	25	148,40	129,96	20244009	5,48	76	40	1095,50	1075,62	20244076	600,35
10	25	162,3	143,85	20144010	2,88							10	25	162,3	143,85	20244010	7,17						
11	25	176,3	157,77	20144011	3,53							11	25	176,30	157,77	20244011	8,92						
12	25	189,5	171,74	20144012	4,29							12	25	189,50	171,74	20244012	11,04						
13	25	204,2	185,75	20144013	5,12							13	25	204,20	185,75	20244013	13,38						
14	25	218,2	199,76	20144014	6,03							14	25	218,20	199,76	20244014	15,94						
15	25	232,3	213,79	20144015	7,01							15	25	232,30	213,79	20244015	18,72						
16	30	246,3	227,84	20144016	8,02							16	30	246,30	227,84	20244016	21,71						
17	30	260,0	241,91	20144017	9,14							17	30	260,00	241,91	20244017	24,92						
18	30	274,0	255,98	20144018	10,34							18	30	274,00	255,98	20244018	28,36						
19	30	289,0	270,06	20144019	11,61							19	30	289,00	270,06	20244019	32,00						
20	30	303,0	284,15	20144020	12,95							20	30	303,00	284,15	20244020	35,87						
21	30	317,0	298,24	20144021	14,37							21	30	317,00	298,24	20244021	39,96						
22	30	331,0	312,34	20144022	15,86							22	30	331,00	312,34	20244022	44,26						
23	30	345,0	326,44	20144023	17,42							23	30	345,00	326,44	20244023	48,78						
24	30	359,0	340,55	20144024	19,05							24	30	359,00	340,55	20244024	52,85						
25	30	373,0	354,66	20144025	20,76							25	30	373,00	354,66	20244025	58,50						
26	30	387,0	368,77	20144026	22,54							26	30	387,00	368,77	20244026	63,28						
27	30	401,4	382,88	20144027	24,39							27											
28	30	416,0	397,00	20144028	26,32							28	30	416,00	397,00	20244028	74,29						
29												29											
30	30	444,0	425,24	20144030	30,38							30	30	444,00	425,24	20244030	86,17						
31												31											
32	30	472,0	453,49	20144032	34,74							32											
33												33											
34	30	500,0	481,75	20144034	39,38							34											
35	30	514,0	495,88	20144035	41,82							35	30	514,00	495,88	20244035	119,69						
36	30	529,0	510,01	20144036	44,32							36											
37												37											
38	30	557,0	538,27	20144038	49,55							38	30	557,00	538,27	20244038	142,42						
39												39											
40	30	585,0	566,54	20144040	55,07							40	30	585,00	566,54	20244040	158,67						
45	30	656,0	637,22	20144045	70,13							45	30	656,00	637,22	20244045	203,10						
50	30	726,0	707,91	20144050	87,01							50	30	726,00	707,91	20244050	252,99						
57	40	825,0	806,90	20144057	113,56							57	40	825,00	806,90	20244057	332,00						

MATERIALE **FE / C45**

Per necessità specifiche chiedere.

Disegni CAD disponibili sul sito  
[www.chiaravalli.com](http://www.chiaravalli.com)

Quantità, disponibilità e prezzi  
con B2B Chiaravalli







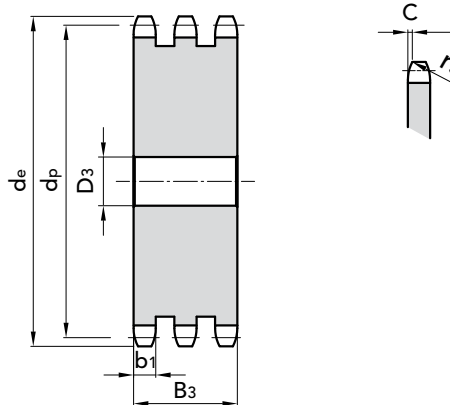
## 1" 3/4 x 1" 1/4

### CORONA

Raggio dente $r_3$	44	mm
Larghezza raggio C	5	mm
Larghezza dente corona $B_1$	29,4	mm
Larghezza dente corona $b_1$	28,8	mm
Larghezza dente corona $B_2$	88,4	mm
Larghezza dente corona $B_3$	148	mm

### CATENA

Passo	44,45	mm
Larghezza interna	30,99	mm
Rullo $\varnothing$	27,94	mm



**CORONE 1" 3/4 x 1" 1/4**  
per catene a rulli secondo  
DIN 8187 - ISO/R 606

### TRIPLE

Z	D <sub>3</sub>	d <sub>e</sub>	d <sub>p</sub>	CODICE	kg.	Z	D <sub>3</sub>	d <sub>e</sub>	d <sub>p</sub>	CODICE	kg.
8	25	132,0	116,15	20344008	6,39	60					
9	25	148,4	129,96	20344009	8,80	76	40	1095,5	1075,62	20344076	1000,97
10	25	162,3	143,85	20344010	11,56						
11	30	176,3	157,77	20344011	14,44						
12	30	189,5	171,74	20344012	17,93						
13	30	204,2	185,75	20344013	21,79						
14	30	218,2	199,76	20344014	26,02						
15	30	232,3	213,79	20344015	30,61						
16	30	246,3	227,84	20344016	35,57						
17	30	260,0	241,91	20344017	40,89						
18	30	274,0	255,98	20344018	46,58						
19	30	289,0	270,06	20344019	52,64						
20	30	303,0	284,15	20344020	59,06						
21	30	317,0	298,24	20344021	65,20						
22											
23	30	345,0	326,44	20344023	79,87						
24											
25	40	373,0	354,66	20344025	95,99						
26											
27											
28											
29											
30	40	444,0	425,24	20344030	142,70						
31											
32											
33											
34											
35											
36											
37											
38	40	557,0	538,27	20344038	236,43						
39											
40	40	585,0	566,54	20344040	263,52						
45	40	656,0	637,22	20344045	337,73						
50											
57	40	825,0	806,90	20344057	552,76						

### MATERIALE FE / C45

Per necessità specifiche chiedere.

Disegni CAD disponibili sul sito  
[www.chiaravalli.com](http://www.chiaravalli.com)

Quantità, disponibilità e prezzi  
con B2B Chiaravalli





**CORONE 2" x 1" 1/4**  
per catene a rulli secondo  
DIN 8187 - ISO/R 606

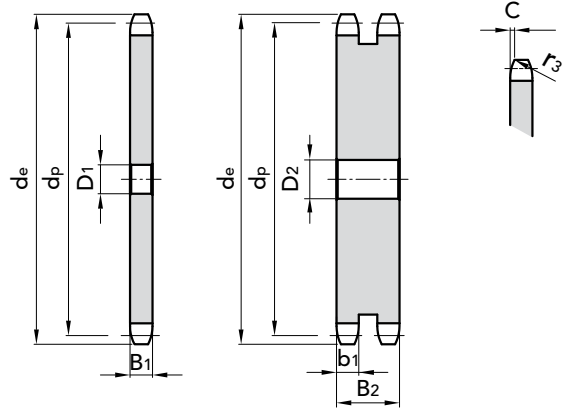
**2" x 1" 1/4**

**CORONA**

Raggio dente $r_3$	51	mm
Larghezza raggio C	5	mm
Larghezza dente corona $B_1$	29,4	mm
Larghezza dente corona $b_1$	28,8	mm
Larghezza dente corona $B_2$	87,4	mm
Larghezza dente corona $B_3$	146	mm

**CATENA**

Passo	50,8	mm
Larghezza interna	30,99	mm
Rullo $\emptyset$	29,21	mm



SEMPLICI					DOPPIE														
Z	D <sub>1</sub>	d <sub>e</sub>	d <sub>p</sub>	CODICE kg.	Z	D <sub>1</sub>	d <sub>e</sub>	d <sub>p</sub>	CODICE kg.	Z	D <sub>2</sub>	d <sub>e</sub>	d <sub>p</sub>	CODICE kg.	Z	D <sub>2</sub>	d <sub>e</sub>	d <sub>p</sub>	CODICE kg.
8	25	153,2	132,69	20150008 2,27						8	25	153,20	132,69	20250008 5,53					
9	25	169,0	148,54	20150009 2,99						9	25	169,00	148,54	20250009 7,46					
10	25	185,0	164,44	20150010 3,81						10	25	185,00	164,44	20250010 9,68					
11	30	200,8	180,34	20150011 4,67						11	30	200,80	180,34	20250011 11,86					
12	30	216,8	196,29	20150012 5,67						12	30	216,80	196,29	20250012 14,64					
13	30	232,8	212,29	20150013 6,77						13	30	232,80	212,29	20250013 17,70					
14	30	248,8	228,29	20150014 7,97						14	30	248,80	228,29	20250014 21,05					
15	30	264,8	244,30	20150015 9,26						15	30	264,80	244,30	20250015 24,68					
16	30	280,9	260,40	20150016 10,64						16	30	280,90	260,40	20250016 28,38					
17	30	296,9	276,40	20150017 12,12						17	30	296,90	276,40	20250017 32,57					
18	30	313,0	292,55	20150018 13,69						18	30	313,00	292,55	20250018 37,05					
19	30	329,1	308,66	20150019 15,36						19	30	329,10	308,66	20250019 41,80					
20	30	345,2	324,71	20150020 16,99						20	30	345,20	324,71	20250020 46,84					
21	30	361,3	340,82	20150021 18,85						21	30	361,30	340,82	20250021 52,15					
22	30	377,5	356,98	20150022 20,80						22	30	377,50	356,98	20250022 57,75					
23	30	393,6	373,08	20150023 22,85						23	30	393,60	373,08	20250023 63,63					
24	30	409,7	389,18	20150024 24,99						24	30	409,70	389,18	20250024 69,80					
25	30	425,8	405,33	20150025 27,23						25	30	425,80	405,33	20250025 76,24					
26	30	441,9	421,44	20150026 29,56						26	30	441,90	421,44	20250026 82,97					
27										27									
28	30	474,2	453,69	20150028 34,51						28	30	474,20	453,69	20250028 97,27					
29										29									
30	30	506,5	486,00	20150030 39,84						30	40	506,50	486,00	20250030 112,70					
32	30	538,8	518,28	20150032 45,54						32									
35	30	589,5	566,72	20150035 54,81						35	40	589,50	566,72	20250035 156,19					
38	30	635,5	615,14	20150038 64,93						38	40	635,50	615,14	20250038 185,67					
40	40	670,3	647,49	20150040 72,16						40	40	670,30	647,49	20250040 206,73					
45	40	751,0	728,26	20150045 91,87						45	40	751,00	728,26	20250045 265,32					
50	40	831,8	809,04	20150050 113,96						50	40	831,80	809,04	20250050 328,95					
57	40	945,0	922,17	20150057 148,86						57	40	945,00	922,17	20250057 431,27					
60	40	993,4	970,63	20150060 165,24						60	40	993,40	970,63	20250060 474,00					
76	40	1252,0	1229,28	20150076 267,00						76	40	1252,00	1229,28	20250076 757,78					

MATERIALE **FE / C45**

Per necessità specifiche chiedere.

Disegni CAD disponibili sul sito  
[www.chiaravalli.com](http://www.chiaravalli.com)

Quantità, disponibilità e prezzi  
con B2B Chiaravalli





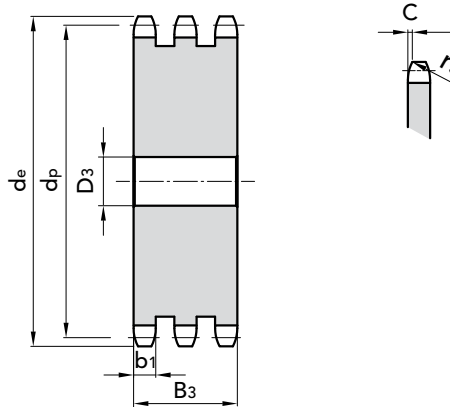
## 2" x 1" 1/4

### CORONA

Raggio dente $r_3$	51	mm
Larghezza raggio C	5	mm
Larghezza dente corona $B_1$	29,4	mm
Larghezza dente corona $b_1$	28,8	mm
Larghezza dente corona $B_2$	87,4	mm
Larghezza dente corona $B_3$	146	mm

### CATENA

Passo	50,8	mm
Larghezza interna	30,99	mm
Rullo $\varnothing$	29,21	mm



**CORONE 2" x 1" 1/4**  
per catene a rulli secondo  
DIN 8187 - ISO/R 606

### TRIPLE

Z	D <sub>3</sub>	d <sub>e</sub>	d <sub>p</sub>	CODICE	kg.
8	25	153,2	132,69	20350008	8,83
9	25	169,0	148,54	20350009	11,99
10	25	185,0	164,44	20350010	15,63
11	30	200,8	180,34	20350011	19,20
12	30	216,8	196,29	20350012	23,78
13	30	232,8	212,29	20350013	28,83
14	30	248,8	228,29	20350014	34,35
15	30	264,8	244,30	20350015	40,34
16	30	280,9	260,40	20350016	46,47
17	30	296,9	276,40	20350017	53,40
18	30	313,0	292,55	20350018	60,80
19	30	329,1	308,66	20350019	68,68
20	30	345,2	324,71	20350020	77,02
21	40	361,3	340,82	20350021	85,84
22					
23	40	393,6	373,08	20350023	104,88
24					
25	40	425,8	405,33	20350025	125,81
26					
27					
28					
29					
30	40	506,5	486,00	20350030	186,37
32					
35	40	589,5	566,72	20350035	258,69
38	40	635,5	615,14	20350038	307,73
40					
45	40	751,0	728,26	20350045	438,64
50	40	831,8	809,04	20350050	549,27
57	40	945,0	922,17	20350057	716,72
60	40	993,4	970,63	20350060	1006,0
76	40	1252,0	1229,28	20350076	1295,64

### MATERIALE FE / C45

Per necessità specifiche chiedere.

Disegni CAD disponibili sul sito  
[www.chiaravalli.com](http://www.chiaravalli.com)

Quantità, disponibilità e prezzi  
con B2B Chiaravalli

