



## PROFILO E1C

MADE IN ITALY

**Lunghezze standard 2 METRI**  
(a richiesta lunghezze maggiori)

Materiale: PE-UHMW Polietilene ad alto peso molecolare (p.m. oltre 1.000.000)

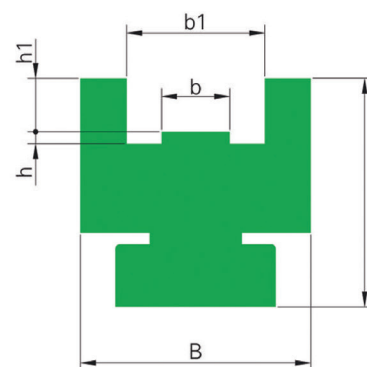
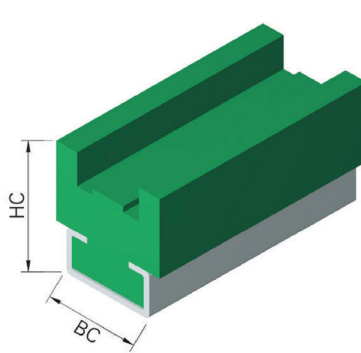
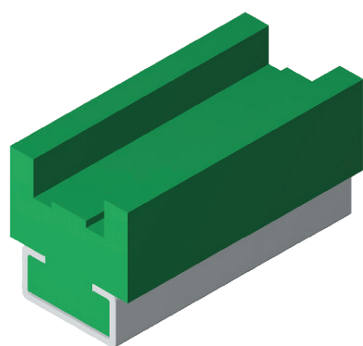
Colore: verde

Peso specifico: g/cm<sup>3</sup> 0,945

Coefficiente attrito dinamico: 0.2 (P = 0.05 N/mm<sup>2</sup> - V = 0.6 m/s - T = 40°C)

Temperatura d'impiego: -70°C ÷ 65°C

Dilatazione termica lineare: mm 2 ogni 10°C a partire dalla temperatura ambiente di 20°C



DESCRIZIONE	CODICE ARTICOLO	CATENA	ISO 606 (DIN 8187)	B	H	BC	HC	b1	h1	b	h	PROFILO METALLICO	PESO Kg/pezzo
				mm	mm	mm	mm	mm	mm	mm	mm		
<b>E1C-01</b>	<b>GC 1 40 01 2</b>	3/8"x7/32"	06 B-1	25.0	18.0	20.0	20.0	15.0	4.4	5.4	1.5	C-3	0,67
<b>E1C-05</b>	<b>GC 1 40 05 2</b>	1/2"x5/16"	08 B-1	30.0	25.0	20.0	27.0	20.0	7.2	7.4	2.2	C-3	1,05
<b>E1C-06</b>	<b>GC 1 40 06 2</b>	5/8"x3/8"	10 B-1	33.0	30.0	28.0	32.0	23.0	9.5	9.2	2.6	C-5	1,65
<b>E1C-07</b>	<b>GC 1 40 07 2</b>	3/4"x7/16"	12 B-1	38.0	35.0	38.0	38.5	28.0	11.1	11.3	2.4	C-9	2,31
<b>E1C-10</b>	<b>GC 1 40 10 2</b>	1"x17 mm	16 B-1	51.0	40.0	38.0	43.5	41.0	16.5	16.5	3.5	C-9	3,54

**PROFILO METALLICO NON INCLUSO**

**Nota:** Tutti i valori sono stati misurati in condizioni climatiche standard: 23°C / 73°F con il 50% di umidità relativa (DIN 50005 / ISO 554)

Quantità, disponibilità e prezzi con B2B Chiaravalli