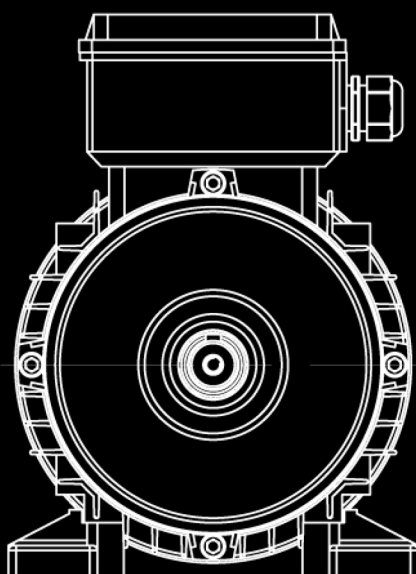
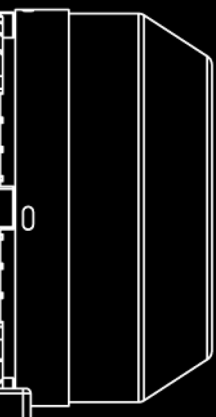




LISTINO MOTORI ELETTRICI IN GHISA

CAST IRON ELECTRIC MOTORS PRICE LIST



MOTORI TRIFASE CHT B3/B5/B35 2 POLI 2800 RPM					
THREE-PHASE MOTORS CHT B3/B5/B35 2 POLES 2800 RPM					
	Modello	kW	IE1 S3 70%	IE3	IE4
	Model	kW	IE1 S3 70%	IE3	IE4
GHISA / CAST IRON	180 M2	22	1.630,90 €	1.980,70 €	2.347,70 €
	200 LA2	30	2.188,30 €	2.669,20 €	3.219,80 €
	200 LB2	37	2.389,60 €	2.969,10 €	3.466,50 €
	225 M2	45	2.951,70 €	3.401,10 €	4.656,30 €
	250 M2	55	3.619,20 €	4.162,50 €	5.841,80 €
	280 S2	75	4.676,20 €	5.232,30 €	7.237,00 €
	280 M2	90	5.083,10 €	5.893,10 €	8.319,50 €
	315 S2	110	8.832,10 €	10.054,70 €	12.603,30 €
	315 M2	132	9.661,70 €	11.104,00 €	13.950,50 €
	315 LA2	160	10.209,40 €	11.602,50 €	14.797,00 €
	315 LB2	200	11.125,70 €	12.762,60 €	16.123,40 €
	355 MA2	220	17.497,00 €	20.259,60 €	21.902,40 €
	355 MB2	250	17.953,00 €	20.331,20 €	23.079,60 €
	355 LA2	280	19.646,50 €	21.902,10 €	24.862,10 €
	355 LB2	315	19.490,50 €	23.467,70 €	26.639,00 €

MOTORI TRIFASE CHT B3/B5/B35 4 POLI 1400 RPM					
THREE-PHASE MOTORS CHT B3/B5/B35 4 POLES 1400 RPM					
	Modello	kW	IE1 S3 70%	IE3	IE4
	Model	kW	IE1 S3 70%	IE3	IE4
GHISA / CAST IRON	180 M4	18,5	1.570,10 €	1.892,50 €	2.252,90 €
	180 L4	22	1.667,70 €	2.024,80 €	2.426,10 €
	200 L4	30	2.202,10 €	2.716,30 €	3.399,70 €
	225 S4	37	2.708,00 €	3.269,90 €	4.046,20 €
	225 M4	45	3.028,60 €	3.675,40 €	4.552,20 €
	250 M4	55	3.756,00 €	4.413,80 €	5.594,50 €
	280 S4	75	5.081,40 €	5.747,20 €	7.006,50 €
	280 M4	90	5.767,90 €	6.372,70 €	8.116,10 €
	315 S4	110	8.997,30 €	9.634,60 €	11.334,90 €
	315 M4	132	9.628,40 €	10.352,60 €	12.428,80 €
	315 LA4	160	10.402,40 €	11.758,20 €	15.252,60 €
	315 LB4	200	11.508,00 €	13.121,80 €	17.041,40 €
	355 MA4	220	17.497,00 €	19.126,60 €	21.913,20 €
	355 MB4	250	17.943,80 €	19.657,00 €	22.522,90 €
	355 LA4	280	19.404,20 €	21.249,80 €	24.347,60 €
	355 LB4	315	20.846,20 €	22.845,60 €	26.174,70 €
	355 LC4	355	-	27.085,00 €	28.269,00 €
355 LD4	400	-	29.084,30 €	-	

MOTORI TRIFASE CHT B3/B5/B35 6 POLI 900 RPM					
THREE-PHASE MOTORS CHT B3/B5/B35 6 POLES 900 RPM					
	Modello	kW	IE1 S3 70%	IE3	IE4
	Model	kW	IE1 S3 70%	IE3	IE4
GHISA / CAST IRON	180 L6	15	1.587,10 €	1.829,20 €	2.264,20 €
	200 LA6	18,5	1.978,70 €	2.307,50 €	2.768,60 €
	200 LB6	22	2.137,60 €	2.518,20 €	3.130,40 €
	225 M6	30	3.010,60 €	3.646,90 €	4.267,80 €
	250 M6	37	3.677,70 €	4.289,40 €	5.195,60 €
	280 S6	45	4.598,60 €	5.328,20 €	6.917,20 €
	280 M6	55	5.139,90 €	5.962,70 €	7.743,80 €
	315 S6	75	8.868,30 €	9.767,10 €	11.092,70 €
	315 M6	90	9.208,70 €	10.527,80 €	12.444,40 €
	315 LA6	110	10.906,40 €	12.249,30 €	14.448,40 €
	315 LB6	132	12.654,20 €	13.844,40 €	16.999,50 €
	355 MA6	160	17.107,20 €	21.159,30 €	22.643,20 €
	355 MB6	200	18.203,70 €	22.324,00 €	23.901,00 €
	355 LA6	220	19.170,60 €	23.509,60 €	25.158,80 €
	355 LB6	250	20.610,30 €	25.275,00 €	27.046,90 €
	355 LC6	300	-	30.400,60 €	32.266,10 €
355 LD6	315	25.236,50 €	35.941,70 €	-	

KIT SERVOVENTOLA / FORCED COOLING FAN 400V/50HZ		
	Per motori / For motors	
Modello / Model	IE1	IE3/IE4
180	369,10 €	418,90 €
200	486,70 €	552,40 €
225	582,70 €	661,30 €
250	709,10 €	804,80 €
280	732,70 €	831,70 €
315	812,50 €	922,20 €
355	872,30 €	990,00 €

FLANGIA MOTORE / MOTORS FLANGE		
Modello / Model	B5	B3
180	169,60 €	158,30 €
200	218,80 €	204,20 €
225	229,80 €	214,50 €
250	423,50 €	395,20 €
280	482,60 €	450,40 €
315	674,20 €	629,20 €
355	771,90 €	690,70 €



*Cavaria con Premezzo
21044 - Varese - ITALY
Via per Cedrate, 476 - P.O. 10
Tel. +039 - 0331 214511*

www.chiaravalli.com

