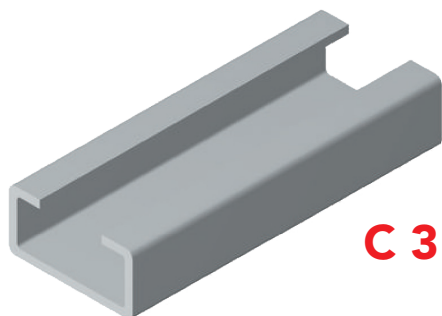
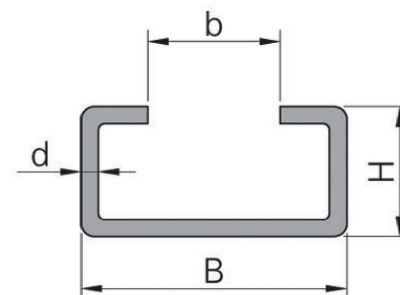



C 3 - 5 - 9 - 10 - 11
MADE IN ITALY

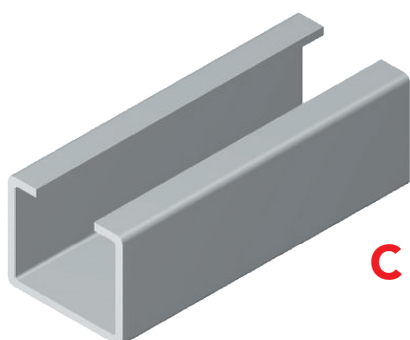
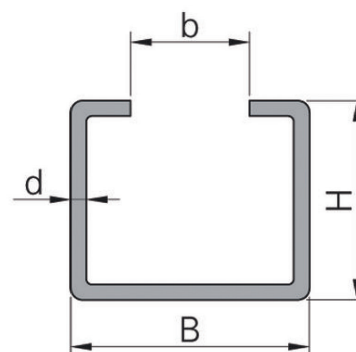
Materiale: Acciaio zincato

Acciaio Inox (AISI 304)


C 3 - 5 - 9


DESCRIZIONE	CODICE ARTICOLO	B	H	b	d	PESO
ACCIAIO ZINCATO		mm	mm	mm	mm	Kg/pezzo
C-3 ZINCATO	GC 0 00 03 2	20.0	10.0	10.0	1.5	0,86
C-5 ZINCATO	GC 0 00 05 2	28.0	12.0	14.0	1.5	1,70
C-9 ZINCATO	GC 0 00 09 2	38.0	18.0	22.0	1.5	1,96
C-10 ZINCATO	GC 0 00 10 2	30.0	24.0	20.0	1.5	1,88
C-11 ZINCATO	GC 0 00 11 2	45.0	40.0	31.0	1.5	4,10

DESCRIZIONE	CODICE ARTICOLO	B	H	b	d	PESO
ACCIAIO INOX AISI 304		mm	mm	mm	mm	Kg/pezzo
C-3 INOX	GC 0 10 03 2	20.0	10.0	10.0	1.5	0,86
C-5 INOX	GC 0 10 05 2	28.0	12.0	14.0	1.5	1,70
C-9 INOX	GC 0 10 09 2	38.0	18.0	22.0	1.5	1,96
C-10 INOX	GC 0 10 10 2	30.0	24.0	20.0	1.5	1,88
C-11 INOX	GC 0 10 11 2	45.0	40.0	31.0	1.5	4,10


C 10 - 11

Nota: Tutti i valori sono stati misurati in condizioni climatiche standard: 23°C / 73°F con il 50% di umidità relativa (DIN 50005 / ISO 554)

Quantità, disponibilità e prezzi con B2B Chiaravalli